

# DEEBOT 8

## 说明书

Instruction Manual



**ECOVACS**  
ROBOTICS

衷心感谢您购买科沃斯优质出品的地面清洁机器人 DEEBOT！希望您使用愉快。

在使用中如遇任何问题，请联系我们的售后服务中心：**400-779-4666**，将有专业人员为您解答问题。

更多详情请至科沃斯官网：[www.ecovacs.com](http://www.ecovacs.com)

本资料产品以实物为准，我公司保留产品更新的权利，如有变动，恕不另行通知。

**再次感谢您选择 DEEBOT!**

# 目录

---

<b>1. 安全规范</b> .....	2
<b>2. 产品组成</b> .....	3
2.1 部件名称 .....	3
2.2 技术参数 .....	5
<b>3. 产品使用</b> .....	6
3.1 注意事项 .....	6
3.2 快速操作 .....	7
3.3 模式选择 .....	9
3.4 预约设置 .....	10
3.5 清洁布使用 .....	12
3.6 组件选择 .....	13
<b>4. 维护保养</b> .....	14
4.1 尘盒与滤材 .....	14
4.2 清洁布组件 .....	14
4.3 滚刷，吸尘口与边刷 .....	15
4.4 其他组件 .....	16
<b>5. 报警提示</b> .....	17
<b>6. 故障排除</b> .....	18

# 1. 安全警告说明

使用产品时，请保持一贯的警惕性，遵循以下事项：

**使用产品前请仔细阅读此说明书。**

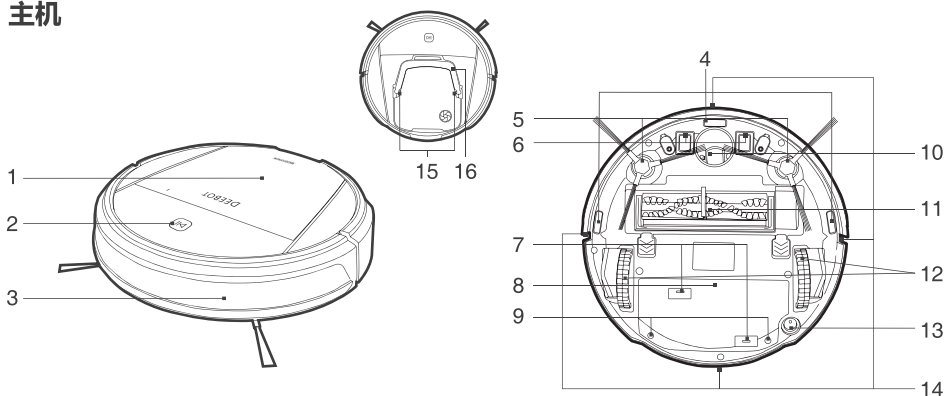
**请保存好说明书。**

1. 产品不能由 8 岁以下儿童或精神上有障碍的人使用。若需要使用，请在监护人的监督指导下进行。请不要让儿童骑坐在产品上，或将产品作为玩具玩耍。
2. 针对产品在清扫中可能出现的问题，应及早排除。清理地面上的电线线和细小物品避免产品在清洁过程中受阻。将地毯的边穗翻折到地毯下，并使垂挂的窗帘、桌布等不要接触地面。
3. 若存在诸如楼梯等悬空环境，请先测试产品看其是否可以检测到悬空区域边缘而不跌落。应在悬空区域边缘设置防护栏以防产品跌落。应确保该防护设施不会引发绊倒等人身伤害。
4. 请按照说明书的指示使用产品。仅使用制造商推荐或销售的附件。
5. 确保电源电压符合充电座上标注的电压。
6. 仅在室内家庭环境中使用。请勿在室外、商业及工业场所使用。
7. 仅使用制造商专配的原装可充电电池及充电座。严禁使用不可充电电池，电池规格信息请参考“技术参数”。
8. 使用产品前确保尘盒、过滤材料已安装到位。
9. 禁止在有明火或易碎物品的环境中使产品。
10. 禁止在极热（高于 40°C）或极冷（低于 -5°C）的环境中使产品。
11. 禁止人体的头发，衣服，手指等其他部位靠近产品的开口和运作部件。
12. 请勿在婴幼儿睡眠的房间里使产品。
13. 禁止在潮湿或有积水的地面上使产品。
14. 禁止产品吸取诸如石子，废纸等任何可能堵塞产品的物品。
15. 禁止产品吸取任何易燃物品，如汽油、打印机或复印件用调色剂和色粉。禁止在有易燃物品的清洁区域中使用产品。
16. 禁止产品吸取任何正在燃烧的物品，如香烟、火柴、灰烬及其它可能导致火灾的物品。
17. 禁止在吸口处放置物品。吸口堵塞时请勿使产品。清理吸口处的灰尘，棉絮，毛发等，确保吸口处空气流通顺畅。
18. 小心使电源线避免其损坏。禁止利用电源线拖拽或提拉产品及产品充电座，禁止将电源线当作提手，禁止把电源线夹在门缝里，禁止在尖角和拐角处拉动电源线。禁止产品在电线上运行，同时电源线应远离热源。
19. 如果电源线软线损坏，为了避免危险，必须由制造商、其维修部或类似部门的专业人员更换。
20. 禁止使损坏的充电座。
21. 请勿利用损坏的电源线或电源插座使产品。当产品因跌落、损坏、室外使用或进水导致无法正常工作时，请勿使产品。为避免伤害，产品应由制造商或其售后服务进行维修。
22. 在清洁和维护产品前请先关闭产品开关。
23. 在清洁和维护产品前必须先将插头从电源插座拔出。
24. 在废弃产品前，请先将产品从充电座上取下，关闭产品电源开关并取出电池。
25. 在废弃产品前，必须遵循当地法律法规移除并废弃产品电池。
26. 请遵循当地法律法规处理旧电池。
27. 即使在产品已严重受损的情况下也禁止焚烧产品，产品电池可能因此引发爆炸。
28. 若长时间不使用产品，请将产品断电。
29. 请依照说明书的指示使产品。因不当使用导致的任何损失及伤害，本公司概不负责。

## 2. 产品组成

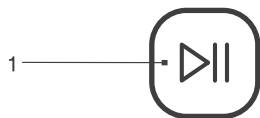
### 2.1 部件名称

#### 主机



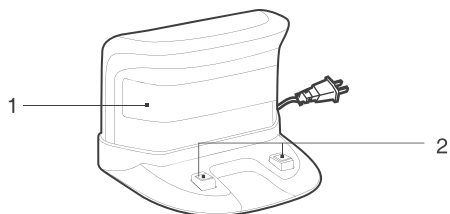
- |            |            |             |
|------------|------------|-------------|
| 1. 面盖      | 7. 清洁布组件安装 | 13. 底部电源开关  |
| 2. 控制面板    | 8. 电池盖     | 14. 红外信号接收器 |
| 3. 红外防撞感应器 | 9. 电池盖螺丝   | 15. 灰尘感应器   |
| 4. 下视感应器   | 10. 万向轮    | 16. 尘盒      |
| 5. 边刷      | 11. 滚刷组件   |             |
| 6. 充电极片    | 12. 驱动轮    |             |

#### 控制面板



1. 启动 / 暂停键

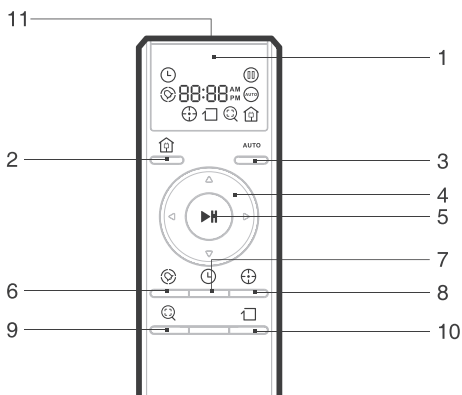
#### 充电座



1. 信号发射器  
2. 充电极片

## 2. 产品组成

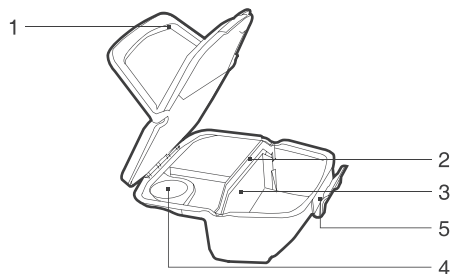
### 遥控器



RC1360A

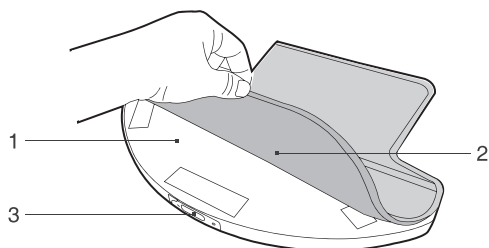
1. 显示屏
2. 返回充电键
3. AUTO 键
4. 方向键
5. 启动 / 暂停键
6. 定时预约键
7. 时间设置键
8. 定点模式键
9. 精扫模式键
10. 沿边模式键
11. 红外信号发射器

### 尘盒



1. 尘盒提手
2. 高效过滤 HEPA
3. 初级滤网
4. 出风口
5. 尘盒锁扣

### 清洁布组件



1. 自主加湿蓄水器
2. 干湿分离清洁布
3. 注水口

## 2. 产品组成

### 2.2 技术参数

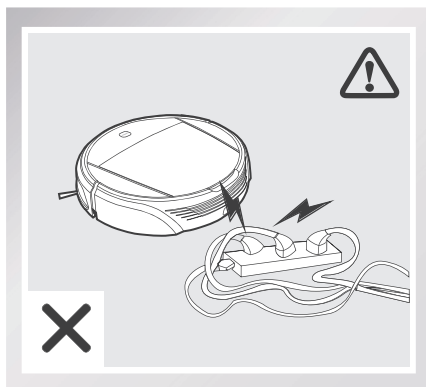
<b>主机型号</b>	<b>D80I、CEN82C、CEN82T.....</b>
电池及规格	Ni-MH SC 2500mAh
工作电压 (V)	12 ===
额定功率 (W)	30
<b>充电座型号</b>	<b>CH1465</b>
额定输入电压 (V)	100-240~
额定输出电压 (V)	20 ===
额定输出电流 (A)	1
额定功率 (W)	20
<b>遥控器型号</b>	<b>RC1360A</b>
输入电压 (V)	3 ===

\* 因产品持续改善的需要，本公司保留对产品进行的任何技术、设计变更权利，解释权归本公司所有。

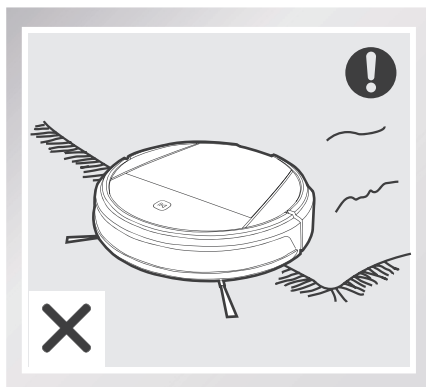
## 3. 产品使用

### 3.1 注意事项

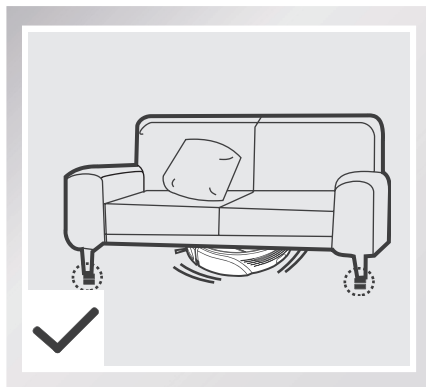
主机工作前，请参考如下指引检查清扫区域。



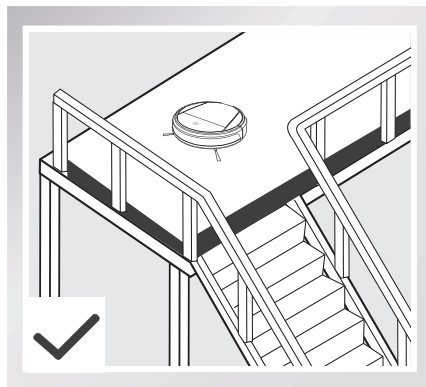
散落地面的电源线等杂物可能绊住或缠绕产品，使用前请务必移除。



本产品不宜在长毛地毯上工作，若地毯有流苏边，请将其折起。



家居底部不足 10cm 的空隙可能卡住产品，若需清扫，请垫高家具。



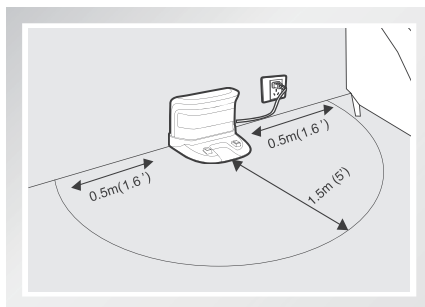
复式层边缘应放置防护栏确保产品安全运行。



### 3.2 快速操作

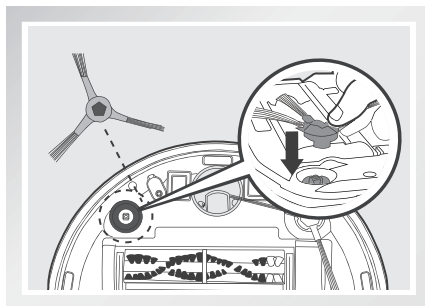
#### 1 充电准备

- 安放充电座: 将充电座平坦靠墙放置, 左右 0.5m 及前方 1.5m 内不要放置物品, 且不要有镜子等反射面较强的物体。
- 连接电源。



#### 2 安装边刷

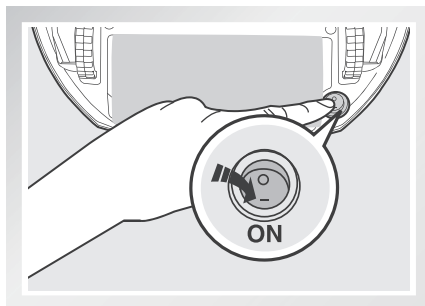
- 请根据卡槽颜色——对应安装边刷, 保证两只边刷安装到位。



#### 3 打开主机

- 打开主机底部电源开关, “O” 为关机 “I” 为开机。

\* 主机不执行工作时, 建议不要关闭主机底部电源开关, 使其保持充电状态, 以便更好的进行下一次的工作。

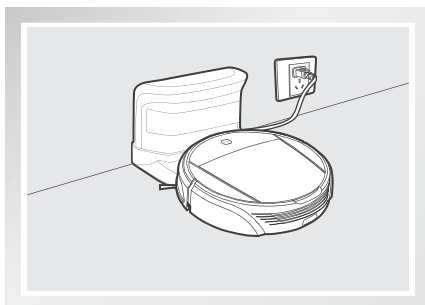


## 3. 产品使用

### 4 主机充电

- 将主机放至充电座，注意对准充电极片。

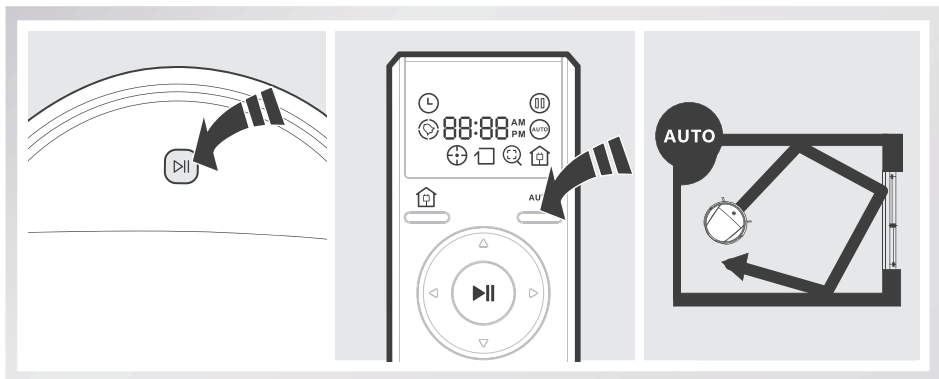
\* 指示灯闪烁，充电中；指示灯常亮，充电完成。首次使用，请连续充电 12 小时以上。



### 5 启动清扫

- 通过主机 键或遥控器 AUTO 键，均可启动自动清扫模式。

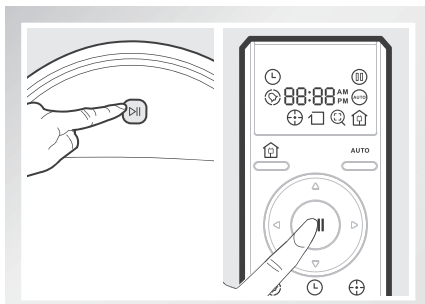
\* 若需要选择其他模式，请参考【模式选择】章节。



### 6 暂停工作

- 主机工作中，按下主机控制面板上 键，或按下遥控器 键，主机暂停工作。


\* 主机暂停情况下，可以按需通过遥控器操控主机前后左右行进。



## 3. 产品使用

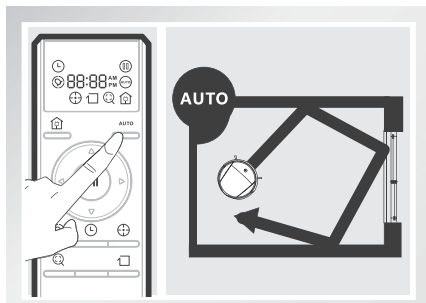
### 3.3 模式选择

为适应不同地面状况，实现深度清洁，本产品设有多种清扫模式，可按需通过主机或遥控器进行选择。

- \* 通过主机切换清扫模式时，请短按  键暂停主机，同时唤醒模式键，根据需要选择对应模式。（限特定型号）
- \* 通过遥控器可直接切换任意模式。

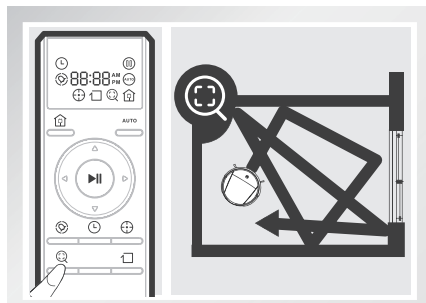
#### AUTO 模式

最常用的清扫模式，主机自动进行清扫，遇到障碍物后自主改变方向。



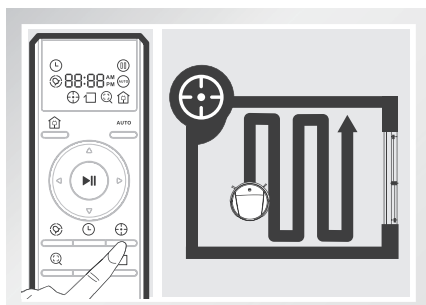
#### 精扫模式

当主机以精扫模式工作时，灰尘感应灵敏度加大，清扫更细致。



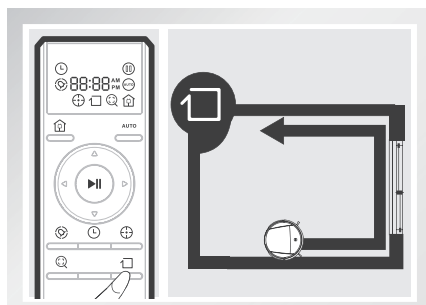
#### 定点模式

适用于垃圾较为集中对地面环境，主机在指定区域进行集中清扫。



#### 沿边模式


针对室内边角处进行清扫，主机沿固定物体（如墙壁）的周边进行清扫。

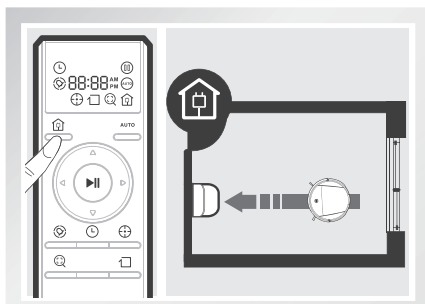


## 3. 产品使用

### 返回充电模式

主机在清扫过程中，能感知自身电量不足，自主启动“返回充电”模式，自动寻找充电座进行充电；

\* 也可通过遥控器上的  设置，指令主机启动“返回充电”模式。





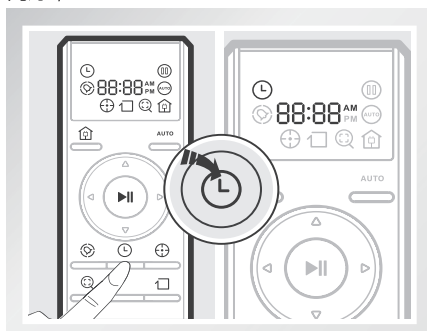
### 3.4 预约设置



为方便清扫，本产品设有“预约”功能。时间设置与预约设置，都需要通过遥控器向主机发出指令。预约成功后，主机将每天按所设时间自动执行清扫工作。

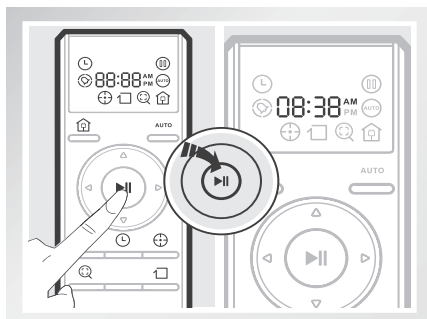
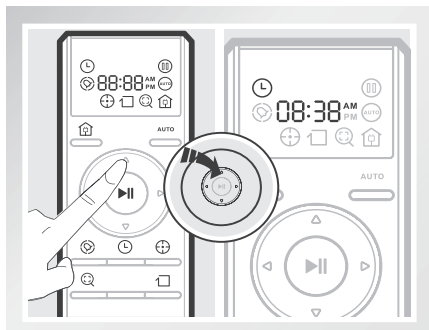
\* 设置前，请按遥控器上的任意键以唤醒遥控器显示屏。本遥控器为 12 小时制，“AM”和“PM”需要手动调整。

#### 1 设置当前时间

短按  键，遥控器显示屏  及 88:88 时钟闪烁；





通过  键调整数字大小， 键切换时钟、分钟及时段，设置当前时间。

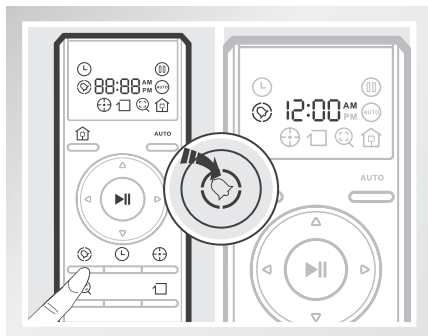


时间调整完毕，按  键保存当前时间设置。

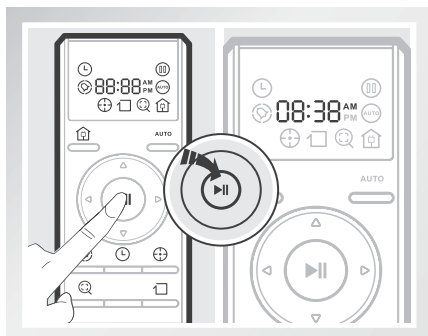
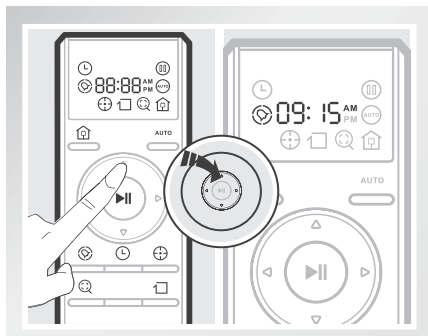
## 3. 产品使用

### 2 定时预约

短按  键，遥控器显示屏  及 88:88 时钟闪烁。





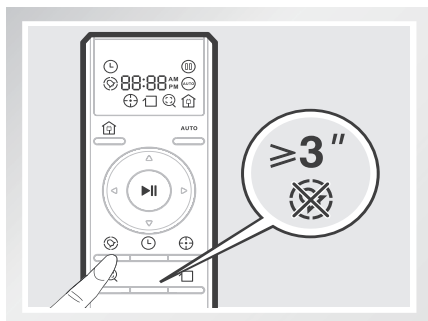
通过方向键调整预约时间点。



预约时间调整完毕，按  键保存，主机每天将在预约时间点自动清扫。

### 3 取消预约设置

- 长按  键，至遥控器显示屏中  消失，取消预约设置。



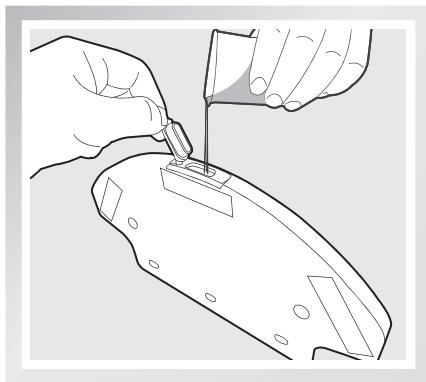
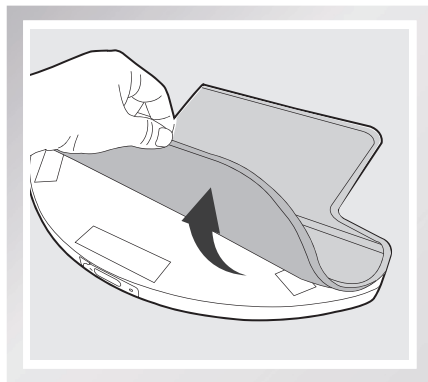
## 3. 产品使用

### 3.5 清洁布使用

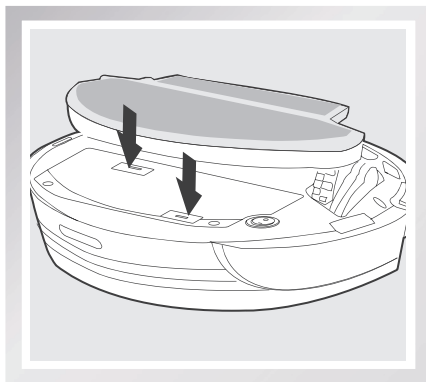
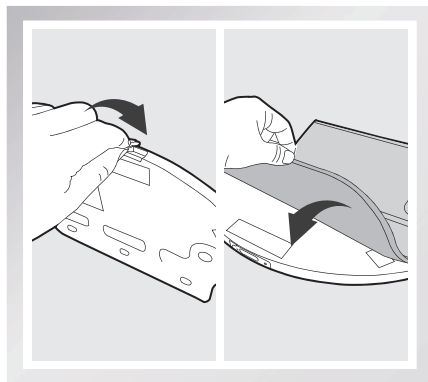
本产品配有清洁布组件，可按如下方式按需安装使用。具体清理保养方式请参考【维护保养】章节。

- \* 请勿在地毯上使用清洁布组件。
- \* 清洁中，请保持关注，及时加水或清理，加水时需取下蓄水器。
- \* 将蓄水器安装到主机上后，请立即将主机正面向上放置。

**加水：**打开注水口盖，用量杯接足水，将水缓慢注入蓄水器中。



**安装：**盖紧注水口盖，黏贴好清洁布组件安装至主机底部。



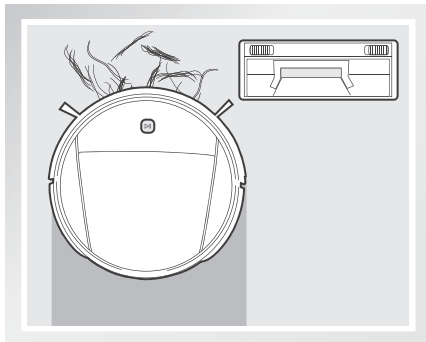
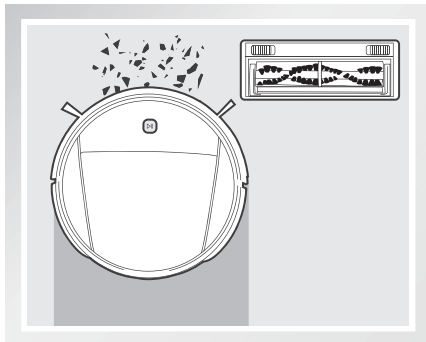
## 3. 产品使用

### 3.6 组件选择（限特定型号）

本产品配有不同组件，请按需选择。清理方法，请参考本说明书中【维护保养】章节。

**滚刷组件：**深入地板缝隙，强力拾尘，彻底清扫，扫抛一体。

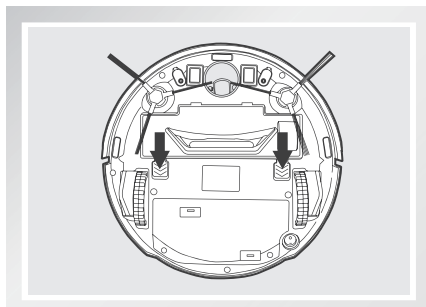
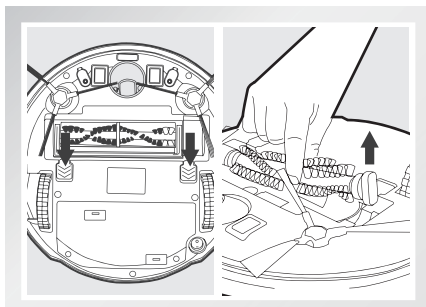
**吸口组件：**日常清扫，主要应对毛发缠绕等困扰。（限特定型号）



#### 1 吸口安装

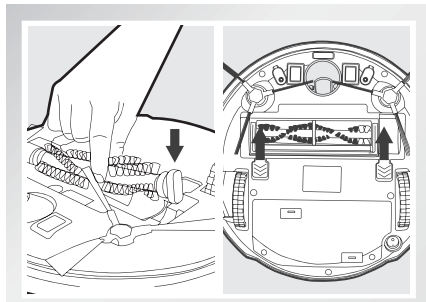
取下滚刷盖板，取出滚刷。

安装吸口盖板，按压至成功锁定。



#### 2 滚刷安装

- 将滚刷插入滚刷槽，安装滚刷盖板，按压成功锁定。



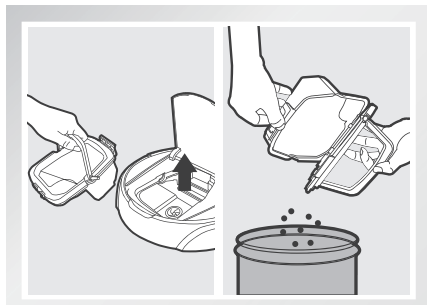
## 4. 维护保养

对主机及其配件进行清理维护时，请关闭主机，拔下充电座电源。

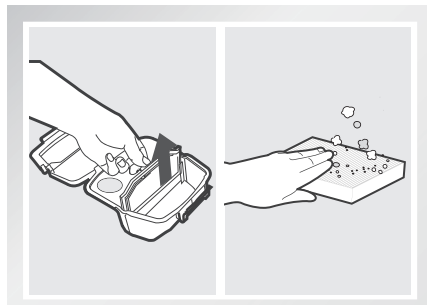
### 4.1 尘盒与滤材

取出尘盒，打开尘盒锁扣，清理垃圾；

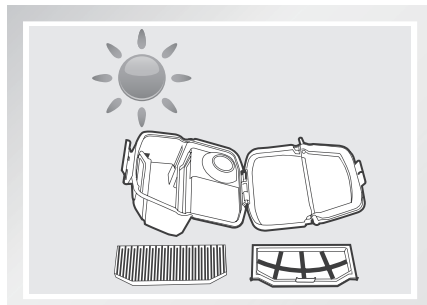
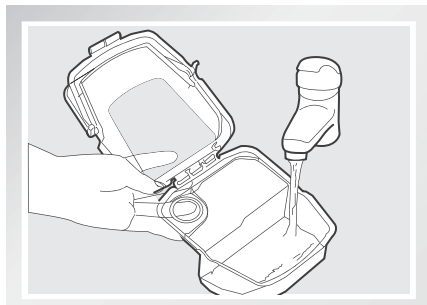
取下滤材组件；高级过滤 HEPA 不建议水洗，请轻拍去灰。



冲洗尘盒及初级滤网；



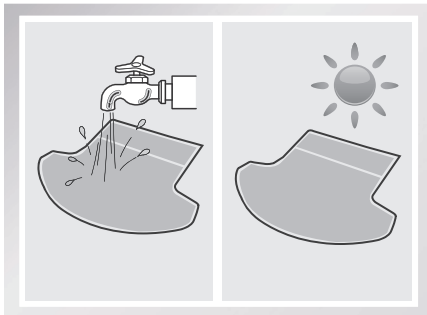
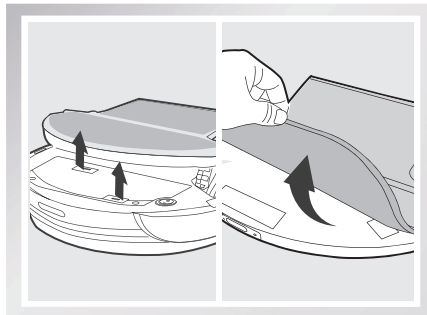
晾晒尘盒和滤材组件，保持干燥以保证其使用寿命。



### 4.2 清洁布组件

拖地完毕，从主机底部取下清洁布组件，拆下清洁布。

冲洗并晾晒清洁布。



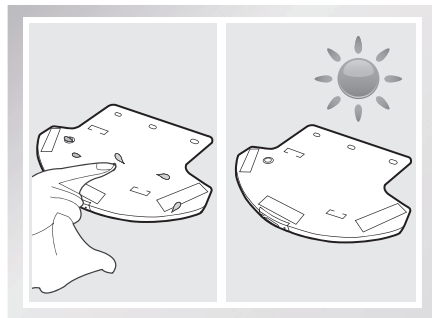
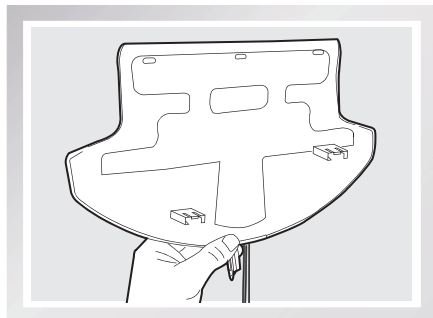


## 4. 维护保养

### 清理自主加湿蓄水器

拖地完毕，从机器底部取下清洁布组件，拆下清洁布，倒掉水箱内剩余的水。

擦干蓄水器，并晾干。



### 4.3 滚刷，吸尘口与边刷

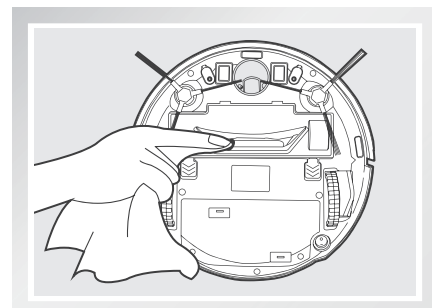
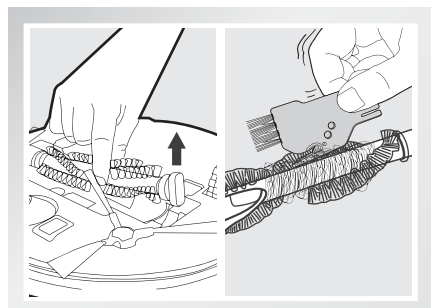
\* 配合使用新生代清理小工具，清理配件，效果更佳。

#### 清理滚刷

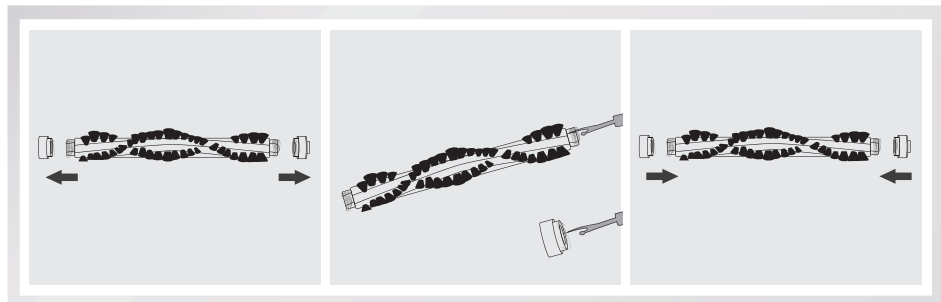
取下滚刷盖板，取出滚刷。割开缠绕在滚刷上的毛发，便于清理；

#### 清理吸尘口（限特定型号）

若吸尘口积灰较多，请使用抹布进行清理。



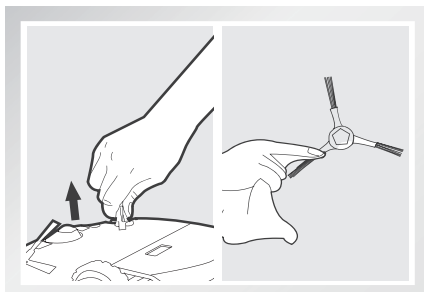
拔出滚刷两端盖帽，用尖头物件清理滚刷轴心端口和盖帽中的毛发，方便滚刷更好地进行工作。



## 4. 维护保养

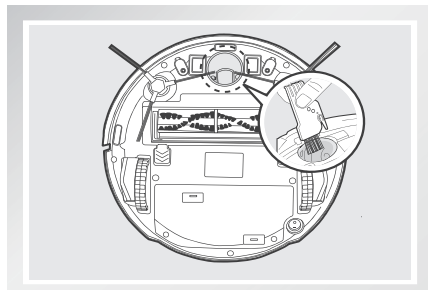
### 清理边刷

拔出边刷，用干净的清洁布擦拭。

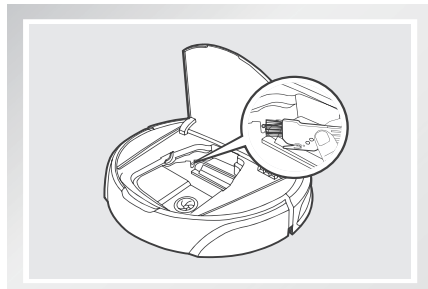


### 4.4 其他组件

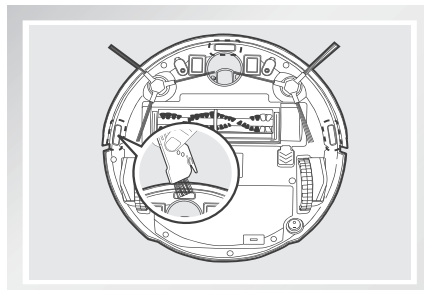
清理万向轮，减少毛发缠绕。



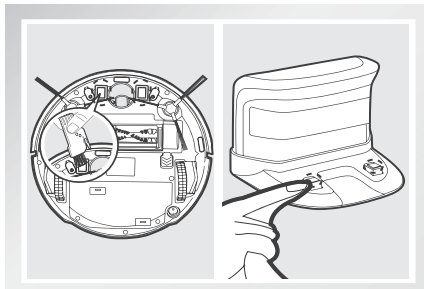
清理灰尘感应器，保证有效的灰尘识别。



清理下视感应器，保证感应器灵敏度。



清理充电极片，请使用干抹布分别清理主机底部或充电座的充电极片。



- \* 长期不使用本产品，请取出电池妥善保存。若出现电池漏液情况，请移除电池，并将电池槽擦拭干净。电池深度放电或长期未使用时，其容量可能减小，建议激活。
- \* 激活方法：手动将主机放上充电座，充电 3 分钟后移出，反复 3 次后，正常充电 3~5 小时。本产品使用高寿命电池，无需经常更换。若需更换，可联系本公司售后服务或参考以下方式进行更换。
- \* 更换方法：a. 卸下电池盖的固定螺丝，移除电池盖。  
b. 将电池与主机的插件拔出，取出电池；  
c. 将新电池的插件按正负极插入，装好电池盖并固定，更换完成。

## 5. 报警提示

### 蜂鸣提示

若遇问题，主机  键红灯闪烁，且会发出长短不一的蜂鸣“滴”声，可参照下表查询故障原因：

提示音	可能原因	解决方案
蜂鸣滴一声	驱动轮组件问题	检查驱动轮是否被缠绕，并清理驱动轮
蜂鸣滴二声	滚刷组件问题	检查滚刷是否卡住，并清理滚刷
蜂鸣滴三声	跌落开关问题	按下驱动轮是否有“咔咔”声，若没有可能是驱动轮被卡住，请联系科沃斯售后
蜂鸣滴四声	尘盒报警	检查尘盒是否已正确放入主机
蜂鸣滴五声	电量不足	正常充电后再使用
蜂鸣滴六声	边刷组件问题	检测边刷是否被缠绕，并清理边刷
蜂鸣滴七声	下视感应器问题	检查下视感应器上是否有灰尘覆盖，请擦拭下视感应器

## 6. 故障排除

产品使用过程中，若出现如下问题，可对照查询，自主解决。

序号	故障情况	可能原因	解决方法
1	主机无法充电	主机底部电源开关未打开，充电指示灯虽闪烁，但无法充电。	打开主机底部电源开关。
		主机与充电座的充电极片未充分接触。	确保主机与充电座的充电极片充分对接。
		充电座电源被关闭，主机电源开关已打开，导致电量损耗。	主机不执行工作时，建议使其保持充电状态，以便更好的进行下一次工作。
		电池处于深度放电态。	激活电池。手动将主机放上充电座，充电三分钟后移出，重复该动作3次之后，正常充电。
2	主机工作时陷入困境。	主机被地面上散乱电线、下垂的窗帘布或地毯须边等缠绕或阻碍。	主机会自主尝试各种方法脱困，若未能脱困，建议手动帮助。
3	未清扫完毕，主机返回充电。	主机工作中能感知电量不足，自动返回充电。	对主机进行充电。
		木质地板、瓷砖等平整地面主机工作速度及时间长短不同。	主机的工作时间，因房间复杂程度、垃圾量和清扫模式不同而有差异。
4	主机未按预约时间自动清扫	主机底部电源开关未开，主机在关闭状态无法按照约定时间自行工作。	打开主机底部的电源开关。
		主机电量不足。	主机待机时，应保持在充电座上充电状态，确保其随时有充足电量工作。
		主机部件被垃圾堵塞、缠绕。	关闭电源，清理尘盒之后将主机底部朝上。分别清理各部件。
5	遥控器失灵（遥控器有效控制范围是5米）。	遥控器电池电量不足。	更换新电池并正确安装。
		主底部电源开关未打开或主机电量不足。	确保主机电源开关已开启，并有充足电量完成操作。
		遥控器红外线发射或者主机接收器脏污，无法发射或者接受信号。	用干净棉布擦拭遥控器的红外线发射器及主机的红外线接收器。
		主机附近有产生红外线的设备干扰信号。	避免在其它红外线设备附近使用遥控器。

部件类别	有害物质					
	铅 (Pb) 及其化合物	汞 (Hg) 及其化合物	镉 (Cd) 及其化合物	六价铬 (Cr(VI)) 及其化合物	多溴联苯 (PBB)	多溴二苯醚 (PBDE)
塑胶件	○	○	○	○	○	○
五金件 (合金)	×	○	○	○	○	○
主机电路模块	×	○	○	○	○	○
电池	○	○	○	○	○	○
插头电源线 (金属)	×	○	○	○	○	○

○：表示该有害物质在该部件所有均质材料中的含量均在 GB/T 26572 现行有效版本规定的限量要求以下。

×：表示该有害物质至少在该部件的某一均质材料中的含量超出 GB/T 26572 现行有效版本规定的限量要求，且目前业界没有成熟的替代方案，符合欧盟 RoHS 指令环保要求。



本标识内数字表示产品在正常使用状态下的环保使用期限为 10 年。

## 合格证

生产日期：.....

检验员：.....



制造商名称：科沃斯机器人科技有限公司  
制造商地址：江苏省苏州市吴中区石湖西路 108 号

DEEBOT 8-MW-IM2014R02