



DEEBOT **120** 系列 地面清洁机器人说明书

使用产品前请仔细阅读此说明书，并妥善保管。

安全规范

使用产品时，请保持一贯的警惕性，遵循以下事项：使用产品前请仔细阅读此说明书，并妥善保存。

! 注意

1. 针对产品在清扫中可能出现的问题，应及早排除。清理地面上的电源线和细小物品避免产品在清洁过程中受阻。将地毯的边穗翻折到地毯下，并使垂挂的窗帘、桌布等不要接触地面。
2. 若存在诸如楼梯等悬空环境，请先测试产品看其是否可以检测到悬空区域边缘而不跌落。应在悬空区域边缘设置防护栏以防产品跌落。应确保该防护设施不会引发绊倒等人身伤害。
3. 请按照说明书的指示使用产品。仅使用制造商推荐或销售的附件。
4. 确保电源电压符合充电座上标注的电压。
5. 使用产品前确保尘盒、过滤材料已安装到位。
6. 如果电源线软线损坏，为了避免危险，必须由制造商、其维修部或类似部门的专业人员更换。
7. 在清洁和维护产品前请先关闭产品开关。
8. 在清洁和维护产品前必须先将插头从电源插座拔出。
9. 在废弃产品前，请先将产品从充电座上取下，关闭产品电源开关并取出电池。
10. 若长时间不使用产品，请将产品断电。
11. 在废弃产品前，必须遵循当地法律法规移除并废弃产品电池。
12. 请遵循当地法律法规处理旧电池。
13. 产品不能由 8 岁以下儿童或精神上障碍的人使用。若需要使用，请在监护人的监督指导下进行。请不要让儿童骑坐在产品上，或将产品作为玩具玩耍。
14. 仅在室内家庭环境中使用。请勿在室外、商业及工业场所使用。
15. 请勿在婴幼儿睡眠的房间里使用产品。
16. 请勿利用损坏的电源线或电源插座使用产品。当产品因跌落、损坏、室外使用或进水导致无法正常工作时，请勿使用产品。为避免伤害，产品应由制造商或其售后服务进行维修。
17. 请依照说明书的指示使用产品。因不当使用导致的任何损失及伤害，本公司概不负责。

! 警告

1. 仅适用制造商专配的原装充电座。禁止用户私自更换电池，若怀疑电池损坏，请联系制造商、授权经销商或者类似部门的专业人员更换。
2. 禁止在有明火或易燃物品的环境中使用产品。
3. 禁止在极热（高于 40°C）或极冷（低于 0°C）的环境中使用产品。
4. 禁止人体的头发、衣服、手指等其他部位靠近产品的开口和运作部件。
5. 禁止在潮湿或有积水的地面上使用产品。
6. 禁止产品吸取诸如石子、废纸等任何可能堵塞产品的物品。
7. 禁止产品吸取任何易燃物品，如汽油、打印机或复印件用调色剂和色粉。禁止在有易燃物品的清洁区域中使用产品。
8. 禁止产品吸取任何正在燃烧的物品，如香烟、火柴、灰烬及其它可能导致火灾的物品。
9. 禁止在吸口处放置物品。吸口堵塞时请勿使用产品。清理吸口处的灰尘、棉絮、毛发等，确保吸口处空气流通顺畅。
10. 小心使用电源线避免其损坏。禁止利用电源线拖拽或提拉产品及产品充电座，禁止将电源线当作提手，禁止把电源线夹在门缝里，禁止在尖角和拐角处拉动电源线。禁止产品在电源线上运行，同时电源线应远离热源。
11. 禁止使用损坏的充电座，如果充电座损坏，为了避免危险，必须由制造商、授权经销商或者类似部门的专业人员维修或更换。
12. 即使在产品已严重受损的情况下也禁止焚烧产品，产品电池可能因此引发爆炸。

丢弃电池的说明

若要丢弃本机内的电池，请切勿将其随同生活垃圾一起随意丢弃，而要将其交予就近的废弃旧电池回收站或者科沃斯分公司或售后服务中心进行集中处理。

下述说明并非针对一般用户，而是对于最终电池处置方的处置说明。

本机内置的电池所含的化学物质会对环境造成污染。在废弃处置机器人前请务必先将机身内的电池取出，电池应当交由专业电池回收点进行集中处置。

小心！ 电池泄露渗出物会导致人体损伤！

电池若有泄露渗出物，确保避免其接触眼睛或皮肤。

若不慎接触，请立即用清水洗手并冲洗眼睛。若仍有不适感，请即刻就医。

取下电池

！ 注意：

下述信息仅在丢弃本机器人时适用，并非日常操作说明！

仅可在电池内电量彻底用尽的情况下取下电池。无论在何种情况下电池是不能与金属物品接触的。

取下电池的步骤如下所述：

让机器人在不接触全能基站的情况下运行至完全没电；

将机器人电源开关关闭；

将电池盖板上螺丝卸下；

取下电池盖板；

拔出电池的连接器插头并取下电池。

！ 科沃斯专用清洁剂注意事项

请将本产品远离热源。建议产品在 0-30℃条件下密封存储，置于干燥阴凉处。请将本产品放置在儿童和宠物不能触及之处。请勿使本产品接触眼睛、皮肤。如不慎入眼，请用大量水缓慢温和冲洗至少 15min，戴隐形眼镜者应在前 5min 取下隐形眼镜，然后继续冲洗眼睛。如皮肤接触本产品，请用温热的肥皂水洗净。进行以上操作后，若症状持续，请就医。请勿吸入或食用本产品。如吸入本产品，请转移至空气新鲜处。如误食本产品，请漱口或大量饮水。进行以上操作后，若不适感持续，请立即就医。

使用本产品时，请勿添加其他液体，防止影响机器正常使用。

科沃斯专用清洁剂中出现少量悬浮物属于正常现象，请放心使用。

设备更新

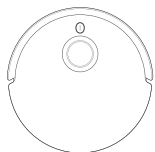
通常来说，软件每两个月更新一次，但更新周期并不固定。最多保证持续更新迭代 3 年，对于已过迭代周期的产品，会进行关键性漏洞解决更新。

目录

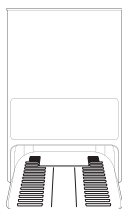
1. 产品组成	5	3.3 浮动滚刷与双边刷.....	19
1.1 包装内容物.....	5	3.4 其他部件.....	20
1.2 部件名称.....	6	3.5 全能基站.....	21
1.3 传感器介绍.....	9	3.6 尘袋.....	23
2. 产品使用	10	3.7 过滤件.....	24
2.1 注意事项.....	10	3.8 关机存放.....	25
2.2 准备工作.....	11	4. 常见问题排查	26
2.3 App下载.....	11	5. 产品参数	30
2.4 主机充电.....	12		
2.5 启动清扫.....	15		
2.6 启动拖地.....	16		
2.7 全能基站使用.....	16		
3. 部件保养	17		
3.1 维护和保养频率.....	17		
3.2 尘盒.....	18		

1. 产品组成

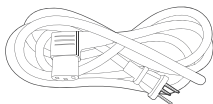
1.1 包装内容物



主机



全能基站



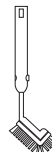
基站电源线



可水洗拖布



拖布支架



基站清洁刷



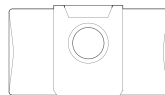
科沃斯专用清洁剂



银离子除菌模块
(仅限 T20 MAX PLUS
/T20 PRO PLUS)



双边刷



尘袋



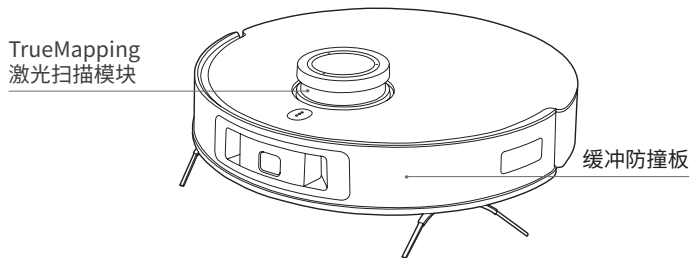
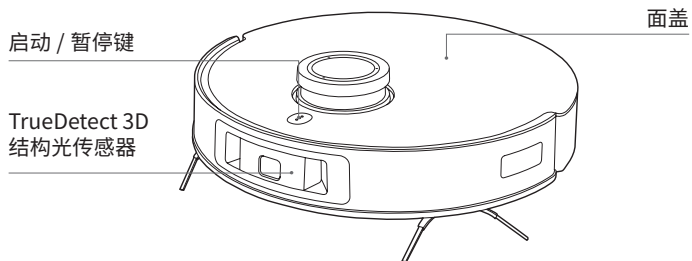
产品使用资料

* 本说明书图示仅供参考，实际外观请以实物为准。

可搭配自动上下水模块使用。如需购买，请访问科沃斯官方商城：<https://mall.ecovacs.cn>。

1.2 部件名称

主机正面

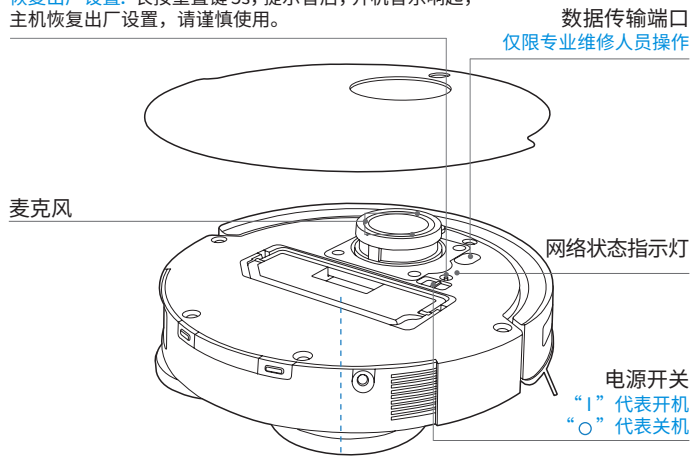


主机内部（面盖下方）

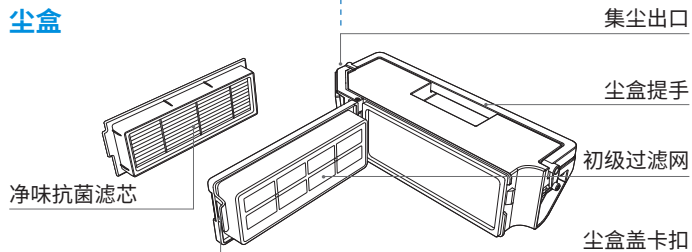
重置键

配网时：短按重置键，语音提示主机配网。

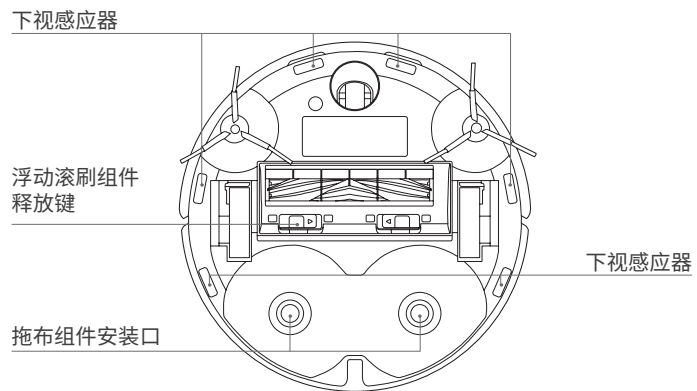
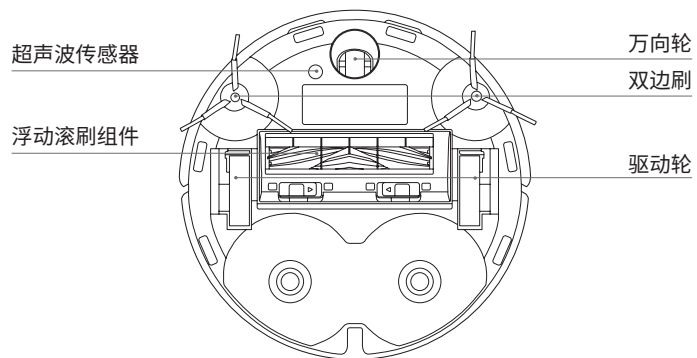
恢复出厂设置：长按重置键 5s，提示音后，开机音乐响起，主机恢复出厂设置，请谨慎使用。



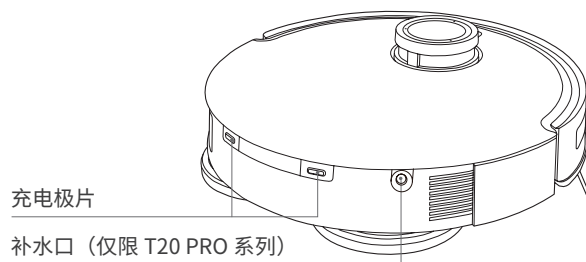
尘盒



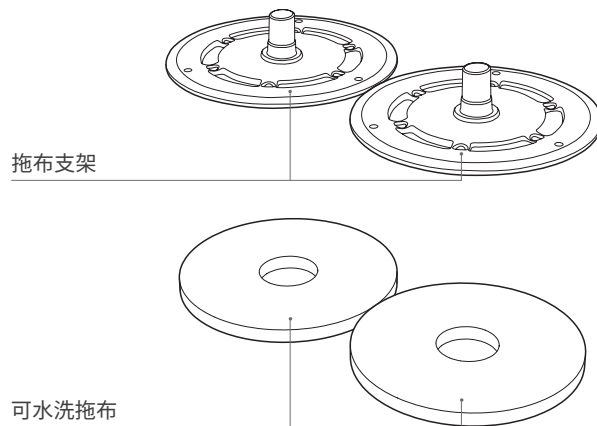
主机背面



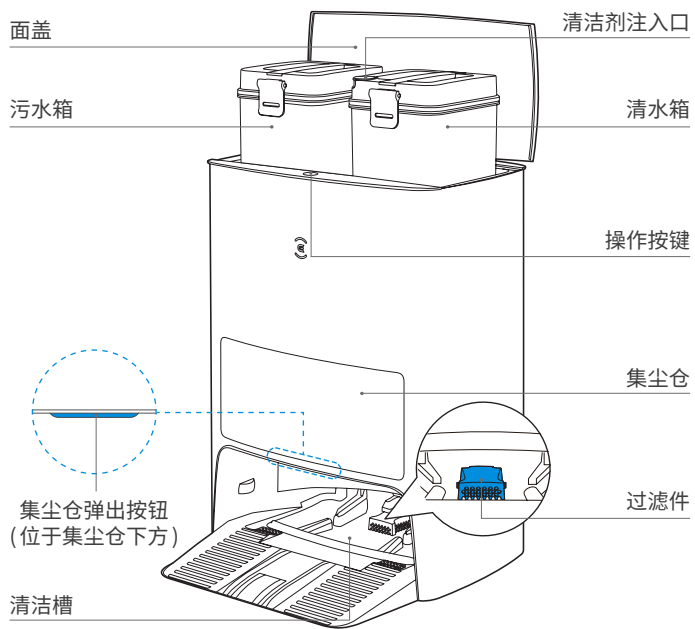
主机后面



拖布组件



全能基站 (正面)



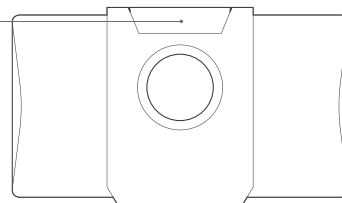
操作按键说明



短按: 开始 / 暂停 / 继续主机清洁
长按 5 秒: 清洁槽自动加水 / 抽干污水

尘袋

尘袋提手



1.3 传感器介绍

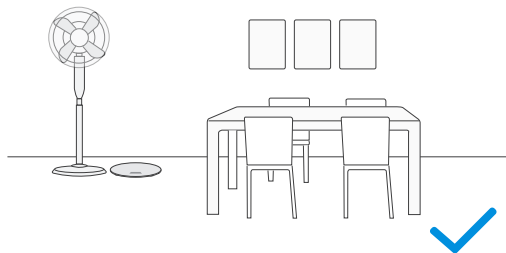
部件名称	功能描述
TrueMapping激光扫描模块	利用激光测距原理，利用激光发射与接收到周边物体反射回来光线的的时间差，通过算法计算出主机与周边物体的距离，当主机在一定环境内行走，通过定位周围物体的位置，绘制出主机所处空间环境地图。测量范围为10m。
TrueDetect 3D结构光传感器	TrueDetect 3D结构光传感器利用线激光扫描物体并由单目摄像头采集图像，通过图像算法生成物体的三维坐标，从而识别物体的空间大小。检测距离为0.35m。
麦克风	以人声通过空气振动使震膜振动，通过声音模型的采集和算法，实现声音录制和语音控制主机完成指定的工作。有效唤醒距离为8m。
下视感应器	利用红外测距原理，通过主机底部的红外传感器，监测主机底部与地面的距离，当主机前方有台阶（例如：白色地面高度大于等于90mm），传感器读值超过预设值时，主机不再向前走，实现主机防跌落功能。触发距离为60mm。

2. 产品使用

2.1 注意事项

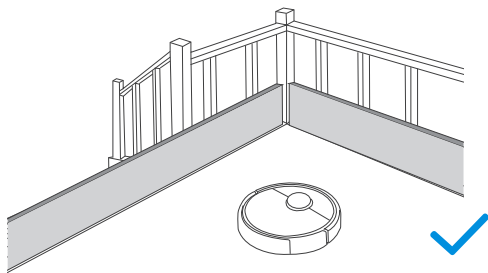
整理待清扫空间

使用前，请将桌椅等家具、落地扇等物品摆放整齐，收纳好体重秤等低矮物品，整理出最大的清扫空间。



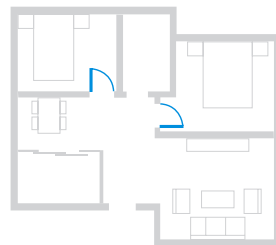
预防主机跌落

若主机在复式楼梯口、台阶边缘等执行任务，请放置防护栏，确保其安全及运行顺畅。



打开房门，帮助主机探索

为了更好地帮助主机探索整个空间、建立家居地图，首次使用前请打开各个房间的房门。



收纳好地面上的电线、抹布、拖鞋等杂物，提升主机工作效率。



如家中地毯有流苏边，请提前将其边缘卷入地毯下边。
* T20 机型请勿在地毯上使用拖地功能。



请避免站在主机前方、门槛和过道等狭窄处，以免主机识别不到待清扫的区域。

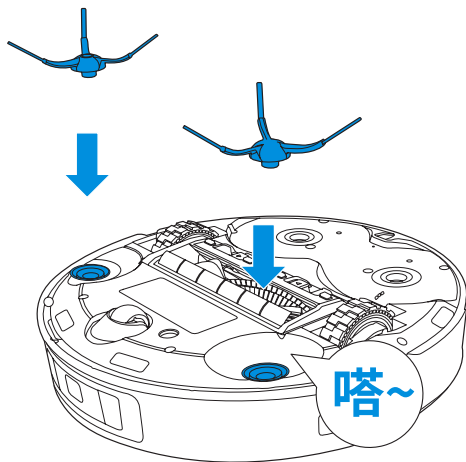
2.2 准备工作

* 使用产品前，请先移除主机和全能基站上的所有防护物。

正确安装双边刷

注意双边刷上的颜色和卡槽颜色保持一致。

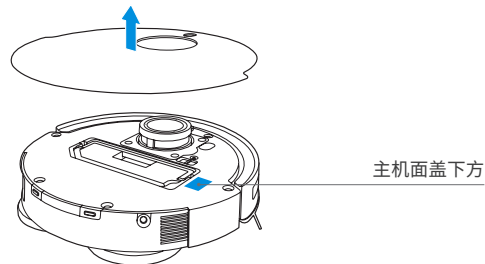
听到“嗒”的一声，表示安装到位。



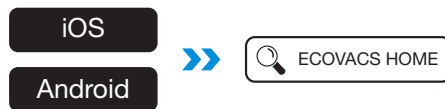
2.3 App 下载

下载 ECOVACS HOME App，体验主机等更多功能：

方法一：打开“扫一扫”，扫描机身二维码，根据提示免费下载并安装 App。



方法二：打开手机应用商店，搜索“ECOVACS HOME”，下载并安装。



温馨提示：

• 安装完成后请根据手机 App 页面引导完成注册、登录及配网。

开始前，请确保：

- 您的手机已连接 Wi-Fi 网络。
- 您的路由器已启用 2.4GHz 频段无线信号。
- 主机上的 Wi-Fi 指示灯缓慢闪烁。

Wi-Fi 指示灯

	缓慢闪烁	已断开 Wi-Fi 连接或正在等待 Wi-Fi 连接
	快速闪烁	正在连接 Wi-Fi
	常亮	已连接 Wi-Fi

设置 Wi-Fi 前，请确保 DEEBOT、手机和 Wi-Fi 网络符合以下要求。

DEEBOT 和手机要求

- DEEBOT 已充满电且已打开 DEEBOT 电源开关。
- Wi-Fi 状态灯缓慢闪烁。
- 关闭手机的移动数据（完成设置后，可重新开启）。

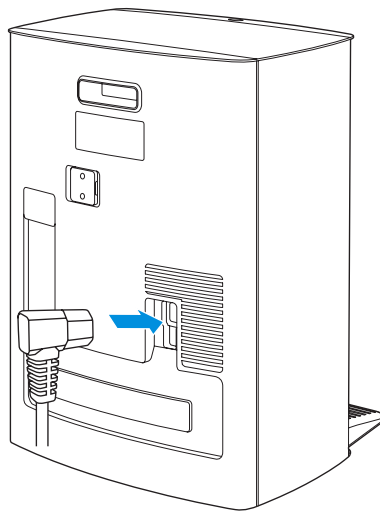
Wi-Fi 网络要求

- 使用 2.4GHz 或 2.4/5 GHz 混合网络。
- 路由器支持 802.11b/g/n 和 IPv4 协议。
- 切勿使用 VPN（虚拟专用网络）或代理服务器。
- 切勿使用隐藏的网络。
- 使用 TKIP、PSK、AES/CCMP 加密的 WPA 和 WPA2。
- 不支持 WEP EAP（企业认证协议）。
- 在北美地区使用 Wi-Fi 信道 1-11，在北美以外地区使用 Wi-Fi 信道 1-13（请咨询当地监管机构）。
- 如果使用网络扩展器/中继器，则网络名称（SSID）和密码与主网络相同。

请您务必知悉科沃斯产品的远程启动、语音交互、2D/3D地图的展示和操控设置、个性化清扫模式等智能功能（具体视不同产品而定）的实现需要用户通过下载和使用科沃斯不断更新的 ECOVACS HOME App 来实现。您需要同意我们的《隐私政策》和《用户协议》，我们才能处理一些您的基础且必要的信息，才能实现您使用 ECOVACS HOME App 操控本产品的一些功能。如果您不同意我们的《隐私政策》和《用户协议》，您将无法使用 ECOVACS HOME App 操控本产品以实现本产品的前述某些智能功能，但您仍然可以使用本产品的手动操作的基础功能。

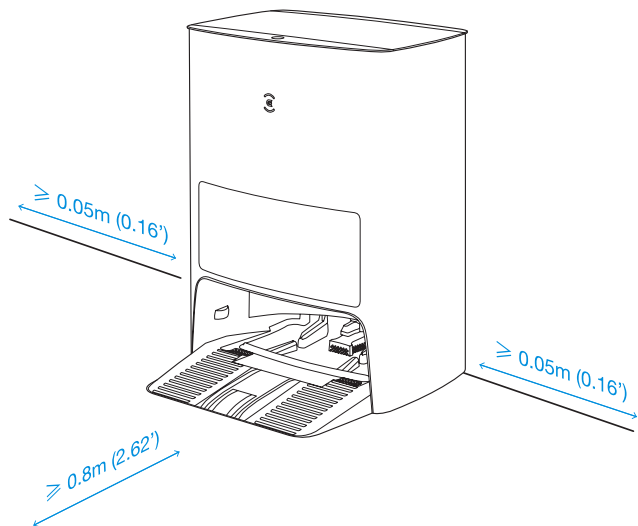
2.4 主机充电

1 连接电源线



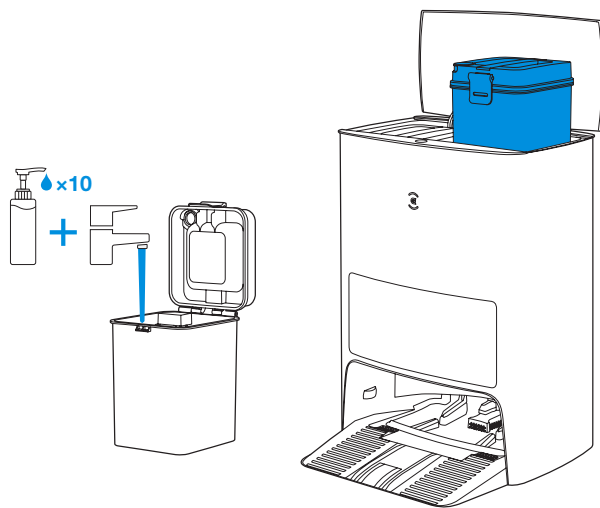
2 寻找合适的位置放置全能基站

全能基站靠墙放置在平坦的地面，左右0.05m和前方0.8m范围内不要放置物品。



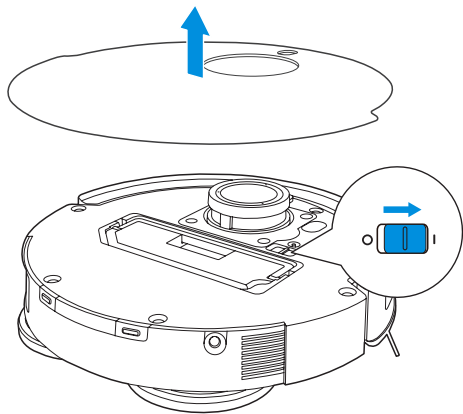
- * 全能基站附近若有镜子、反光的踢脚线等反光的物体，需遮挡其底部14cm的部分。
- * 请勿将全能基站放在阳光直射的地方。
- * 建议将全能基站放置在硬质地面上以体验产品的全部功能。

3 向清水箱中注入清水和清洁剂



- * 为延长使用寿命，请仅使用科沃斯专用清洁剂。加水至清水箱 MAX 水位线，按压泵头约 10 下，推荐按照 1:200 左右的比例进行稀释，轻轻摇晃均匀即可使用。
- * 请避免加入过多的科沃斯专用清洁剂。过多科沃斯专用清洁剂可能影响全能基站功能和导致主机打滑。


4 打开主机电源

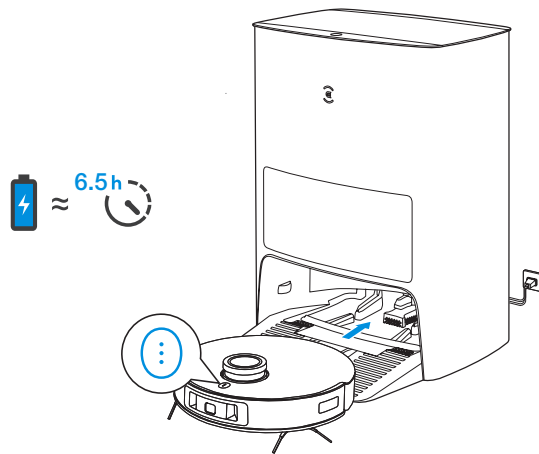


* “|”表示开机，“○”表示关机。

! 请注意主机无法在电源关闭的状态下充电。

5 充电

长按主机  键3秒，主机自动进入全能基站开始充电。





* 全能基站安装完毕并连接电源时，主机会在有需要时自动返回充电并清空尘盒。为了方便主机完成清扫后能够顺利返回充电，建议主机从全能基站出发，清扫过程中请勿搬动全能基站。

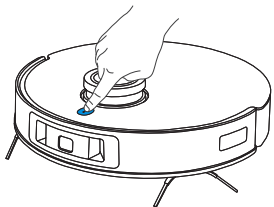
2.5 启动清扫

首次建图时，请跟随主机，帮助排除一些不友好的小问题。
例如，主机可能会卡在家具低矮处，可以参考以下的方法解决。

- ① 如有条件，可垫高家具；
- ② 遮挡家具底部，不让主机进入；
- ③ 在App中设置虚拟墙，禁止主机进入。

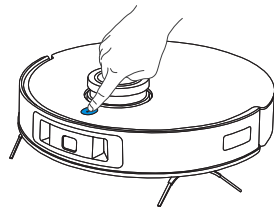
1 启动清扫

首次开启清扫工作，请确保产品在全能基站上且充满电。短按主机  键或全能基站  键，主机开始清扫的同时建立地图。




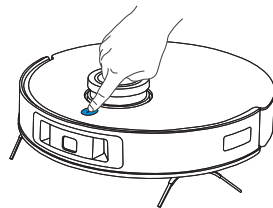
2 暂停

主机工作中，短按主机  键或全能基站  键，即可暂停主机。



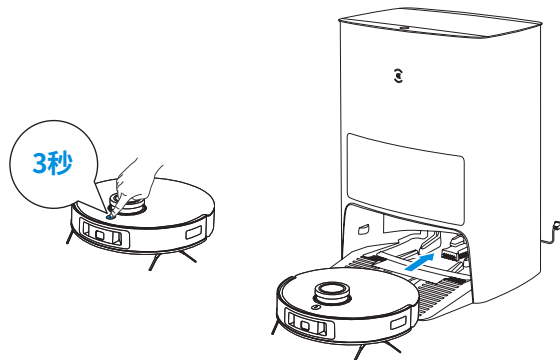
3 唤醒

暂停一段时间后，主机面板所有指示灯熄灭。如需再次启动工作，请短按主机  键。



4 返回全能基站

长按主机  键 3 秒，主机返回全能基站充电。

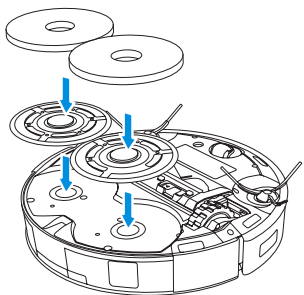


* 主机结束工作后，建议不要关机，保持主机在充电状态，以便更好地进行下一次工作。

2.6 启动拖地

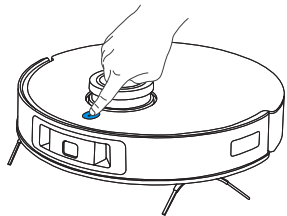
1 安装拖布和拖布支架

听到“咔”的一声，表示拖布支架安装到位。



2 启动拖地

短按主机  键或全能基站  键

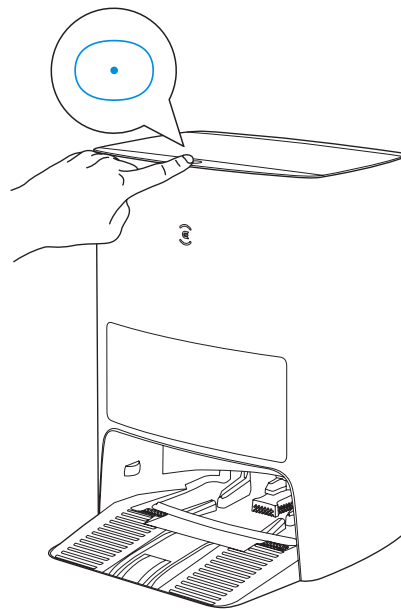


温馨提示:

1. T20 机型请勿在地毯上使用拖地功能。
2. 为延长可水洗拖布使用寿命，请勿频繁取下可水洗拖布。
3. 请勿使用抹布或其他任何物体刮擦拖布支架，以免缩短魔术贴使用寿命。
4. 当 ECOVACS HOME App 提示拖布需更换时，请及时进行更换。如需购买配件，请访问 ECOVACS HOME App 商城或科沃斯官网商城：<https://mall.ecovacs.cn>。

2.7 全能基站使用

短按全能基站  键，开始 / 暂停 / 继续主机清洁。



3. 部件保养

3.1 维护和保养频率

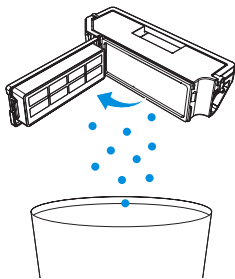
为使主机保持巅峰性能，建议参考下表频率对主机进行部件维护保养：

部件	维护频率	更换频率
可水洗拖布	/	每 1-2 个月
尘袋	/	在 App 提示时进行更换
双边刷	每 2 周	每 3-6 个月
浮动滚刷	每 1 周	每 6-12 个月
净味抗菌滤芯	每 1 周	每 3-6 个月
TrueDetect 3D 结构光传感器 TrueMapping 激光扫描模块 万向轮 下视感应器 缓冲防撞板 主机充电极片 全能基站充电极片	每 1 周	/
清洁槽	每 2 周	/
清水箱	每 3 月	/
污水箱	每次拖地后	/
过滤件	每 1 月	/
集尘仓内部	每 1 月	/
全能基站机身和底部	每 1 月	/

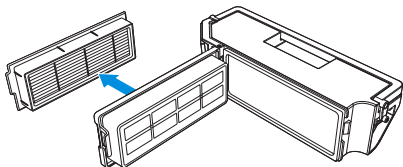
温馨提示：如需购买各类配件，请访问 ECOVACS HOME App 商城或科沃斯官方商城：<https://mall.ecovacs.cn>。

3.2 尘盒

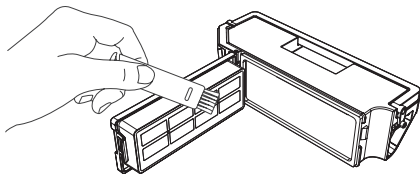
1 打开尘盒盖，倾倒垃圾



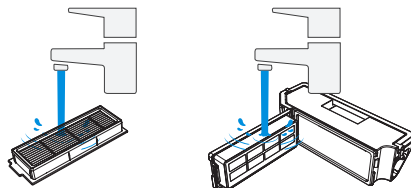
2 打开初级滤网后，取下净味抗菌滤芯



3 清理初级滤网上的灰尘，注意里外两面都要清理



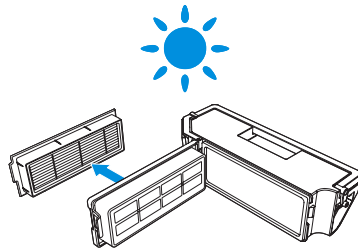
4 可用水冲洗尘盒、净味抗菌滤芯。冲洗完成后请甩干水珠



注意事项:

- 1、请参照图示方式，用清水进行冲洗。
- 2、请勿用刷子或手对净味抗菌滤芯进行刷洗。

5 晾干



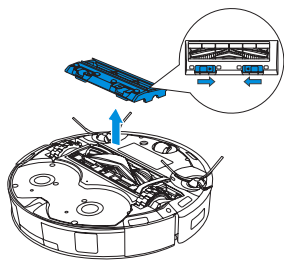
温馨提示: 请务必将滤材完全晾干后再使用。

建议您在ECOVACS HOME App商城或科沃斯官网商城: <https://mall.ecovacs.cn>购买专用滤材组件和清理小工具，以便轮换使用。

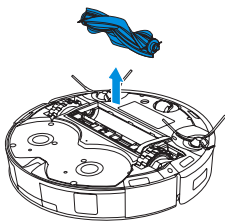
3.3 浮动滚刷与双边刷

清理浮动滚刷

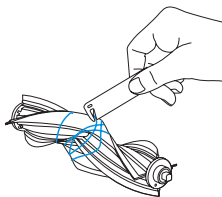
1 打开盖板



2 取出浮动滚刷

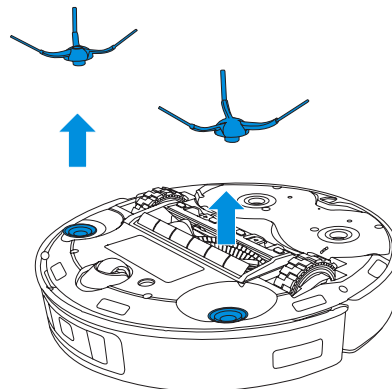


3 清理浮动滚刷

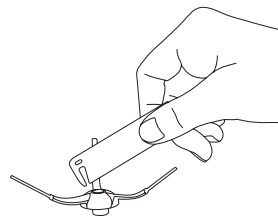


清理双边刷

1 取下双边刷

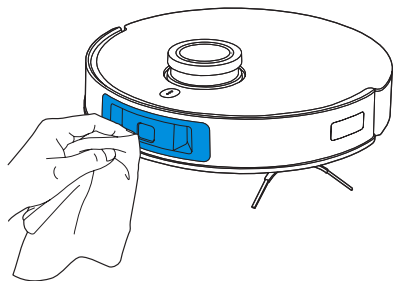


2 清理双边刷

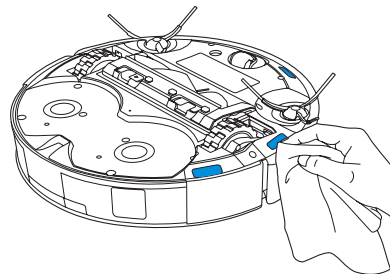


3.4 其他部件

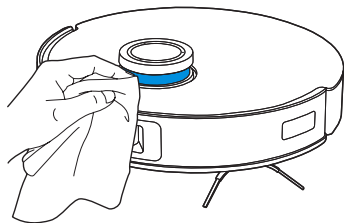
清理传感器镜片



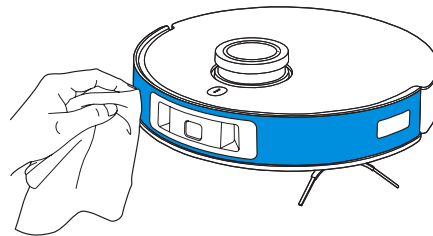
清理下视感应器



清理 TrueMapping 激光扫描模块

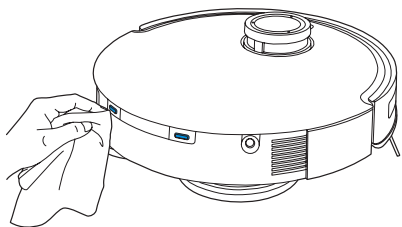


清理缓冲防撞板

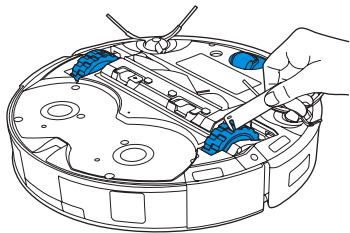


温馨提示： 请用干净的软布擦拭，请勿使用湿抹布。不要用洗剂、洗衣液、喷雾器等，以防进水造成损坏。

清理充电极片



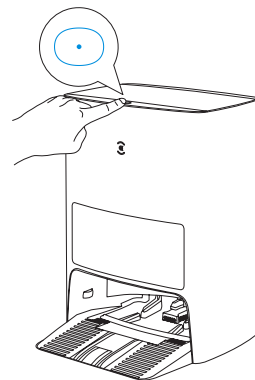
清理驱动轮和万向轮



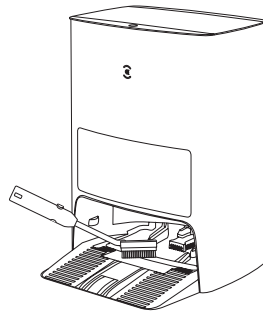
温馨提示：充电极片内部包含敏感的电子元件，清理时请使用干抹布，请勿使用湿抹布以防进水造成损坏。

3.5 全能基站

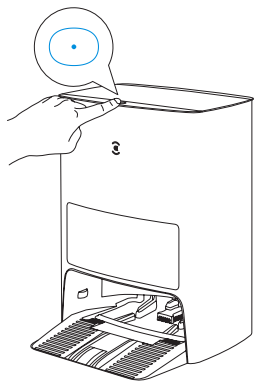
- 1 长按全能基站  键5秒，清洁槽自动加水



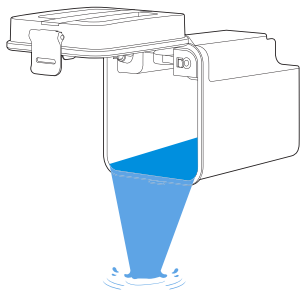
- 2 使用基站清洁刷，清理清洁槽



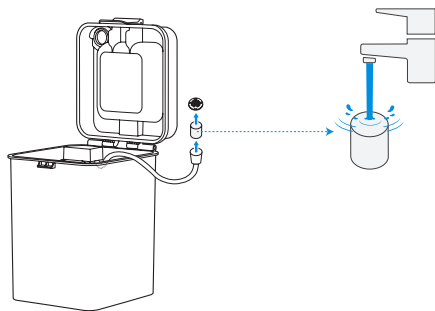
3 长按全能基站  键5秒，清洁槽自动抽干污水



4 清空污水箱

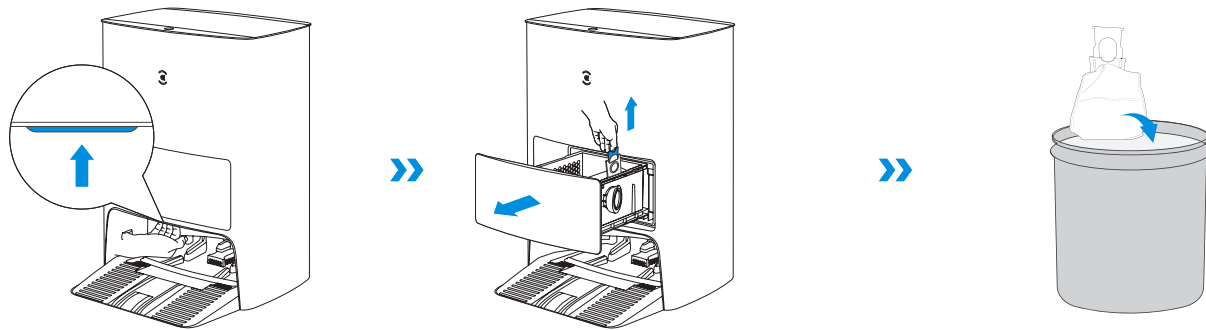


5 清理清水箱过滤棉



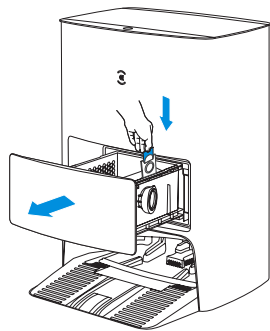
3.6 尘袋

1 丢弃尘袋

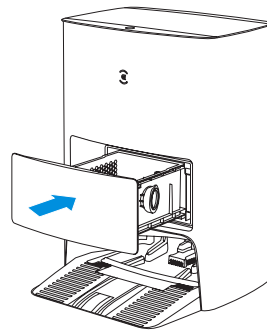


* 取出时，尘袋提手会将尘袋密闭起来，有效防止灰尘漏出。

2 用干抹布擦拭集尘仓，安装新尘袋



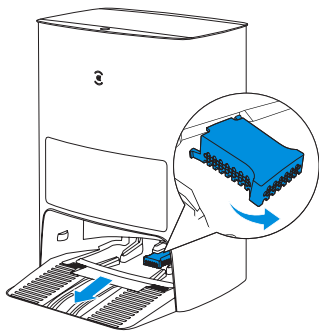
3 关闭集尘仓



3.7 过滤件

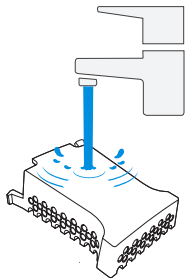
1 取出过滤件

按住过滤件，往一侧转动，移出一侧卡扣，取下过滤件。



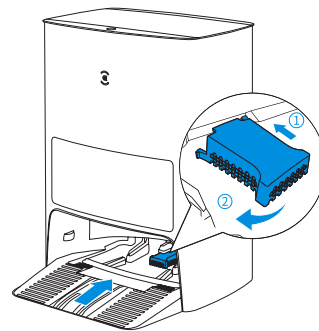
2 清洗过滤件

清水洗净过滤件。



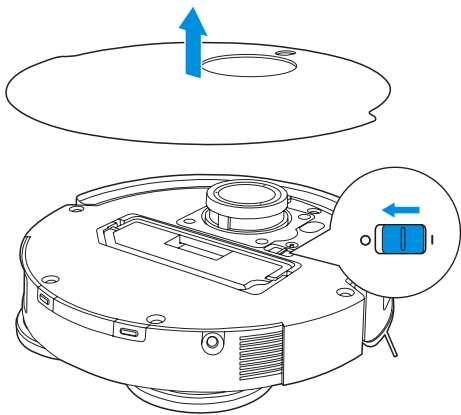
3 安装过滤件

过滤件贴合底板，将一侧卡扣滑入卡槽，另一卡扣顺势卡入，直至听到“咔哒”一声，完成安装。



3.8 关机存放

若长时间不使用产品，储存前请先将其充满电，再关闭电源开关，并坚持每 1.5 个月为其补充电，以防电池过放。




! 请注意，主机无法在电源关闭的情况下充电。

- * 主机结束工作后，建议不要关机，保持主机在充电状态，以便更好地进行下一次工作。
- * 电池过放或长期不使用，产品可能无法充电，请联系本公司售后进行维修，切勿自行拆卸。



4. 常见问题排查

产品使用过程中，若遇以下情况。可对照查询，自主解决。

序号	故障情况	可能原因	解决方法
1	主机无法连接 App。	路由器用户名和密码不正确。	配置路由器网络，确保输入的路由器用户名和密码正确。
		主机不在路由器的网络信号覆盖范围内。	确保主机在路由器的网络信号覆盖范围内。
		主机未处于待配置状态。	只有主机处于待配置状态时才能对其进行网络配置。主机通电，打开主机面盖，短按一下重置键，听到主机提示音，即表示主机进入待配置状态。
		没有使用 2.4GHz 或 2.4/5GHz 混合网络。	主机暂不支持 5GHz 网络，联网时请使用 2.4GHz 或 2.4/5GHz 混合网络。
		可能下载了错误的 App 应用。	请扫描本产品二维码或去应用市场下载 ECOVACS HOME App。
2	地图丢失。	搬动主机，可能有丢失地图的风险。	将主机搬至全能基站前方尝试恢复。 在 app 地图管理中找到已存地图，尝试点击“使用地图”进行恢复。 如果以上均无法解决，建议重新建图。
3	无法在 App 上创建家居地图。	主机未从全能基站出发。	主机须从全能基站出发开始清扫。
		清扫过程中搬动主机，导致主机定位失败。	清扫过程中，请尽可能避免搬动主机。
		自动清扫任务未完成。	让主机清扫完成后自动返回全能基站。
4	双边刷脱落。	安装不到位。	安装时需要听到“嗒”的一声，确保双边刷安装到位。
5	找不到全能基站信号，无法返回全能基站。	全能基站摆放位置不正确。	请按照说明书【主机充电】章节的方法正确摆放全能基站。
		全能基站断电或被人为移动。	请检查全能基站是否连接电源。不要人为移动全能基站位置。
		主机没有从全能基站出发开始清扫。	建议让主机从全能基站出发开始清扫。
		回充路线被阻断。例如，有全能基站的房间房门被关闭。	请保持回充路线通畅。

序号	故障情况	可能原因	解决方法
6	未清扫完毕，主机返回充电。	房间较大，主机需要中途返回充电。	建议开启断点续扫，具体操作方法可参考 App 指引。
		家居环境非常复杂的情况下，清扫效率会降低，可能无法清扫完。	整理家居环境。
7	主机无法充电。	主机电源开关未打开。	主机电源开关需要打开到“I”状态，方可充电。
		主机与全能基站的充电极片未充分接触。	确保主机与全能基站的充电极片充分对接，  键处于闪烁状态。检查主机和全能基站的充电极片是否脏污，可参照说明书【部件保养】章节清理。
		全能基站未连接电源。	确保全能基站电源已连接。
		长时间不使用，导致电池过放。	建议经常使用本产品，如果长时间未使用导致无法充电，请联系售后服务人员。
8	主机工作时，运行声音大。	双边刷、浮动滚刷被缠住，尘盒、过滤材料被堵住等。	建议定期清理及保养双边刷、浮动滚刷、尘盒、过滤材料等。
		主机进入强劲清扫模式。	更改为标准清扫模式。
9	主机工作时陷入困境。	主机被地面上散乱电线、下垂的窗帘布或地毯须边等缠绕或阻碍。	主机会自主尝试各种方法脱困，若未能脱困，建议手动帮助。
		主机可能被与主机高度相近的家具卡住。	建议垫高家具，或人为遮挡，或通过 App 引导设置虚拟墙。
10	主机工作时出现路线乱、跑偏、重复清扫及小区域漏扫等情况。（如有大面积暂时未扫的区域，主机会进行自主补漏。）	地面摆放的电线、拖鞋等物体影响到主机正常工作。	主机工作前请先整理好地面散落的电线、拖鞋等物体，尽可能减少地面零散物品摆放。如果出现漏扫现象，主机会自主补漏，请不要人为干扰（如搬动主机或阻挡主机行进路线）。
		可能由于主机攀爬台阶、门槛、门条时，驱动轮在地面上打滑，从而影响到主机对整屋环境的判断。	建议关好该区域的房门，单独清扫该区域，清扫完成后会回到起点，请您放心使用。
		在刚打蜡、抛光的地板或者光滑的地砖上工作，造成驱动轮和地面的摩擦力减小。	建议您等地板蜡风干后再使用。
		由于家庭环境不同，个别区域主机无法进入清扫。	建议整理家居环境保证主机可以进入进行清扫。
		顶部 TrueMapping 激光扫描模块脏污或被异物遮挡。	用干净的软布擦拭 TrueMapping 激光扫描模块或去除遮挡的异物。

序号	故障情况	可能原因	解决方法
11	主机返回全能基站后，未开始自动集尘。	集尘仓未关闭。	请关闭集尘仓。
		全能基站未安装尘袋。	安装尘袋，并关闭集尘仓。
		手动搬动主机回到全能基站，未触发自动集尘。	为了方便主机完成清扫后能够顺利返回充电集尘，建议让主机自行返回全能基站，避免手动搬动主机。
		当在 ECOVACS HOME App 中设置为勿扰模式时，主机在返回全能基站时不会开始集尘。	可在 ECOVACS HOME App 中取消勿扰模式，或手动启动集尘。
		全能基站检测到集尘效率降低。	按照说明书【部件保养】的说明更换尘袋，并关闭集尘仓。如 App 提示时，尘袋尚未装满，再次装回即可。
		如以上的可能原因都已经排除，可能是全能基站元器件异常。	请联系售后服务人员。
12	自动集尘不成功。	全能基站检测到集尘效率降低。	按照说明书【部件保养】提示更换尘袋，并关闭集尘仓。如 App 提示时，尘袋尚未装满，取出尘袋再次装回即可。
		尘盒的集尘出口被异物卡住。	取出尘盒，并清理集尘出口上的异物。
13	全能基站尘桶内脏污。	细微颗粒透过尘袋吸附在集尘仓内侧。	清理集尘仓内壁。
		尘袋破损。	检查尘袋并更换。
14	主机运行中漏灰。	尘盒的集尘出口被异物卡住。	取出尘盒，并清理集尘出口上的异物。
15	拖布支架无法旋转。	拖布支架被异物卡住。	请清除异物。
16	主机不响应全能基站指令。	主机与全能基站距离过远。	如超出可用距离，也可使用 ECOVACS HOME App 操作主机。
		主机和全能基站未配对。	拔出全能基站插头，等待 10s 后重新插入插头。关闭主机电源，然后重新打开。手动将主机推上全能基站，确保充电极片正确对接，主机将开始充电，并播报配对成功语音。
17	驱动轮卡住。	驱动轮被异物缠绕或卡住。	请转动及按压驱动轮，检查是否有异物缠绕或卡住，有异物请及时清理。如无法解决，请联系售后服务人员。

序号	故障情况	可能原因	解决方法
18	全能基站清洁槽内水满无法吸出，语音报警反馈清洁槽水满。	污水箱未正确安装。	向下轻按污水箱，确保污水箱正确安装。
		污水箱内封闭塞未正常安装。	确保检查全能基站内污水箱两个封闭塞已正常安装。
		全能基站无法正常抽水。	长按全能基站面板  键 5 秒，待清洁槽自动加水完成后，再长按全能基站面板  键 5 秒，观察全能基站是否能够正常抽水。若全能基站清洗拖布过程中出现该故障，请先通过 APP/ 语音结束任务，再重复以上动作，观察是否正常出水。若正常抽水，请擦干清洁槽溢水感应片；若无法抽水，请检查污水箱与全能基站之间是否存在异物，若有请清理。
		清洁槽吸水口有异物。	确保清洁槽内吸水口无异物。
		尝试以上方法仍无法解除语音报警。	重新插拔全能基站电源开关。如无法解决，请联系售后服务人员。
19	拖布盘无法自动升降。 (除 T20 机型外)	拖布盘被异物缠绕或卡住。	请清除异物。
		拖布盘脱落。	重新安装拖布盘，安装时需听见“咔”的一声，确保拖布盘安装到位。

如按上述操作无法排除故障，可联系售后服务人员。

5. 产品参数

产品型号	DLX23	DLX53	DLX33
主机额定输入	20V === 2A		
充电时间	约 6.5h		
充电座（自动洗拖布集尘座）型号	CH2232	CH2232A	CH2232B
额定输入	220-240V ~ 50-60Hz		
额定输出	20V === 2A		
额定输入电流（充电状态）	0.5A		
功率（集尘状态）	1000W		
功率（洗拖布状态）	/	/	35W
功率（热水洗拖布状态）	1650W		/

* 核准代码体现在产品铭牌上。

* 因产品持续改善的需要，本资料产品以实物为准，我公司保留产品更新的权利。

在使用中如遇任何问题，请用微信扫描如下二维码，联系在线客服。



您也可联系我们的售后服务中心：400-886-8888，将有专业人员为您解答问题。

更多详情请至科沃斯官网：www.ecovacs.com。

部件类别	有害物质					
	铅 (Pb) 及其化合物	汞 (Hg) 及其化合物	镉 (Cd) 及其化合物	六价铬 (Cr(VI)) 及其化合物	多溴联苯 (PBB)	多溴二苯醚 (PBDE)
塑胶件	○	○	○	○	○	○
五金件	×	○	○	○	○	○
电子元器件	×	○	×	○	○	○
电池	○	○	○	○	○	○
其他	○	○	○	○	○	○

说明：本表格依据 SJ/T 11364 的规定编制

○：表示该有害物质在该部件所有均质材料中的含量均在 GB/T 26572 现行有效版本规定的限量要求以下。

×：表示该有害物质至少在该部件的某一均质材料中的含量超出 GB/T 26572 现行有效版本规定的限量要求，且目前业界没有成熟的替代方案，符合欧盟 RoHS 指令要求。



本标识内数字表示产品在正常使用状态下的环保使用期限为 10 年。

执行标准：

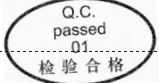
GB4706.1-2005 GB4706.7 - 2014

GB4343.1-2018 GB 17625.1-2022

合格证

生产日期:.....见基站铭牌.....

检验员:.....



制造商名称: 科沃斯家用机器人有限公司

制造商地址: 苏州市吴中区郭巷街道吴淞江产业园淞葦路 518 号