



WINBOT **W2S** PRO

擦窗机器人说明书

使用产品前请仔细阅读此说明书，并妥善保管。

安全规范

使用产品时，请保持一贯的警惕性，遵循以下事项：

使用产品前请仔细阅读此说明书，并妥善保管。

1. 本产品禁止在未使用安全绳组件和未按照说明书规范要求下进行操作，因不当使用导致的任何损失及伤害，本公司概不负责。
2. 产品不能由 8 岁以下的儿童、身体或精神上无障碍的人使用。若需要使用，请在监护人的监督指导下进行。请不要让儿童靠近处于工作状态的产品，或将产品作为玩具玩耍。
3. 在温度为 0 度以上 40 度以下时正常使用。在建议温度范围外使用，可能会造成机器损坏或影响机器寿命。
4. 使用前，请确认 * 窗宝安全绳已用安全锁扣捆绑在牢固的室内栏杆上，并确保连接稳固，以防窗宝意外跌落，造成产品损坏或人身伤害。
5. 本产品在使用过程中，请确保有人在旁看护。为了防止产品意外跌落造成人身伤害或物品损坏，禁止人或动物站在窗宝使用区域正下方，确保窗宝使用区域下方无贵重、易损物体。
6. 仅在室内家庭环境使用（含窗户外侧），请勿在户外、商业及工业场所使用。
7. 请勿在已有破痕、不平整的玻璃上使用本产品，例如：玻璃表面贴有静音窗花等贴纸或广告纸、玻璃表面有凸起的花纹等，以避免玻璃破碎、产品跌落等风险。禁止在有缝隙的表面进行清洁，例如：同一块玻璃中间有缝隙或孔洞、两块相邻的无框玻璃中间有缝隙，以避免产品吸附力不足造成跌落风险。
8. 请确保电源电压符合适配器上标注的电压。
9. 严禁在玻璃边框厚度小于 5mm 的有框窗户外上使用本产品。
10. 请勿在 10 级及以上大风的环境中使用本产品。
11. 请勿在海拔超过 2000 米的地区使用本产品。
12. 请勿在湿度高于 85% 的环境下使用。在湿度较大环境下使用，产品性能下降，影响清洁效果。
13. 请勿在厚度小于 3mm 的玻璃或厚度小于 4mm 的镜子上使用。
14. 请勿在把手高度在 70~105mm 之间的玻璃或镜子上使用。
15. 阴雨天气，禁止在外窗使用，避免机器损坏或跌落的风险。
16. 禁止在油性窗户外上使用，以避免产品打滑造成跌落的风险。
17. 产品需远离热源或易燃物。
18. 禁止在产品没有完全吸附或有明显损伤的情况下使用本产品。
19. 请勿将本产品放在水或其他液体中，以减少电击危害；勿将本产品存放在可能跌落或被拉进浴盆或水槽之处。
20. 禁止用潮湿的手触碰插头。
21. 禁止将产品放在家用电器上、潮湿或者有火源处进行充电，以免造成不必要的损失。
22. 请小心使用电源线避免其损坏。禁止利用电源线拖拽、提拉产品或将电源线当做提手；禁止在电源线上安放物品，同时电源线应远离热源。
23. 请勿利用损坏的电源线或电源插座使用产品。当产品因跌落、损坏或进水导致无法正常工作时，请勿使用产品。为避免伤害，产品应由制造商或其售后服务部门进行维修。

24. 如果电源线软线损坏，为了避免危险，必须由制造商、其维修部或类似部门的专业人员更换。
25. 在维护或清理产品前必须先将插头从电源插座拔出，但不要通过拉扯电源线的方式从插座中拔出电源插头。
26. 电池须由制造商、其维修部或类似部门的专业人员更换。
27. 产品报废前，必须按照当地的法律法规和环保条例移除和报废电池。
28. 如需报废本产品，请先切断产品电源，再将电池从产品中取出。
29. 请遵照当地的法律法规和环保条例处理使用过的电池。
30. 即使在产品已严重受损的情况下也禁止焚烧产品，产品电池可能因此引发爆炸。
31. 清洁中空玻璃时，如您的玻璃有漏气情况，清洁完成后立即取下机器。
32. 清洁前请先观察吸附的位置是否有细小颗粒，如有，请先清除或更换至无颗粒位置进行吸附清洁，以免划伤玻璃。
33. 擦窗布脏了请及时清洗，并确保擦窗布上细小颗粒被清除完毕，以免划伤玻璃。

丢弃电池的说明

电池应安全处置。若要丢弃本机内的电池，请切勿将其随同生活垃圾一起随意丢弃，而要将其交予就近的废弃旧电池回收站或者科沃斯分公司或售后服务中心进行集中处理。

下述说明并非针对一般用户，而是对于最终电池处置方的处置说明。本机内置的电池所含的化学物质会对环境造成污染。在废弃处置机器人前请务必先将机身内的电池取出，电池应当交由专业电池回收点进行集中处置。

小心！ 电池泄露渗出物会导致人体损伤！

电池若有泄露渗出物，确保避免其接触眼睛或皮肤。若不慎接触，请立即用清水洗手并冲洗眼睛。若仍有不适感，请即刻就医。

取下电池

注意：

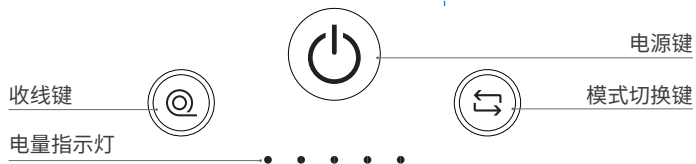
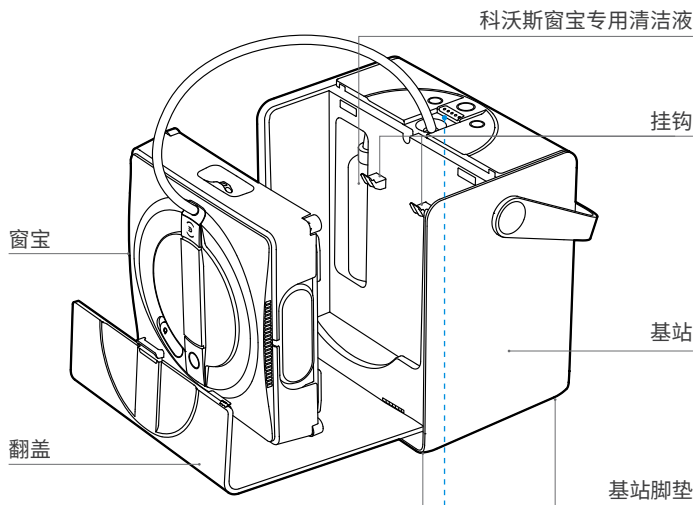
下述信息仅在丢弃本窗宝时适用，并非日常操作说明！
仅在电池电量彻底用尽的情况下取下电池。无论在何种情况下电池是不能与金属物品接触的。

取下电池的步骤如下所述：

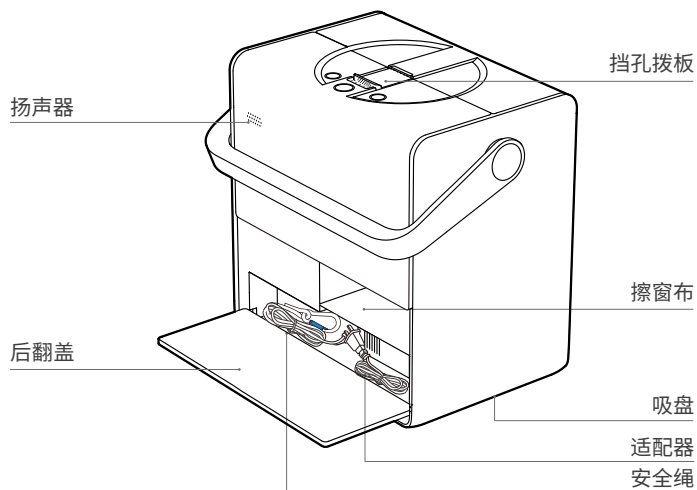
- a. 断开基站适配器电源，关闭基站开关，基站显示灯熄灭。
- b. 取下基站后盖螺丝孔塞、4 个螺丝和基站后盖。
- c. 拔下电池线束和充电 DC 端子线束。
- d. 取下基站下底座上 8 颗螺丝，并取下基站下底座。
- e. 取下基站底座螺丝上 8 颗螺丝和泄气拨板上固定尼龙绳的螺丝并取下基站底座。
- f. 取下收纳仓上螺丝孔塞和 4 颗螺丝，取下收纳仓组件。
- g. 取下电池防水罩上 5 颗螺丝，并取下电池防水罩和电池组件。

* 在本说明书中，所有“窗宝”均指代“擦窗机器人（注：有玻璃表面清洁处理功能）”

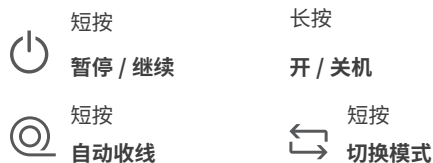
产品概述



* 本说明书图示仅供参考，实际外观请以实物为准。



基站按键指引



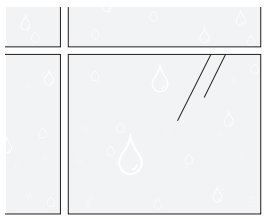
窗宝工作时
返回原点：长按 @ 键

使用前注意事项

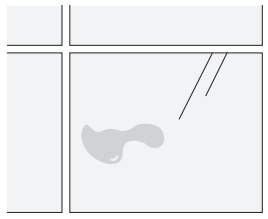
以下情形不推荐使用窗宝：

1 高湿、油污、极冷、极热环境

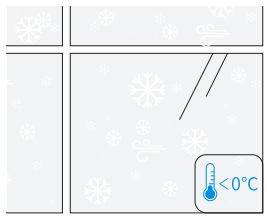
在此情形下，窗宝不易行走。



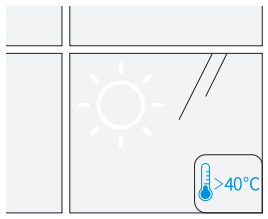
有水汽



有油污



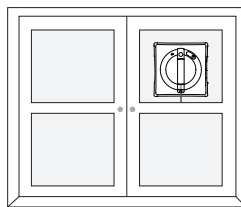
气温低于 0°C



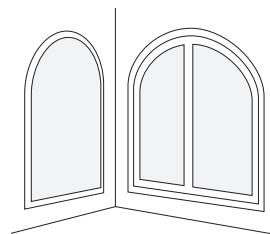
气温高于 40°C

2 玻璃太小，异形

在此情形下，窗宝施展不开。



太小



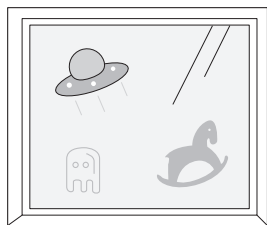
异形

建议：方方正正的大玻璃清洁效果更好！

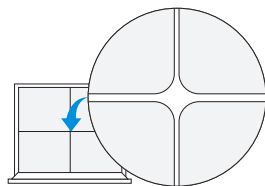
建议：表面干燥，气温大于 0°C，窗宝可以工作地更好！

3 玻璃表面不平整

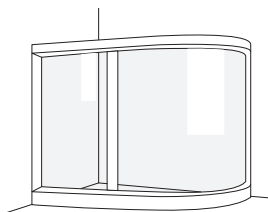
在此情形下，窗宝易气压不足。



有装饰物



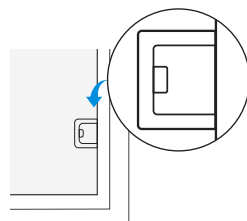
有缝隙



弧形

边框高度 < 3mm

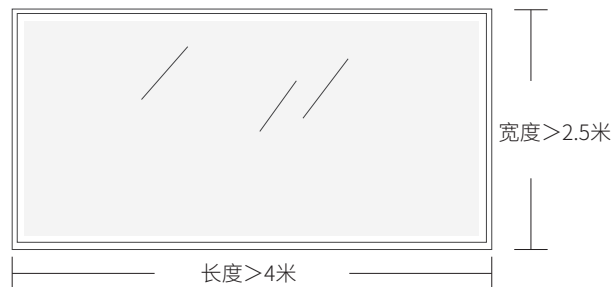
窗户边框高度小于 3mm



玻璃上的障碍物高度
小于 4mm

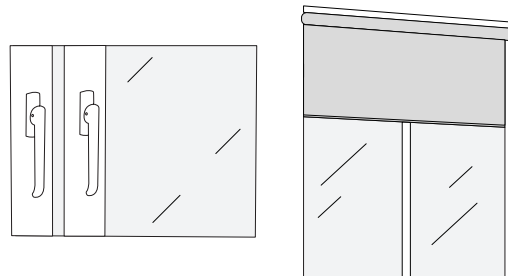
4 外窗玻璃太大

在此情形下，窗宝有可能受限于连接线长度而无法完成工作。



5 玻璃附近有高度相近的狭小空间

玻璃周围存在与窗宝高度相近的狭小空间、通道或凹槽（例如窗户把手、门把手、窗帘盒、相邻的橱柜等家具与墙面或窗面之间形成的间隙）在此情形下，窗宝有被卡住的风险。

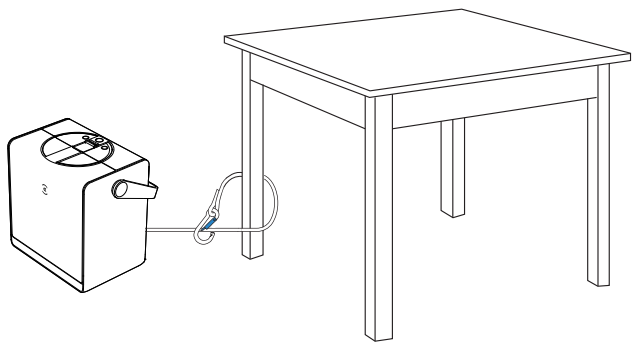


建议：请提前手持窗宝尝试放入该空间，确保窗宝不会被卡住后则可正常使用窗宝，否则请勿使用窗宝清洁此玻璃，以避免损坏家具或窗宝。

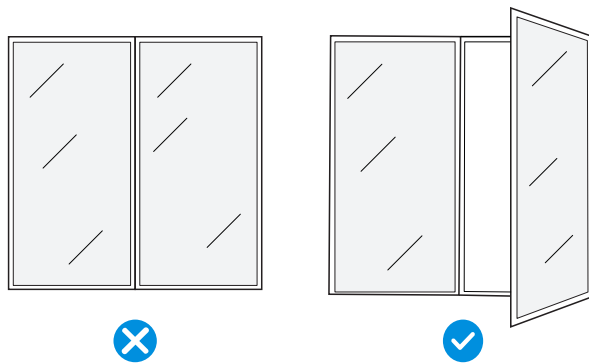
建议：表面平整，窗宝气压更稳定，运动能力更好！

使用前，请确保窗宝的安全锁扣已绑定在固定物上，以免发生危险。

* 安全锁扣组件出厂已预装好，请勿随意取下。

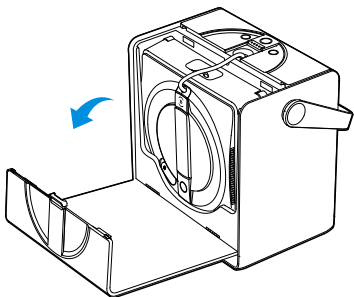


如需清洁玻璃门柜，请注意提前把柜门打开再清洁，以免两门之间的缝隙导致窗宝掉落。

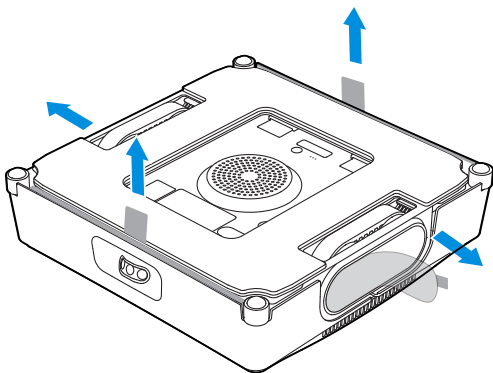


操作指引

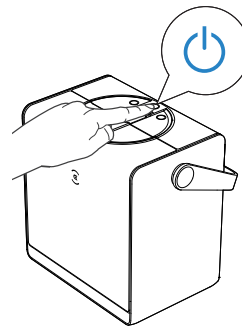
1. 按照图示方向打开基站翻盖。



2. 按照图示方向取出窗宝，移除 EPE 防护条，撕掉侧面保护膜。

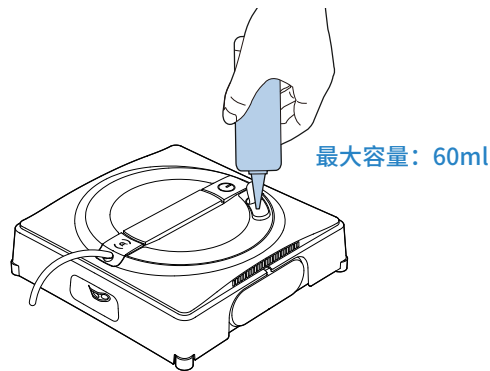


3. 长按基站电源键 2 秒，开启基站和窗宝。



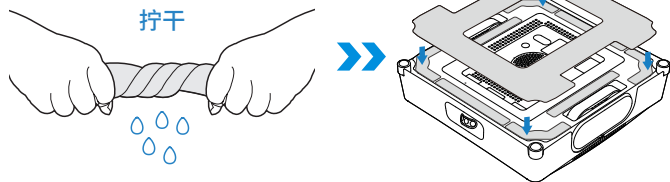
* 出厂电量能够支持窗宝在默认模式下运行约 40 分钟。

4. 向水箱中添加科沃斯窗宝专用清洁液。

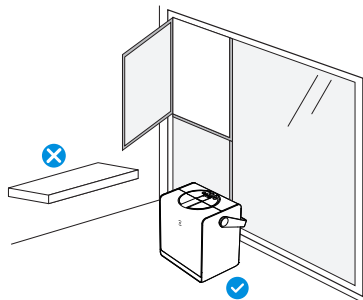


* 请勿使清洁液溢出水箱。
* 请勿使用其他品牌清洁液。

5. 打湿并拧干擦窗布，然后按照宽窄边方向将擦窗布平贴在窗宝底部魔术贴上。

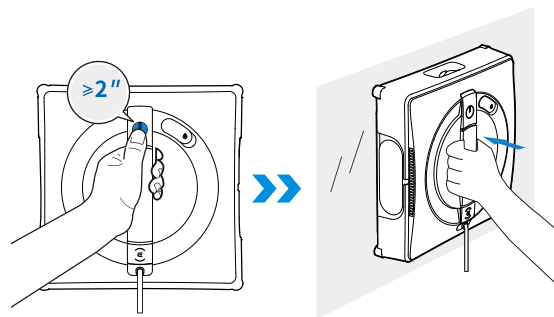


6. 务必将基站放置于平整无缝隙的地面上。



* 切勿将基站放置在桌面、台面等高台上。

7. 长按窗宝启动键 2 秒，启动风机。然后将窗宝底部（有抹布的一面）贴近玻璃，窗宝将自动完成吸附并启动清洁。

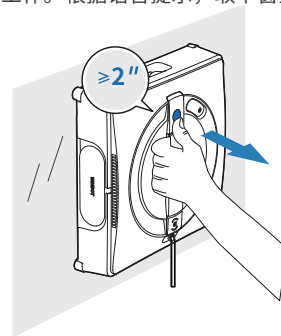


* 清洁前请擦干净一块比窗宝略大的区域，再吸附清洁。

* 擦窗布脏了请及时清洗，并确保擦窗布上细小颗粒被清除完毕，以免划伤玻璃。

* 清洁玻璃时，请勿站在窗宝下方或附近。

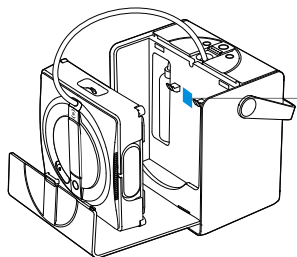
8. 窗宝完成工作后，将自动返回原点，等待取下。此时，长按窗宝启动键 2 秒，风机停止工作。根据语音提示，取下窗宝。



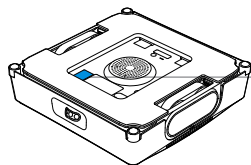
* 清洁中空玻璃时，如您的玻璃有漏水情况，清洁完成后立即取下机器。

APP 下载和配网

- ① 打开“扫一扫”，扫描基站内部或窗宝底部二维码，或打开手机应用商店搜索“ECOVACS HOME”下载并安装 App。
- ② 打开 App 的“扫一扫”，扫描基站内部或窗宝底部二维码，根据 App 引导连接窗宝。



基站内部



窗宝底部

或

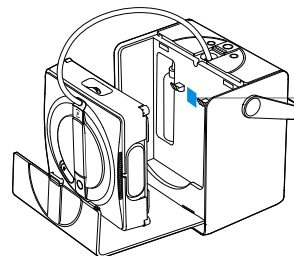
iOS

Android

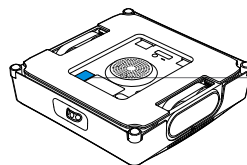


获取完整版使用指南

微信扫描机身二维码，获取完整版使用指南。



基站内部



窗宝底部

产品参数

产品型号	WR856-01		
额定输入	24V --- 4A	额定功率	126W
适配器型号	BLJ96W240400P-CA		
输入	220V~ 50Hz 2A	输出	24V --- 4A
基站尺寸 (长宽高 mm)	312*215*327		
窗宝尺寸 (长宽高 mm)	271*271*77		

* 核准代码体现在产品铭牌上。

* 因产品持续改善的需要，本资料产品以实物为准，我公司保留产品更新的权利。



在使用中如遇任何问题，请用微信扫描二维码，联系在线客服。

您也可联系我们的售后服务中心：400-886-8888，将有专业人员为您解答问题。

更多详情请至科沃斯官网：www.ecovacs.com。

部件类别	有害物质					
	铅 (Pb) 及其化合物	汞 (Hg) 及其化合物	镉 (Cd) 及其化合物	六价铬 (Cr(VI)) 及其化合物	多溴联苯 (PBB)	多溴二苯醚 (PBDE)
塑胶件	○	○	○	○	○	○
五金件	×	○	○	○	○	○
电子元器件	×	○	×	○	○	○
电池	○	○	○	○	○	○
其他	○	○	○	○	○	○

说明：本表格依据 SJ/T 11364 的规定编制

○：表示该有害物质在该部件所有均质材料中的含量均在 GB/T 26572 现行有效版本规定的限量要求以下。

×：表示该有害物质至少在该部件的某一均质材料中的含量超出 GB/T 26572 现行有效版本规定的限量要求，且目前业界没有成熟的替代方案，符合欧盟 RoHS 指令要求。



本标识内数字表示产品在正常使用状态下的环保使用期限为 10 年。

执行标准：

GB 4706.1-2005 GB/T 4343.2-2020 GB 4343.1-2018

GB 17625.1-2022 GB/T 17625.2-2007 GB 4706.61-2008

制造商名称：科沃斯家用机器人有限公司

制造商地址：苏州市吴中区郭巷街道吴淞江产业园淞葑路 518 号

生产厂名称：科沃斯家用机器人有限公司

生产厂地址：苏州市吴中区郭巷街道吴淞江产业园淞葑路 518 号

451-2365-0301