



# DEEBOT **1190** PRO

## 地面清洁机器人说明书

使用产品前请仔细阅读此说明书，并妥善保管。



# 安全规范

使用产品时，请保持一贯的警惕性，遵循以下事项：使用产品前请仔细阅读此说明书，并妥善保存。

## ⓘ 注意

1. 针对产品在清扫中可能出现的问题，应及早排除。清理地面上的电源线和细小物品避免产品在清洁过程中受阻。将地毯的边穗翻折到地毯下，并使垂挂的窗帘、桌布等不要接触地面。
2. 若存在诸如楼梯等悬空环境，请先测试产品看其是否可以检测到悬空区域边缘而不跌落。应在悬空区域边缘设置防护栏以防产品跌落。应确保该防护设施不会引发绊倒等人身伤害。
3. 请按照说明书的指示使用产品。仅使用制造商推荐或销售的附件。
4. 确保电源电压符合充电座上标注的电压。
5. 使用产品前确保尘盒、过滤材料已安装到位。
6. 如果电源线软线损坏，为了避免危险，必须由制造商、其维修部或类似部门的专业人员更换。
7. 在清洁和维护产品前请先关闭产品开关。
8. 在清洁和维护产品前必须先将插头从电源插座拔出。
9. 在废弃产品前，请先将产品从充电座上取下，关闭产品电源开关并取出电池。
10. 若长时间不使用产品，请将产品断电。
11. 在废弃产品前，必须遵循当地法律法规移除并废弃产品电池。
12. 请遵循当地法律法规处理旧电池。
13. 产品不能由 8 岁以下儿童或精神上有障碍的人使用。若需要使用，请在监护人的监督指导下进行。请不要让儿童骑坐在产品上，或将产品作为玩具玩耍。
14. 仅在室内家庭环境中使用。请勿在室外、商业及工业场所使用。
15. 请勿在婴幼儿睡眠的房间里使用产品。
16. 请勿利用损坏的电源线或电源插座使用产品。当产品因跌落、损坏、室外使用或进水导致无法正常工作时，请勿使用产品。为避免伤害，产品应由制造商或其售后服务进行维修。
17. 请依照说明书的指示使用产品。因不当使用导致的任何损失及伤害，由用户自行承担。

## ⚠ 警告

1. 仅适用制造商专配的原装充电座。禁止用户私自更换电池，若怀疑电池损坏，请联系制造商、授权经销商或者类似部门的专业人员更换。
2. 禁止在有明火或易碎物品的环境中使用产品。
3. 禁止在极热（高于 40°C）或极冷（低于 0°C）的环境中使用产品。
4. 禁止人体的头发、衣服、手指等其他部位靠近产品的开口和运作部件。
5. 请勿在潮湿或有积水的地面上使用产品，同时不要使用湿布擦拭或任何液体冲淋地宝和基站，否则可能造成地宝或基站进液损坏。
6. 禁止产品吸取诸如石子、废纸等任何可能堵塞产品的物品。
7. 禁止产品吸取任何易燃物品，如汽油、打印机或复印件用调色剂和色粉。禁止在有易燃物品的清洁区域中使用产品。
8. 禁止产品吸取任何正在燃烧的物品，如香烟、火柴、灰烬及其它可能导致火灾的物品。
9. 禁止在吸口处放置物品。吸口堵塞时请勿使用产品。清理吸口处的灰尘、棉絮、毛发等，确保吸口处空气流通顺畅。
10. 小心使用电源线避免其损坏。禁止利用电源线拖拽或提拉产品及产品充电座，禁止将电源线当作提手，禁止把电源线夹在门缝里，禁止在尖角和拐角处拉动电源线。禁止产品在电源线上运行，同时电源线应远离热源。
11. 禁止使用损坏的充电座，如果充电座损坏，为了避免危险，必须由制造商、授权经销商或者类似部门的专业人员维修或更换。
12. 即使在产品已严重受损的情况下也禁止焚烧产品，产品电池可能因此引发爆炸。

## 丢弃电池的说明

若要丢弃本机内的电池，请切勿将其随同生活垃圾一起随意丢弃，而要将其交予就近的废弃旧电池回收站或者科沃斯分公司或售后服务中心进行集中处理。

下述说明并非针对一般用户，而是对于最终电池处置方的处置说明。

本机内置的电池所含的化学物质会对环境造成污染。在废弃处置机器人前请务必先将机身内的电池取出，电池应当交由专业电池回收点进行集中处置。

**小心!** 电池泄露渗出物会导致人体损伤!

电池若有泄露渗出物，确保避免其接触眼睛或皮肤。

若不慎接触，请立即用清水洗手并冲洗眼睛。若仍有不适感，请即刻就医。

## 取下电池

**! 注意:**

下述信息仅在丢弃本机器人时适用，并非日常操作说明!

仅可在电池内电量彻底用尽的情况下取下电池。无论在何种情况下电池是不能与金属物品接触的。

取下电池的步骤如下所述:

让机器人在不接触全能基站的情况下运行至完全没电;

将机器人电源开关关闭;

将电池盖板上螺丝卸下;

取下电池盖板;

拔出电池的连接器插头并取下电池。

## ! 清洁液注意事项

请将本产品远离热源。建议产品在 0-30°C 条件下密封存储，置于干燥阴凉处。请将本产品放置在儿童和宠物不能触及之处。请勿使本产品接触眼睛、皮肤。如不慎入眼，请用大量水缓慢温和冲洗至少 15min，戴隐形眼镜者应在前 5min 取下隐形眼镜，然后继续冲洗眼睛。如皮肤接触本产品，请用温热的肥皂水洗净。进行以上操作后，若症状持续，请就医。请勿吸入或食用本产品。如吸入本产品，请转移至空气新鲜处。如误食本产品，请漱口或大量饮水。进行以上操作后，若不适感持续，请立即就医。使用本产品时，请勿添加其他液体，防止影响机器正常使用。

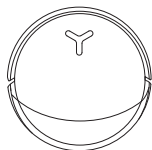
科沃斯专用清洁液中出现少量悬浮物属于正常现象，请放心使用。

## 设备更新

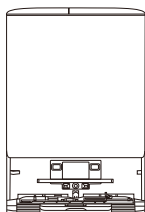
通常来说，软件每两个月更新一次，但更新周期并不固定。最多保证持续更新迭代 3 年，针对于已过迭代周期的产品，会进行关键性漏洞解决更新。

# 产品组成

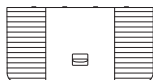
## ① 包装内容物



地宝



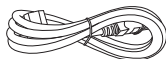
全能基站



基站斜坡底座



产品使用资料



基站电源线



清洁消毒液

## ② 部件名称

### 1. 地宝正面

地宝按键

短按：开始 / 暂停

长按 3 秒：返回充电

双击：滚筒拖布弹出 / 收回

(地宝在基站外)

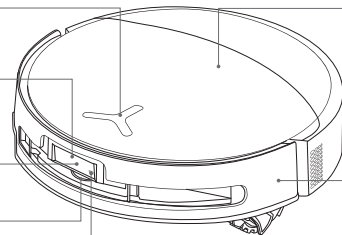
避障模组

AVI 摄像头

导航模组

补光灯 (仅部分机型)

面盖



缓冲防撞板

### 2. 地宝背面

下视感应器

边刷

地毯感应器

浮动滚刷组件释放键

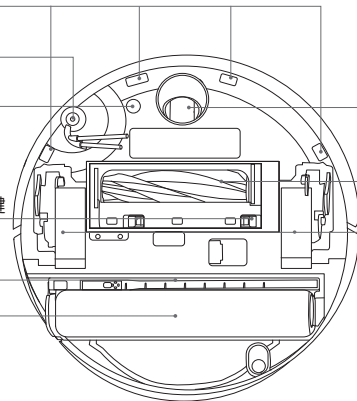
接水槽

可替换滚筒拖布

万向轮

滚刷

驱动轮



\* 本说明书图示仅供参考，实际外观请以实物为准。

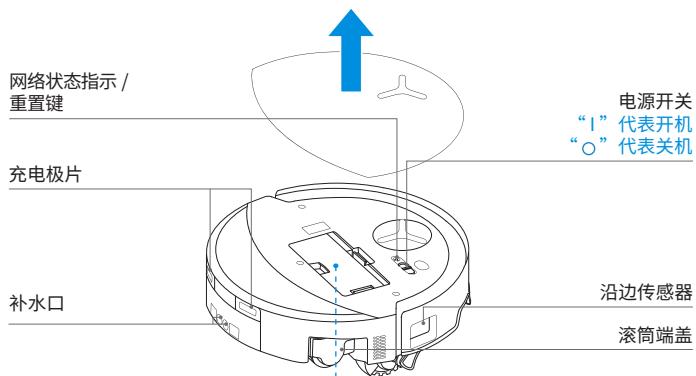
### 3. 地宝内部（面盖下方）

重置键

配网时：按一下重置键，语音提示配网。

恢复出厂设置：长按重置键 5 秒，提示音后，开机音乐响起，地宝恢复出厂设置。

重置将会清除现有地图及清洁设置，请谨慎使用。



### 4. 尘盒

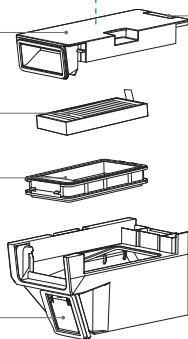
尘盒面盖

滤芯

滤芯支架

集尘出口

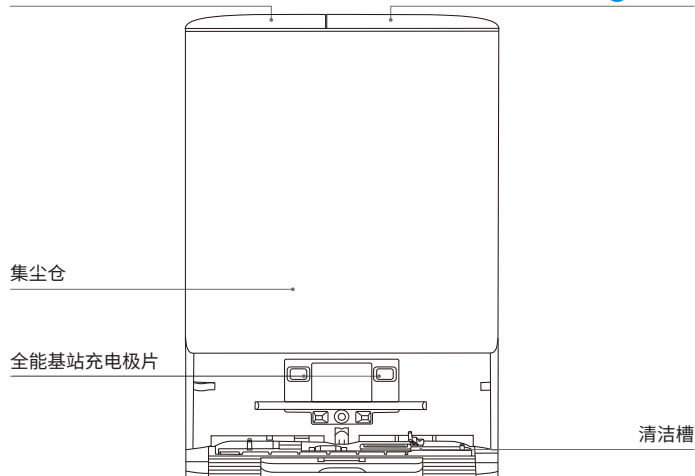
尘盒面盖卡扣



### 5. 全能基站（正面）

污水箱

清水箱

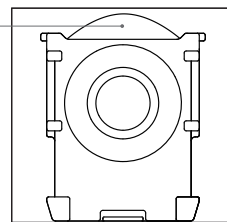


温馨提示：

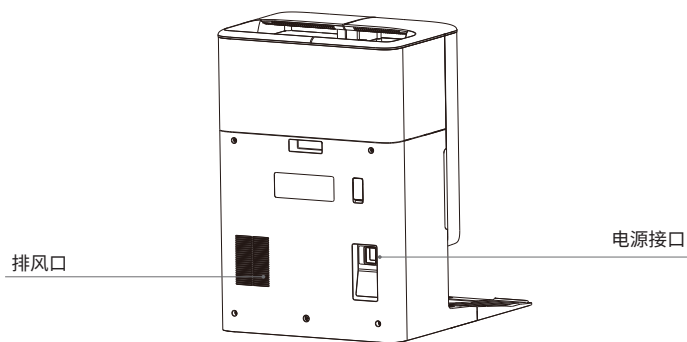
- 地宝在基站内洗拖布时，请勿取出地宝。
- 如机器无法充电，请尝试使用干抹布擦拭全能基站充电极片。

### 6. 尘袋

尘袋提手



## 7. 全能基站（背面）



## 8. 地宝指示灯

灯效	状态
白灯呼吸	充电中
白灯常亮	充满电 / 工作中
红灯常亮	电量低
红灯闪烁	地宝报警
橙灯闪烁	基站报警

### 温馨提示：

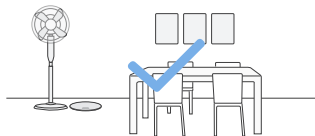
• 如出现橙灯 / 红灯闪烁，请至 ECOVACS HOME App 查看具体故障原因。

## 9. 传感器介绍

部件名称	功能描述
导航模组	利用激光测距原理，利用激光发射与接收到周边物体反射回来光线的时间差，通过算法计算出地宝与周边物体的距离，当地宝在一定环境内行走，通过定位周围物体的位置，绘制出地宝所处空间环境地图。测量范围为 10m。
避障模组	利用红外测距原理，传感器发射红外射线并接收前方障碍物反射回的光线，利用相似三角形计算障碍物与地宝的距离，当传感器识别地宝近处有障碍物时，自动转弯，避开障碍物行走。测量范围为 0.3m。
下视传感器	通过飞行时间（dToF）原理，通过地宝底部的 dToF 传感器监测底部与地面的距离，同时利用红外测距原理，通过地宝底部的红外传感器，监测地宝底部与地面的距离，当地宝前方有向下台阶（例如：白色地面高度大于 55mm，黑色地面高度大于 30mm）传感器读值超过预设值时，地宝不再向前行走，实现地宝防跌落功能。
地毯传感器	通过超声波探头发射 300kHz 的超声波，当有地毯时，超声波的能量被地毯吸收，反射回来的能量小于阈值，地宝识别到有地毯。在科沃斯实验室识别市面上 50 种以上的地毯。
防撞传感器	通过光耦开关原理，当有地宝碰撞到物体时，会进行避障。
沿边传感器	通过红外测距原理，检测地宝侧方与物体之前的距离，当右侧有墙体或障碍物时，地宝进行沿边动作，避免漏扫和碰撞。
AIVI 摄像头	利用 AI 智能分析，实现环境感知与高效视频管理（部分机型）。
麦克风	以人声通过空气振动使震膜振动，通过声音模型的采集和算法，实现声音录制和语音控制地宝完成指定的工作。有效唤醒距离 5m 以内。

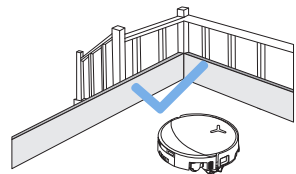
# 产品使用

## ① 注意事项



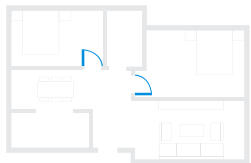
### 整理待清扫空间

使用前，请将桌椅等家具、落地扇等物品摆放整齐，收纳好体重秤等低矮物品，整理出最大的清扫空间。



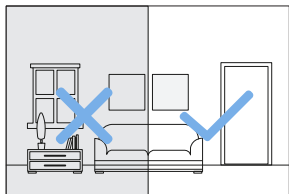
### 预防地宝跌落

若地宝在复式楼梯口、台阶边缘等执行任务，请放置防护栏，确保其安全及运行顺畅。



### 打开房门，帮助地宝探索

为了更好地帮助地宝探索整个空间、建立家居地图，首次使用前请打开各个房间的房门。



### 营造明亮的清扫环境

地宝通过 AIVI 摄像头可以主动避开鞋子、袜子、电线等物品，因此清扫时请确保所有清扫区域处于光线充足的状态，以免影响地宝避障的效果。



收纳好地面上的电线、抹布、拖鞋等杂物，提升地宝工作效率。



如家中地毯有流苏边，请提前将其边缘卷入地毯下边。



请避免站在地宝前方、门槛和过道等狭窄处，以免地宝识别不到待清扫的区域。



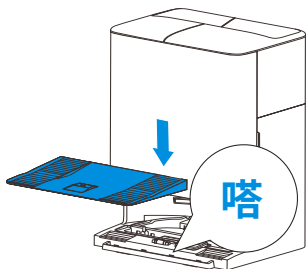
请保障地宝视觉的清晰度，注意不要让地宝的 AIVI 摄像头镜片刷蹭或沾附指纹、机油脂类的污渍。请用干净的软布擦拭，不要使用清洗剂、洗衣液、喷雾器。

## 2 准备工作

使用产品前，请先移除地宝和全能基站上的所有防护物。

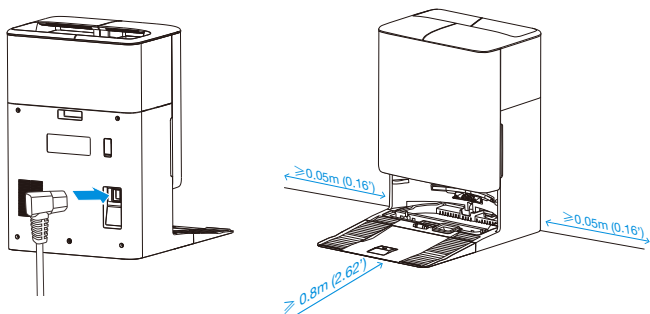
### 1. 安装基站

听到“嗒”的一声，表示斜坡底座安装到位。



### 2. 放置基站并接通电源

全能基站靠墙放置在不平坦的硬质地面，左右0.05m前方0.8m范围内不要放置物品。



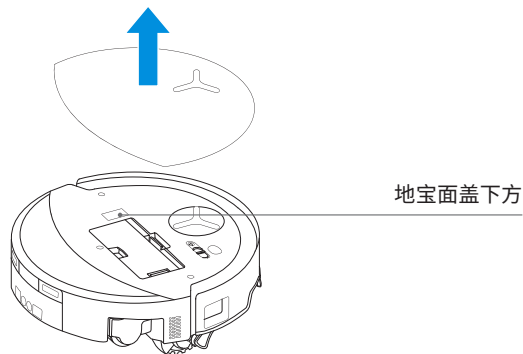
#### 温馨提示：

- 全能基站附近若有镜子、反光的踢脚线等反光的物体，需遮挡其底部 14cm 的部分。
- 请勿将全能基站放在阳光直射以及温度较高的地方。
- 建议放置在 Wi-Fi 信号强的位置，以便获得更好的使用体验。
- 听到基站底部发出轻微机械启动声，表示基站已接通电源。

## 3 APP 下载

下载 ECOVACS HOME App，体验地宝的更多功能：

方法一：扫描机身二维码，根据提示免费下载并安装 App。



方法二：扫描二维码或在手机应用商店中搜索下载 ECOVACS HOME App。



iOS

Android

ECOVACS HOME

温馨提示：安装完成后请根据手机 App 页面引导完成注册、登录及配网。

## 4 地宝配网

**蓝牙配网：**打开地宝电源开关和手机蓝牙，允许 ECOVACS HOME App 获取手机蓝牙权限。在 App 中点击  或 **添加**，App 会自动弹出附近的地宝或扫码进入蓝牙配网模式。


**Wi-Fi 配网：**您也可在 App 配网页面中，根据页面提示，选择切换其他配网方式。

**温馨提示：**为获取更好体验，建议使用蓝牙配网。

### Wi-Fi 网络要求：

- 使用 2.4GHz 或 2.4/5 GHz 混合网络。
- 路由器支持 802.11b/g/n 和 IPv4 协议。
- 切勿使用 VPN（虚拟专用网络）或代理服务器。
- 切勿使用隐藏的网络。
- 使用 TKIP、PSK、AES/CCMP 加密的 WPA 和 WPA2。
- 不支持 WEP EAP（企业认证协议）。
- 在北美地区使用 Wi-Fi 信道 1-11，在北美以外地区使用 Wi-Fi 信道 1-13（请咨询当地监管机构）。
- 如果使用网络扩展器 / 中继器，则网络名称 (SSID) 和密码与主网络同。
- 请确保路由器打开了 WPA2 选项。

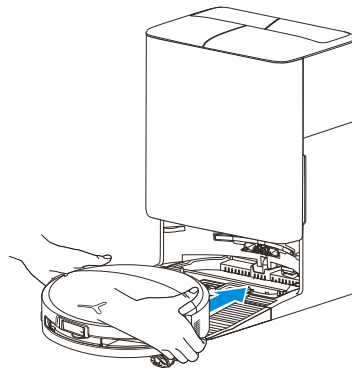
### Wi-Fi 指示灯

	白灯慢闪	已断开 Wi-Fi
	白灯快闪	配网中
	白灯常亮	已连接 Wi-Fi

请您务必知悉科沃斯产品的远程启动、语音交互、2D/3D地图的展示和操控设置、个性化清扫模式等智能功能(具体视不同产品而定)的实现需要用户通过下载和使用科沃斯不断更新的 ECOVACS HOME App 来实现。您需要同意我们的《隐私政策》和《用户协议》，我们才能处理一些您的基础且必要的信息，才能实现您使用 ECOVACS HOME App 操控本产品的一些功能。如果您不同意我们的《隐私政策》和《用户协议》，您将无法使用 ECOVACS HOME App 操控本产品以实现本产品的前述某些智能功能，但您仍然可以使用本产品的手动操作的基础功能。

## 5 地宝充电

将地宝搬回基站，听到地宝语音提示“开始充电”并看到白灯呼吸表示对接成功，开始充电。

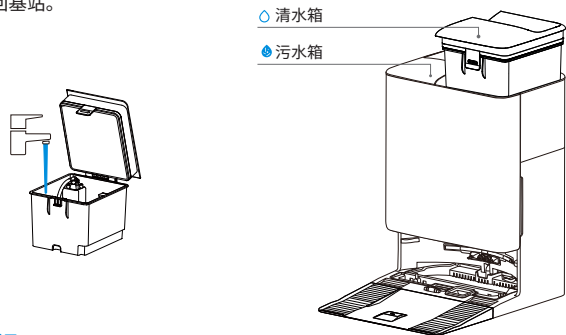


### 温馨提示：

- 请注意地宝无法在电源关闭的状态下充电。
- 地宝结束工作后，建议不要关机，保持地宝在充电状态，以便更好地进行下一次工作。
- 为了方便地宝完成清扫后能够顺利返回充电，建议地宝从全能基站出发，清扫过程中请勿搬动全能基站。

## 6 清水箱加水

取出清水箱，打开水箱上盖并加水至清水箱。加水完成后，盖紧水箱上盖并将清水箱装回基站。



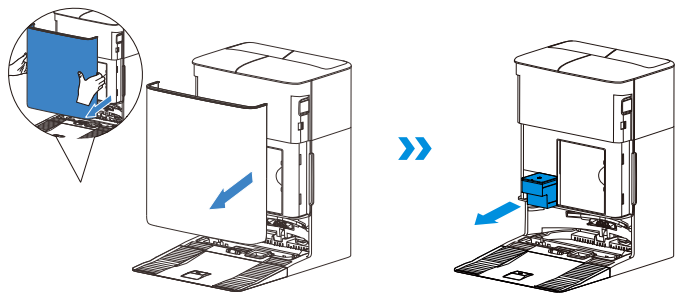
### 温馨提示:

- 请勿加入热水，可能造成水箱变形。
- 水箱内水渍为出厂测试时遗留，请放心使用。

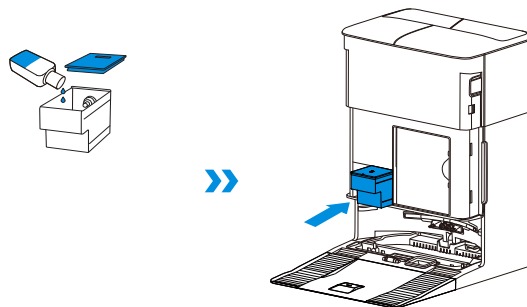
## 7 加入清洁液

请按照如下步骤加液:

- 1、取下集尘仓盖板，拉出清洁液盒，并将其放置在硬质水平面上。



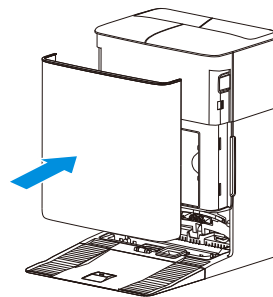
- 2、打开清洁液盒上盖，将清洁液倒入盒中，盖紧清洁液盒上盖推回基站内。



### 温馨提示:

- 为延长使用寿命，请仅使用科沃斯官方专用清洁液；
- 请勿倒入过满的清洁液，否则盖上盖子后清洁液会溢出；
- 若日常无需使用清洁液，可跳过此步骤，并可在 APP 中关闭智能添加清洁液功能。

3. 装回集尘仓盖板，按压仓门确保密封。



## 8 启动清扫


### 1. 建图

首次建图前，请帮助排除一些不友好的小问题：

例如，地宝可能会卡在家具低矮处，可以参考以下的方法解决。

- ① 如有条件，可垫高家具；
- ② 遮挡家具底部，不让地宝进入；

### 2. 开始清扫


首次开启清扫工作，请确保产品在全能基站上且充满电。点击地宝上的  键开始清扫。或使用 ECOVACS HOME App 或语音控制地宝启动清扫。

首次使用，建议先清扫 2-3 次后再使用拖地功能，以便获得更好的清洁效果。


地宝水箱能够通过全能基站进行自动补水，无需手动加水。

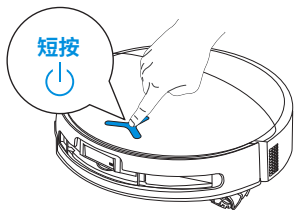
扫拖时，地宝可识别地面类型，遇地毯将自动抬升拖布，无需人为拆卸拖布。请勿在毛长 10mm 以上的长毛地毯上使用地宝。建议在清洁过程中将毛长 10mm 以上的长毛地毯收起，或在 ECOVACS HOME App 中设置虚拟墙，将长毛地毯区域设置为禁区。

### 3. 暂停


地宝工作中，短按地宝的  键，即可暂停地宝。或使用 ECOVACS HOME App 或语音控制地宝暂停工作。

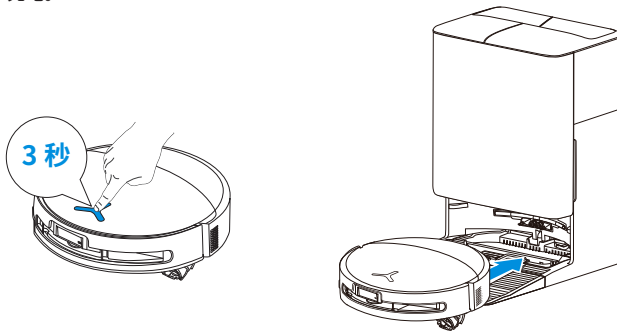
### 4. 唤醒

暂停一段时间后，地宝面板所有指示灯熄灭。如需再次启动工作，请短按  键。或使用 ECOVACS HOME App 或语音控制地宝继续工作。



## 5. 返回全能基站

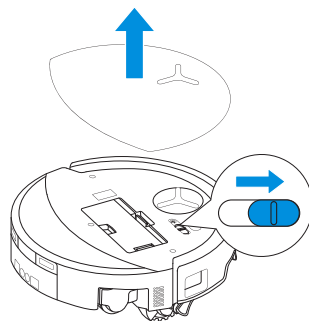
使用 ECOVACS HOME App、语音或长按地宝按键  3 秒，地宝可返回基站，开始充电。



在启动瞬时超充后，主机回到基站会启动快充，时间约为5分钟，任务完成后会进行普通充电，充满会停止充电。

## 6. 深度休眠

为保护电池，地宝在全能基站外待机约10小时后，将进入深度休眠状态。请尝试开关机，重新唤醒地宝。如无响应，请将地宝放回基站充电。



## 部件保养

### ① 维护和保养频率

为使地宝保持巅峰性能，建议参考下表频率对地宝进行部件维护保养：

部件	维护频率	更换频率
可水洗滚筒拖布	/	每 1-2 个月
接水槽	每 1 周	/
尘袋	/	在 App 提示时进行更换
边刷	每 2 周	每 3-6 个月
滚刷	每 1 周	每 6-12 个月
滤芯	每 1 周	每 3-6 个月
万向轮 下视感应器 沿边传感器 缓冲防撞板 地宝充电极片 全能基站充电极片 导航模组 避障模组 AIVI 摄像头	约 1 月	/
清水箱	每 3 月	/
污水箱	每 1 月	/
全能基站机身和底部	每 1 月	/
基站清洁槽	每 5 月	/
自动加液模块	每 1 月	/

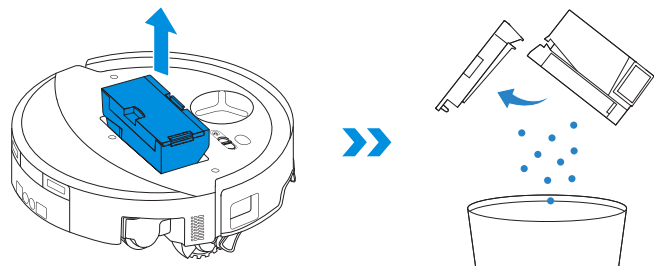
**温馨提示：**如需购买各类配件，请访问 ECOVACS HOME App 商城或科沃斯官方商城  
<https://mall.ecovacs.cn>。

## 地宝保养

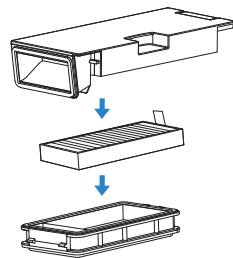
### ① 尘盒

#### 清理尘盒

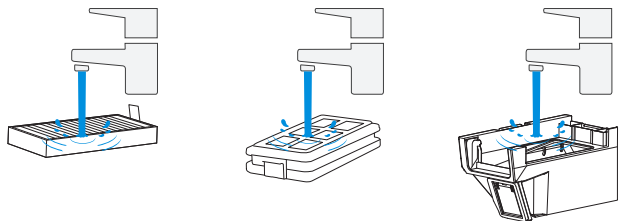
1. 将尘盒从地宝中取出，打开尘盒面盖，倾倒垃圾。



2. 取下滤芯。



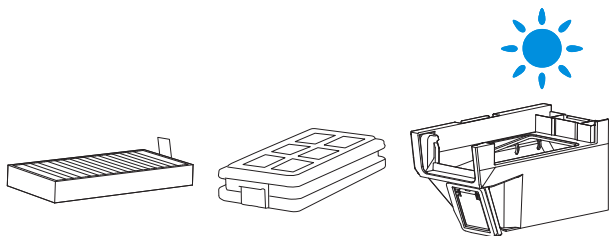
3. 可用水冲洗尘盒和滤芯，冲洗完成后请甩干水珠。



**温馨提示：**

- 请参照图示方式，用清水进行冲洗。
- 请勿用刷子或手对滤芯进行刷洗。

4. 晾干尘盒和滤芯。

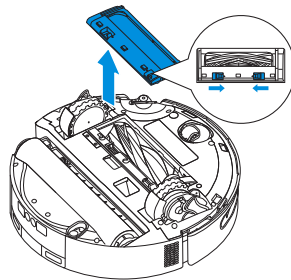


**温馨提示：**请务必将滤材完全晾干后再使用。

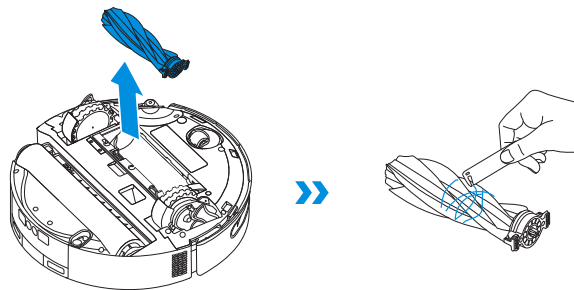
## ② 滚刷与边刷

### 清理滚刷

1. 打开滚刷盖板。

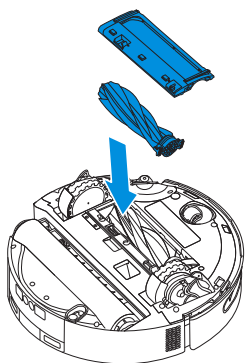


2. 取出滚刷并清理。



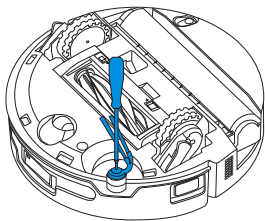
**温馨提示：**如需购买清理小工具，请访问 ECOVACS HOME App 商城或科沃斯官方商城 <https://mall.ecovacs.cn>

### 3. 安装滚刷及滚刷盖板。




### 清理边刷

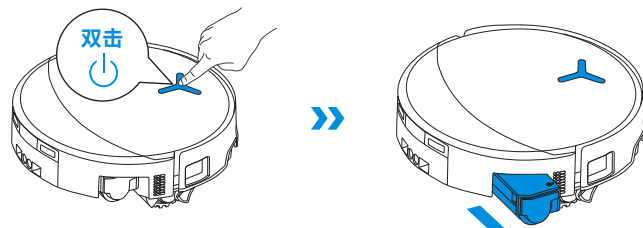
使用螺丝刀取下边刷，并清理。



## ③ 滚筒拖布

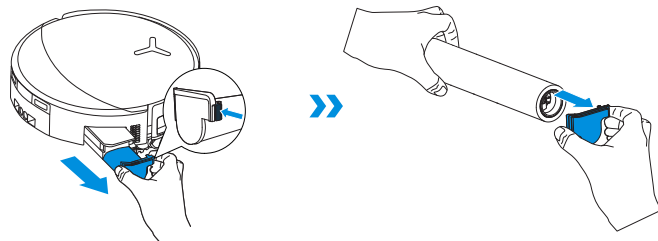
### 清理滚筒

1. 双击  按键，滚筒组件自动弹出。

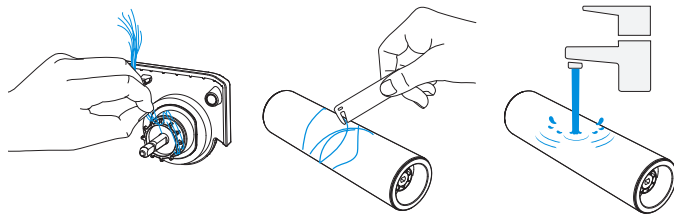


**温馨提示：**请勿在滚筒组件内收状态下暴力拉拽滚筒，避免滚筒组件损坏。

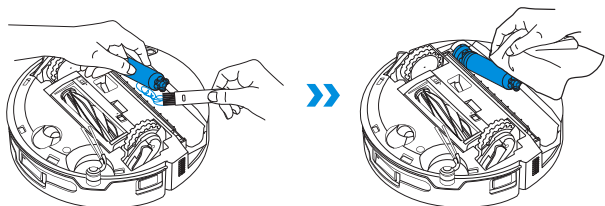
2. 按住侧面解锁键，取出滚筒，并拔下滚筒端盖。




3. 清理滚筒端盖和滚筒拖布。

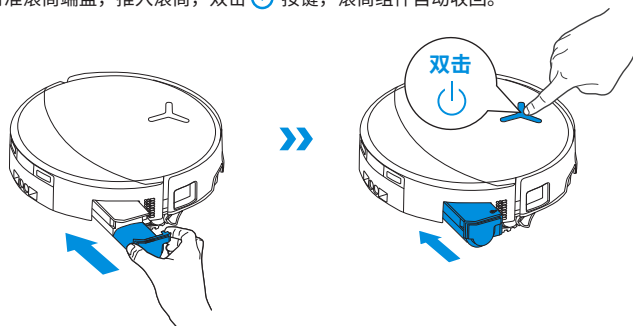


4. 抬起滚筒轴并清理滚筒轴及滚筒腔体。



**温馨提示：**请勿用水冲洗机身。

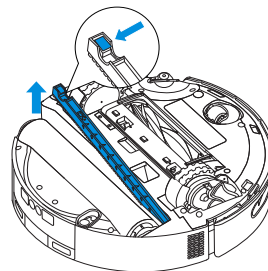
5. 对准滚筒端盖，推入滚筒，双击  按键，滚筒组件自动收回。



## ④ 接水槽

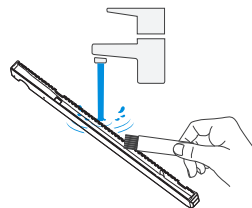
### 清理接水槽

1. 取下接水槽。

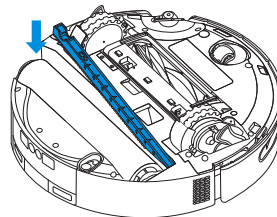


**温馨提示：**非烘干状态下，翻转机器过程中可能会有少量残留水渍流出。

2. 清洗接水槽。

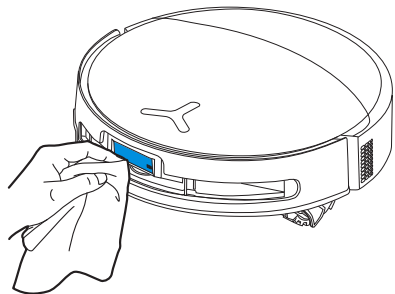


3. 按照图示正确安装接水槽。

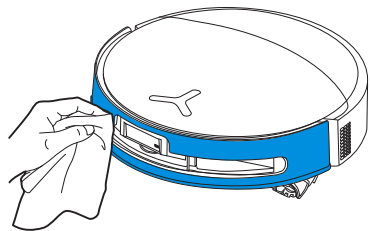


## 5 其他部件

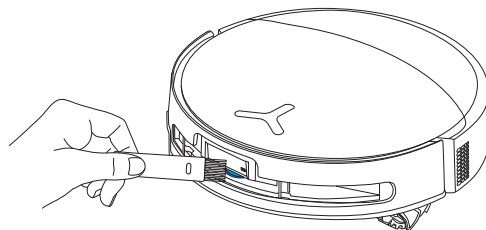
### 清理避障模组



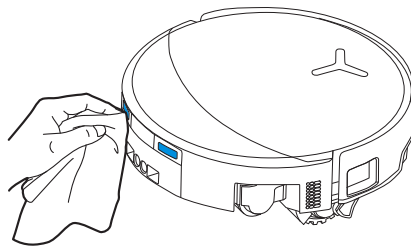
### 清理缓冲防撞板



### 清理导航模组

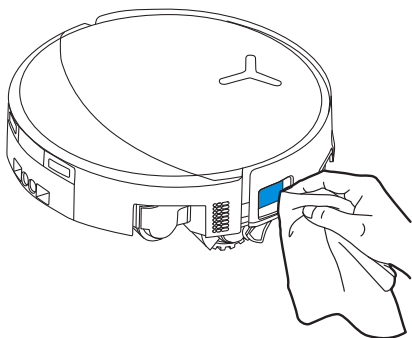


### 清理充电极片

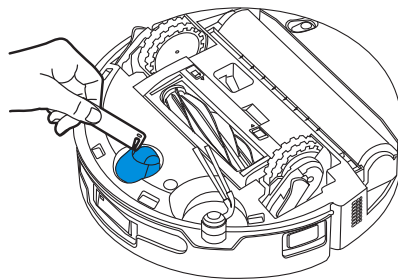


• 充电极片内部包含敏感的电子元件，清理时请使用干抹布，请勿使用湿抹布以防进水造成损坏。

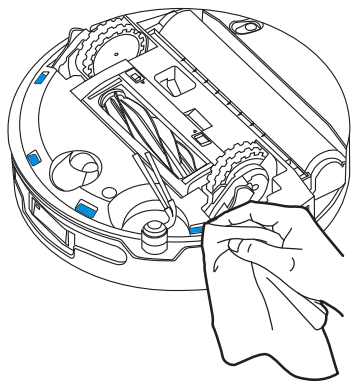
清理沿边传感器



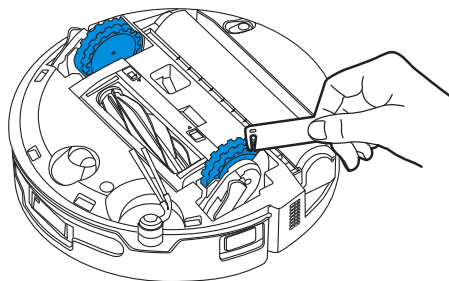
清理万向轮



清理下视感应器



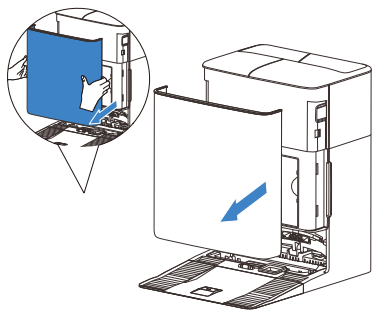
清理驱动轮



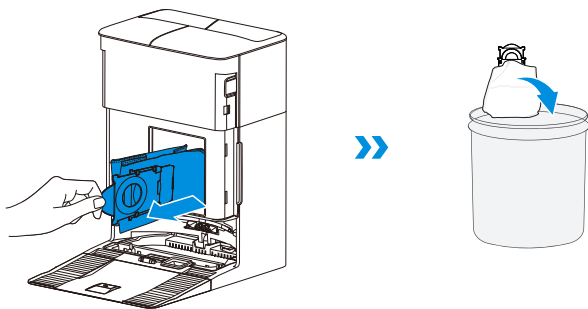
# 基站保养

## ① 尘袋

1. 取下集尘仓盖板。

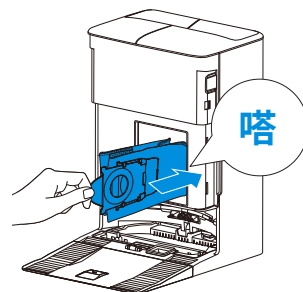


2. 按照箭头方向取出一一次性尘袋并丢弃。

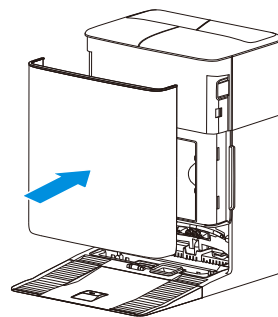


**温馨提示：**取出时，尘袋提手会将尘袋密封起来，有效防止灰尘漏出。

3. 用干抹布擦拭集尘仓，安装新尘袋。

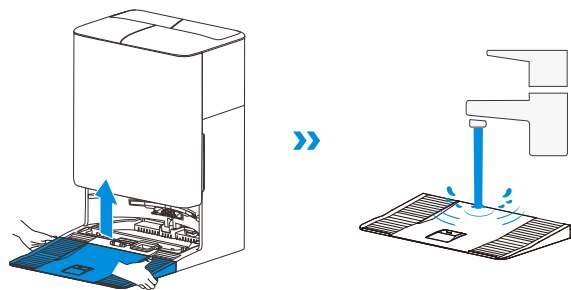


4. 安装集尘仓盖板，按压两侧确保密封。

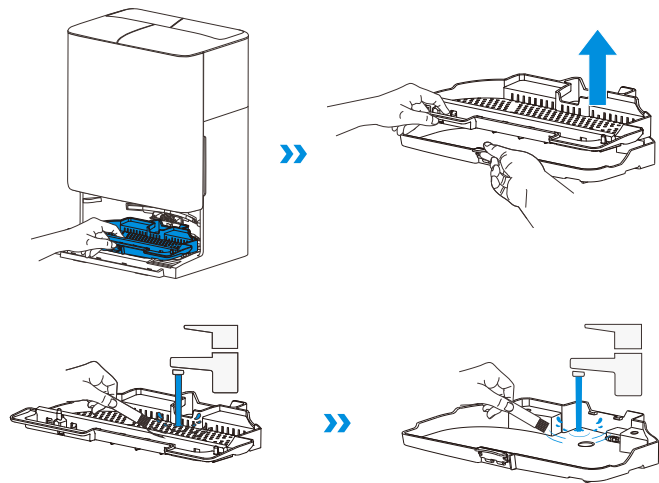


## 2 清洁槽

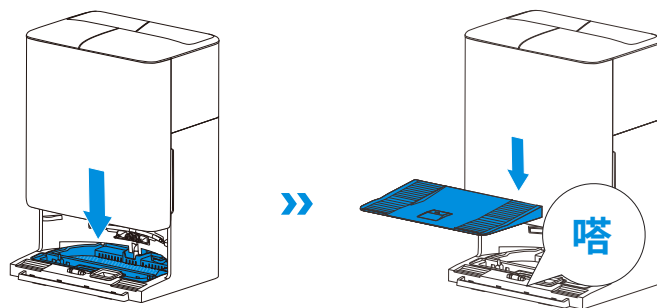
1. 清洁基站斜坡底座



2. 清洁清洁槽底座和清洁槽滤网。



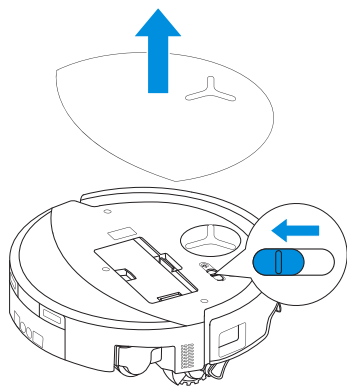
3. 安装清洁槽和基站斜坡底座。



温馨提示：请正确安装，以免影响正常使用。

### ③ 关机存放

若长时间不使用产品，储存前请先将其充满电，再关闭电源开关，并坚持每 1.5 个月为其补充电，以防电池过放。



**!** 请注意，地宝无法在电源关闭的情况下充电。

#### 温馨提示：

- 地宝结束工作后，建议不要关机，保持地宝在充电状态，以便更好地进行下一次工作。
- 电池过放或长期不使用，产品可能无法充电，请联系本公司售后进行维修，切勿自行拆卸。
- 若长时间不使用产品，请保持基站水箱清空、滚筒拖布干燥。


## 常见问题排查

产品使用过程中，若遇以下情况。可对照查询，自主解决。

序号	故障情况	可能原因	解决方法
1	地宝无法连接 App。	Wi-Fi 名称和密码不正确。	确保输入的 Wi-Fi 名称和密码正确。
		地宝不在路由器的网络信号覆盖范围内。	确保地宝在路由器的网络信号覆盖范围内，并尽量靠近路由器。
		地宝未进入配网状态。	短按重置键，进入蓝牙配网。如果蓝牙配网失败，请根据 App 提示重新配网。
		Wi-Fi 列表中无家庭 Wi-Fi。	1. 请检查 WiFi 名称是否包含特殊字符。建议不使用特殊字符，如！@#&¥%/^。 2. 请检查 Wi-Fi，并确保未使用 5Ghz 网络。
		可能下载了错误的 App 应用。	请按照说明书【APP 下载】章节的方法下载 ECOVACS HOME APP。
2	无法在 App 上创建家居地图。	清扫过程中搬动地宝，导致地宝定位失败。	清扫过程中，请尽可能避免搬动地宝。
		自动清扫任务未完成。	让地宝清扫完成后自动返回全能基站。
		创建第二张地图时未启用多楼层模式。	在 APP 中启用多楼层模式。
3	边刷脱落。	安装不到位。	使用螺丝刀安装边刷时，确保螺丝拧紧。
4	找不到全能基站信号，无法返回全能基站。	全能基站摆放位置不正确。	请按照说明书【地宝充电】章节的方法正确摆放全能基站。
		全能基站断电或被人移动。	请检查全能基站是否连接电源。不要人为移动全能基站位置。
		地宝没有从全能基站出发开始清扫。	建议让地宝从全能基站出发开始清扫。
		回充路线被阻断。例如，有全能基站的房间房门被关闭。	请保持回充路线通畅。
5	未清扫完毕，地宝返回充电。	房间较大，地宝需要中途返回充电。	建议开启断点续扫，具体操作方法可参考 App 指引。
		家居环境非常复杂的情况下，清扫效率会降低，可能无法清扫完。	整理家居环境。

序号	故障情况	可能原因	解决方法
6	地宝无法充电。	地宝电源开关未打开。	地宝电源开关需要打开到“I”状态，方可充电。
		地宝与全能基站的充电极片未充分接触。	确保地宝与全能基站的充电极片充分对接，  键处于闪烁状态。检查地宝和全能基站的充电极片是否脏污，可参照说明书【部件维护】章节清理。
		全能基站未连接电源或连接异常。	1. 确保全能基站电源已正常连接。 2. 插上电源后，留意是否能听到电机启动声音；
		基站斜坡底座未安装到位。	可参照说明书【准备工作】章节，正确安装。
7	地宝工作时，运行声音大。	边刷、滚刷被缠住，尘盒、滚筒拖布、滤芯被堵住等。	建议定期清理及保养边刷、滚刷、尘盒、滚筒拖布、滤芯等。
		地宝吸力设置为强劲档或超强档。	可将地宝吸力设置更改为标准档。
8	地宝工作时陷入困境。	地宝被地面上散乱电线、下垂的窗帘布或地毯须边等缠绕或阻碍。	地宝会自主尝试各种方法脱困，若未能脱困，建议手动帮助。
		地宝可能被与地宝高度相近的家具卡住。	建议垫高家具，或人为遮挡，或通过App引导设置虚拟墙。
		地宝卡在狭窄区域。	建议收拾家居环境，人为遮挡狭窄区域，或通过App引导设置虚拟墙。
		地宝卡在台阶或门槛处。	建议通过APP引导设置门槛条或虚拟墙
9	地宝工作时出现路线乱、跑偏、重复清扫及小区域漏扫等情况。（如有大面积暂时未扫的区域，地宝会进行自主补漏，不用担心；有时地宝会再次进入已清扫过的房间，可能不是重复清扫，只是在自主补漏。）	地面摆放的电线、拖鞋等物体阻挡地宝前进路线。	地宝工作前请先整理好地面散落的电线、拖鞋等物体，尽可能减少地面零散物品摆放。如果出现漏扫现象，地宝会自主补漏，请不要人为干扰（如搬动地宝或阻挡地宝行进路线）。
		可能由于地宝攀爬台阶、门槛、门条时，驱动轮在地面上打滑，从而影响到地宝对整屋环境的判断。	建议关好该区域的房门，单独清扫该区域，清扫完成后会回到起点，请您放心使用。
		在刚打蜡、抛光的地板或者光滑的地砖上工作，造成驱动轮和地面的摩擦力减小。	建议您等地板蜡风干后再使用。
		由于家庭环境不同，个别区域地宝无法进入清扫。	建议整理家居环境保证地宝可以进入进行清扫。

序号	故障情况	可能原因	解决方法
10	远程操控操作延迟大。	地宝连接的 Wi-Fi 信号不佳，导致视频加载变慢。	建议在 Wi-Fi 信号良好的区域使用地宝。
11	地宝返回全能基站后，未开始自动集尘。	ECOVACS HOME App 未开启自动集尘功能。	在 ECOVACS HOME App 中打开自动集尘功能。
		手动搬动地宝回到全能基站，未触发自动集尘。	为了方便地宝完成清扫后能够顺利返回充电集尘，建议让地宝自行返回全能基站，避免手动搬动地宝。
		当在 ECOVACS HOME App 中设置为勿扰模式时，地宝在返回全能基站时不会开始集尘。	可在 ECOVACS HOME App 中取消勿扰模式，或手动启动集尘。
		全能基站检测到集尘效率降低。	按照说明书【 <a href="#">部件保养</a> 】的说明更换尘袋，并关闭集尘仓。如 App 提示时，尘袋尚未装满，取出尘袋再次装回即可。
		查看尘盒是否已堵满。	参照说明书【 <a href="#">部件保养</a> 】的内容清理尘盒。
		如以上的可能原因都已经排除，可能是全能基站元器件异常。	请联系售后服务人员。
12	自动集尘不成功。	全能基站检测到集尘效率降低。	按照说明书【 <a href="#">部件保养</a> 】提示更换尘袋，并关闭集尘仓。如 App 提示时，尘袋尚未装满，取出尘袋再次装回即可。
		尘盒的集尘出口被异物卡住。	取出尘盒，并清理集尘出口上的异物。
13	全能基站集尘仓内脏污。	细微颗粒透过尘袋吸附在集尘仓内壁。	清理集尘仓内壁。
		尘袋破损。	检查尘袋并更换。
		尘袋安装不到位。	请正确安装尘袋。
		集尘仓门未关紧。	请检查集尘仓门正确关闭。
14	地宝运行中漏灰。	尘盒的集尘出口被异物卡住。	取出尘盒，并清理集尘出口上的异物。
		滚刷及滚刷腔脏污或有异物卡住。	参照说明书【 <a href="#">部件保养</a> 】的说明清理滚刷及滚刷腔。
15	滚筒拖布无法旋转。	滚筒拖布未安装到位。	按照说明书【 <a href="#">部件保养</a> 】正确安装滚筒拖布。
		滚筒拖布被异物卡住。	按照说明书【 <a href="#">部件保养</a> 】清理并安装滚筒拖布。

序号	故障情况	可能原因	解决方法
16	驱动轮卡住。	驱动轮被异物缠绕或卡住。	请转动及按压驱动轮，检查是否有异物缠绕或卡住，有异物请及时清理。如无法解决，请联系售后服务人员。
17	全能基站清洁槽内水满无法吸出，语音播报反馈清洁槽异常。	污水箱未正确安装。	向下轻按污水箱，确保污水箱正确安装。
		污水箱内封闭塞未正常安装。	确保检查全能基站内污水箱两个封闭塞已正常安装。
		清洁槽未正常安装。	检查确保清洁槽正常安装。
		清洁槽底座脏污。	取下清洁槽底座，用清水冲洗干净。
		如果清洁槽底座无水，请检查浮球是否卡住无法回落。	清洁槽取出将浮球正确放置原位。
		全能基站无法正常抽水。	将地宝放置于基站内，确保地宝处于充电状态后，双击  按键，如无法解决，请联系售后服务人员。
		清洁槽吸水口有异物。	确保清洁槽内吸水口无异物。
	尝试以上方法仍无法解除语音报警。	重新插拔全能基站电源开关。如无法解决，请联系售后服务人员。	
18	频繁回洗。	接水槽积灰过多。	取下接水槽，清洁干净并重新安装。如无法解决，请联系售后服务人员。

如按上述操作无法排除故障，可联系售后服务人员。

## 产品参数

产品型号	DEX95
地宝额定输入	17.8V === 2A
快充输入	16.4V === 9.5A
充电时间	约 2.5 h
自动洗拖布集尘座型号	CH2581
额定输入	220-240V ~ 50-60Hz
额定输出	17.8V === 2A
快充输出	16.4V === 9.5A
额定输入电流 (充电状态)	1.5A
功率 (集尘状态)	650W
功率 (热水洗拖布状态)	2250W
地宝尺寸 (宽*深*高)	353*351*95mm
基站尺寸 (宽*深*高)	338*460*500 mm 含基站斜坡底座 338*281*500 mm 不含基站斜坡底座

无线模块输出功率小于 100mW。

\* 核准代码体现在产品铭牌上。

\* 因产品持续改善的需要，本资料产品以实物为准，我公司保留产品更新的权利。



在使用中如遇任何问题，请用微信扫描二维码，联系在线客服。

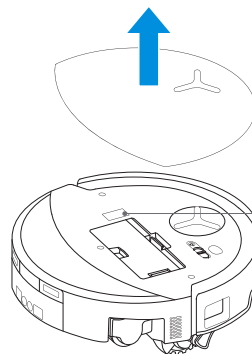
您也可联系我们的售后服务中心：400-886-8888，将有专业人员为您解答问题。

更多详情请至科沃斯官网：[www.ecovacs.com](http://www.ecovacs.com)。

**温馨提示：**在产品改进过程中，技术及设计参数可能随之变更，前往 <https://www.ecovacs.com> 了解更多配件信息。

## 获取完整版使用指南

微信扫描机身二维码，获取完整版使用指南。



地宝面盖下方

产品中有害物质的名称及含有的信息表

部件类别	有害物质									
	铅 Pb	汞 Hg	镉 Cd	六价铬 Cr6+	多溴联苯 PBBs	多溴二苯醚 PBDEs	邻苯二甲酸 二正丁酯 DBP	邻苯二甲酸 二异丁酯 DIBP	邻苯二甲酸 丁苄酯 BBP	邻苯二甲酸二 (2-乙基)己酯 DEHP
塑胶件	○	○	○	○	○	○	○	○	○	○
五金件	×	○	○	○	○	○	○	○	○	○
电子元器件	×	○	×	○	○	○	○	○	○	○
电池	○	○	○	○	○	○	○	○	○	○
其它	○	○	○	○	○	○	○	○	○	○

注 1: ○: 表示该有害物质在该部件所有均质材料中的含量均不超过 GB26572-2025 标准要求。

×: 表示该有害物质至少在该部件的某一均质材料中的含量超过 GB26572-2025 标准要求, 且目前业界没有成熟的替代方案, 符合欧盟 RoHS 指令要求。

注 2: 以上未列出的部件, 表明其有害物质含量均不超出电器电子产品有害物质限制使用国家标准要求。

说明: 此表的信息来源于规范性文件 SJ/T 11468-2014。



本标识内数字表示产品在正常使用状态下的环保使用期限为 10 年。

#### 执行标准:

GB/T4706.1-2024 家用和类似用途电器的安全 第 1 部分: 通用要求

GB/T4706.7-2024 家用和类似用途电器的安全 真空吸尘器和吸水式清洁器具的特殊要求

GB 17625.1-2022 电磁兼容 限值 第 1 部分: 谐波电流发射限值 (设备每相输入电流 ≤ 16A)

GB4343.1-2024 家用电器、电动工具和类似器具的电磁兼容要求 第 1 部分: 发射

Q/JB J03065-2024 智能真空吸尘器及类似器具的企业标准

# 合格证

生产日期:.....见主机铭牌.....

检验员:.....



生产厂名称: 科沃斯家用机器人有限公司  
生产厂地址: 苏州市吴中区郭巷街道吴淞江产业园淞葑路 518 号  
制造商名称: 科沃斯家用机器人有限公司  
制造商地址: 苏州市吴中区郭巷街道吴淞江产业园淞葑路 518 号