



# WINBOT **WIS** PLUS

## 擦窗机器人说明书

使用产品前请仔细阅读此说明书，并妥善保管

# 安全规范

**使用产品时，请保持一贯的警惕性，遵循以下事项：  
使用产品前请仔细阅读此说明书，并妥善保存。**

1. 本产品禁止在未使用安全绳组件和未按照说明书规范要求下进行操作，因不当使用导致的任何损失及伤害，本公司概不负责。
2. 产品不能由 8 岁以下的儿童、身体或精神上有障碍的人使用。若需要使用，请在监护人的监督指导下进行。请不要让儿童靠近处于工作状态的产品，或将产品作为玩具玩耍。
3. 在温度为 0 度以上 40 度以下时正常使用。在建议温度范围外使用，可能会造成机器损坏或影响机器寿命。
4. 使用前，请确认 \* 窗宝安全绳已用安全锁扣捆绑在牢固的室内栏杆上，并确保连接稳固，以防窗宝意外跌落，造成产品损坏或人身伤害。
5. 本产品在使用过程中，请确保有人在旁看护。为了防止产品意外跌落造成人身伤害或物品损坏，禁止人或动物站在窗宝使用区域正下方，确保窗宝使用区域下方无贵重、易损物体。
6. 仅在室内家庭环境使用（含窗户外侧），请勿在户外、商业及工业场所使用。
7. 请勿在已有破痕、不平整的玻璃上使用本产品，例如：玻璃表面贴有静电窗花等贴纸或广告纸、玻璃表面有凸起的花纹等，以避免玻璃破碎、产品跌落等风险。禁止在有缝隙的表面进行清洁，例如：同一块玻璃中间有缝隙或孔洞、两块相邻的无框玻璃中间有缝隙，以避免产品吸附力不足造成跌落风险。
8. 请确保电源电压符合适配器上标注的电压。
9. 严禁在玻璃边框厚度小于 5mm 的有框窗户上使用本产品。
10. 请勿在 10 级及以上大风的环境中使用本产品。
11. 请勿在海拔超过 2000 米的地区使用本产品。
12. 请勿在湿度高于 85% 的环境下使用。在湿度较大环境下使用，产品性能下降，影响清洁效果。
13. 请勿在厚度小于 3mm 的玻璃或厚度小于 4mm 的镜子上使用。
14. 请勿在把手高度在 70~105mm 之间的玻璃或镜子上使用。

15. 阴雨天气，禁止在外窗使用，避免机器损坏或跌落的风险。
16. 禁止在油性窗户上使用，以避免产品打滑造成跌落的风险。
17. 产品需远离热源或易燃物。
18. 禁止在产品没有完全吸附或有明显损伤的情况下使用本产品。
19. 请勿将本产品放在水或其他液体中，以减少电击危害；勿将本产品存放在可能跌落或被拉进浴盆或水槽之处。
20. 禁止用潮湿的手触碰插头。
21. 禁止将产品放在家用电器上、潮湿或者有火源处进行充电，以免造成不必要的损失。
22. 请小心使用电源线避免其损坏。禁止利用电源线拖拽、提拉产品或将电源线当做提手；禁止在电源线上安放物品，同时电源线应远离热源。
23. 请勿利用损坏的电源线或电源插座使用产品。当产品因跌落、损坏或进水导致无法正常工作时，请勿使用产品。为避免伤害，产品应由制造商或其售后服务部门进行维修。
24. 如果电源线软线损坏，为了避免危险，必须由制造商、其维修部或类似部门的专业人员更换。
25. 在维护或清理产品前必须先 will 将插头从电源插座拔出，但不要通过拉扯电源线的方式从插座中拔出电源插头。
26. 电池须由制造商、其维修部或类似部门的专业人员更换。
27. 产品报废前，必须按照当地的法律法规和环保条例移除和报废电池。
28. 如需报废本产品，请先切断产品电源，再将电池从产品中取出。
29. 请遵照当地的法律法规和环保条例处理使用过的电池。
30. 即使在产品已严重受损的情况下也禁止焚烧产品，产品电池可能因此引发爆炸。
31. 清洁真空玻璃时，如您的玻璃有漏气情况，清洁完成后立即取下机器。
32. 清洁前请先观察吸附的位置是否有细小颗粒，如有，请先清除或更换至无颗粒位置进行吸附清洁，以免划伤玻璃。
33. 擦窗布脏了请及时清洗，并确保擦窗布上细小颗粒被清除完毕，以免划伤玻璃。

## 丢弃电池的说明

电池应安全处置。若要丢弃本机内的电池，请切勿将其随同生活垃圾一起随意丢弃，而要将其交予就近的废弃旧电池回收站或者科沃斯分公司或售后服务中心进行集中处理。

下述说明并非针对一般用户，而是对于最终电池处置方的处置说明。

本机内置的电池所含的化学物质会对环境造成污染。在废弃处置机器人前请务必先将机身内的电池取出，电池应当交由专业电池回收点进行集中处置。

**小心！** 电池泄露渗出物会导致人体损伤！

电池若有泄露渗出物，确保避免其接触眼睛或皮肤。

若不慎接触，请立即用清水洗手并冲洗眼睛。若仍有不适感，请即刻就医。

## 取下电池

**！ 注意：**

下述信息仅在丢弃本窗宝时适用，并非日常操作说明！

仅可在电池内电量彻底用尽的情况下取下电池。无论在何种情况下电池是不能与金属物品接触的。

取下电池的步骤如下所述：

断开窗宝电源，运行至低电报警后，开关接通状态下静置于桌面至完全无电；

将窗宝电源开关关闭；

将主机背面的擦窗布支架，底座本体螺丝卸下；

拔出电源线接插件，取下电源线和电池仓组件。

\* 在本说明书中，所有“窗宝”均指代“擦窗机器人”（注：有玻璃表面清洁处理功能）

# 目录

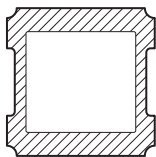
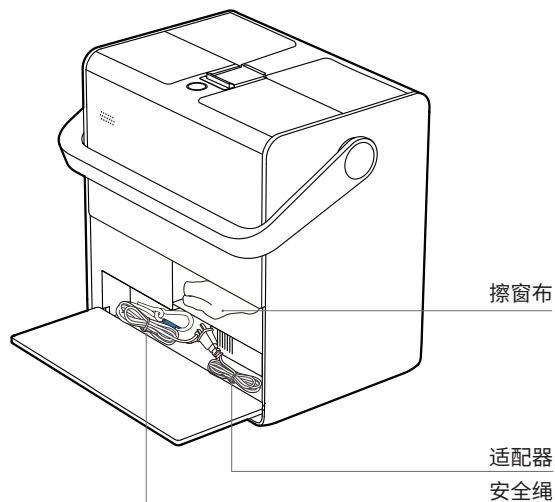
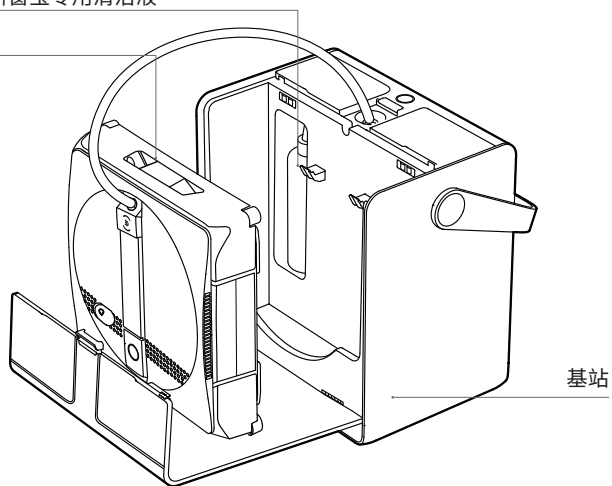
1. 产品概述 .....	5
1.1 包装内容物.....	5
1.2 信息指引 .....	6
1.3 部件名称 .....	6
2. 产品使用 .....	8
2.1 使用前注意事项 .....	8
2.2 使用前准备.....	11
2.3 开始使用 .....	14
2.4 使用后收纳与充电 .....	16
2.5 高阶功能.....	18
3. 部件保养 .....	19
4. 常见问题排查.....	21
4.1故障排除 .....	21
4.2App连接.....	22
5. 产品参数 .....	23

# 1. 产品概述

## 1.1 包装内容物

科沃斯窗宝专用清洁液

窗宝



擦窗布

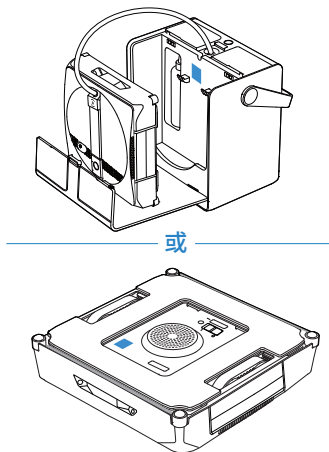


产品使用资料

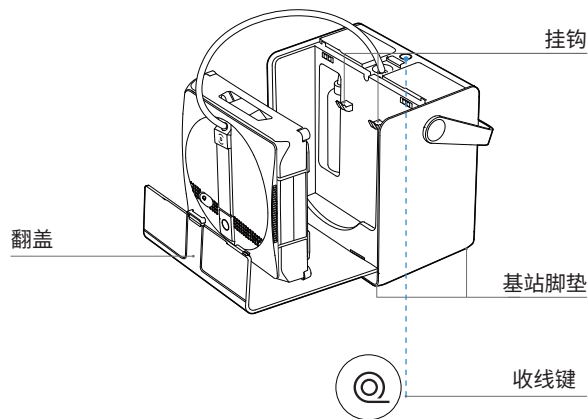
\* 本说明书图示仅供参考，实际外观请以实物为准。

## 1.2 信息指引

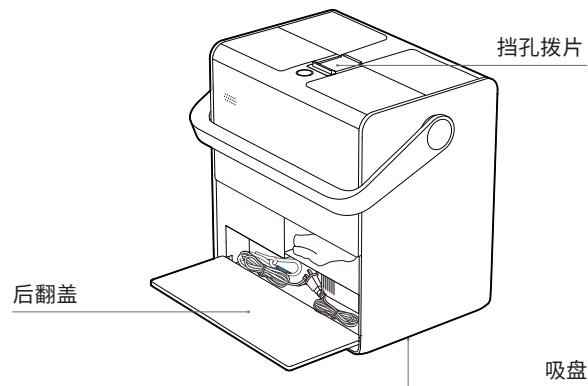
- 1 配网二维码位于基站内部和窗宝底部。



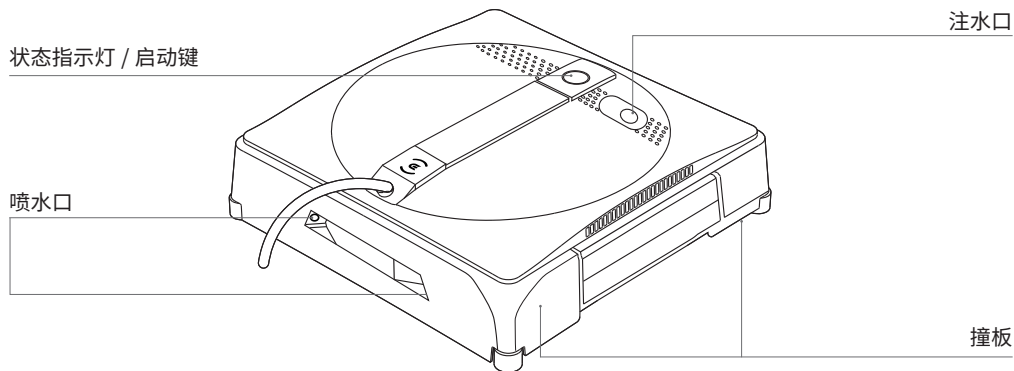
## 1.3 部件名称



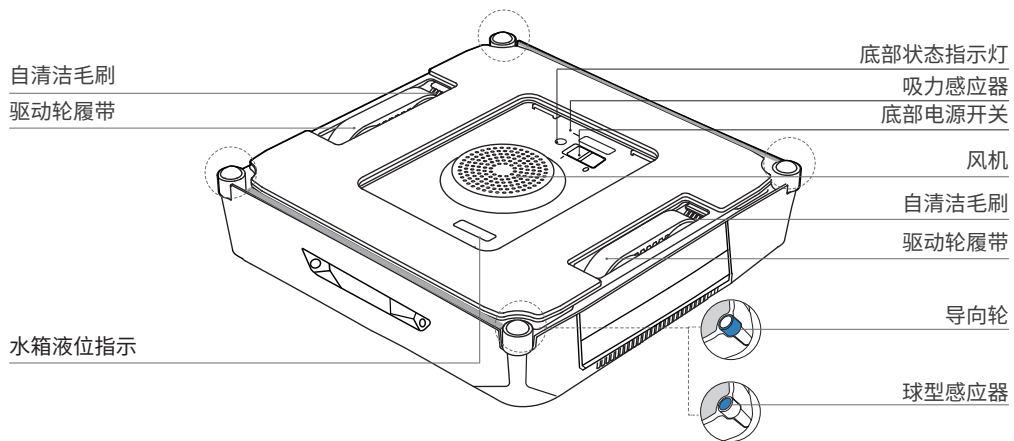
- 2 故障排除，请登录 ECOVACS HOME App



## 窗宝正面



## 窗宝背面



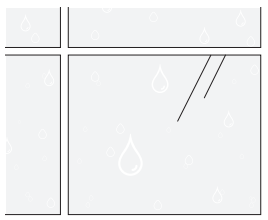
## 2. 产品使用

### 2.1 使用前注意事项

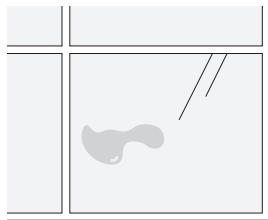
以下情形不推荐使用窗宝：

#### ① 高温、油污、极冷、极热环境

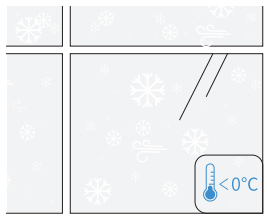
在此情形下，窗宝不易行走。



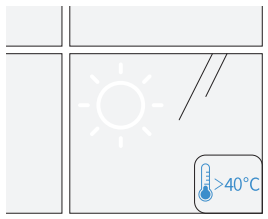
有水汽



有油污



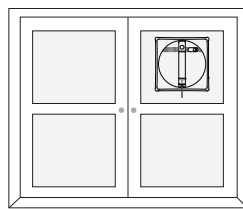
气温低于  $0^{\circ}\text{C}$



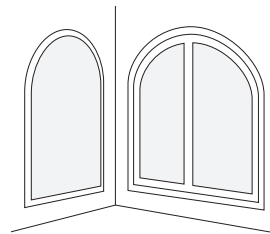
气温高于  $40^{\circ}\text{C}$

#### ② 玻璃太小，异形

在此情形下，窗宝施展不开。



太小



异形

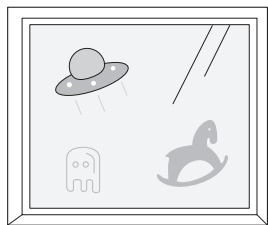
**建议：**方方正正的大玻璃清洁效果更好！

**建议：**表面干燥，气温大于  $0^{\circ}\text{C}$ ，窗宝可以工作地更好！

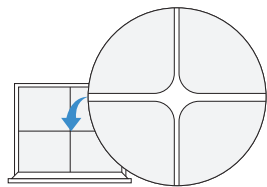


### 3 玻璃表面不平整

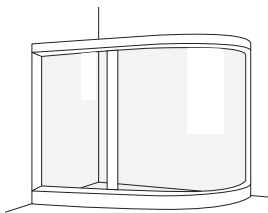
在此情形下，窗宝易气压不足。



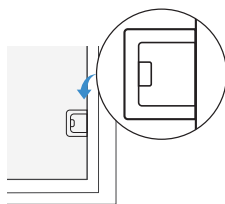
有装饰物



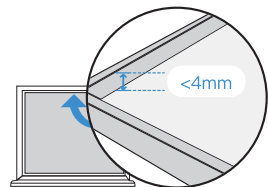
有缝隙



弧形



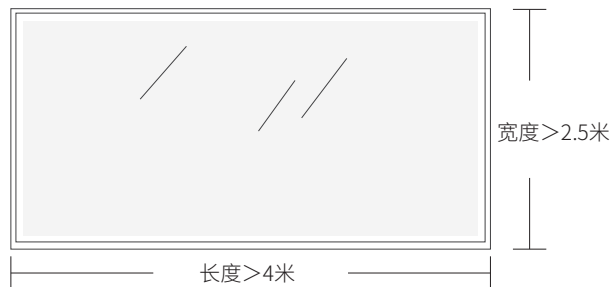
玻璃上的障碍物高度  
小于 8mm



窗户边框高度小于 4mm

### 4 外窗玻璃太大

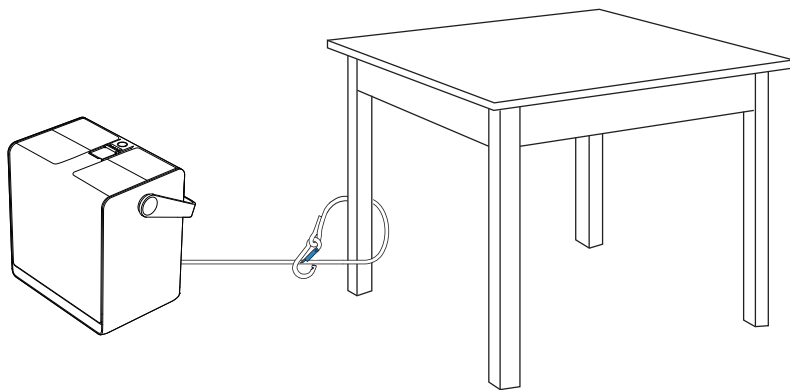
在此情形下，窗宝有可能受限于复合线长度而无法完成工作。



**建议：**表面平整，窗宝气压更稳定，运动能力更好！

使用前，请确保基站安全锁扣已绑在不易移动的稳固物体上，如桌腿、椅子腿、床腿、沙发腿、窗帘杆、楼梯扶手等，并锁好安全锁扣，以免发生危险。


\* 安全锁扣组件出厂已预装好，请勿随意取下。



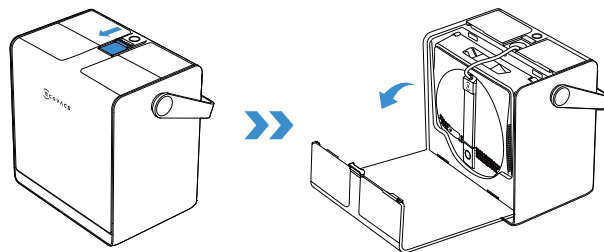
## 2.2 使用前准备

### 1 了解基站和灯效

按键功能

 短按  
自动收线

开盖方式

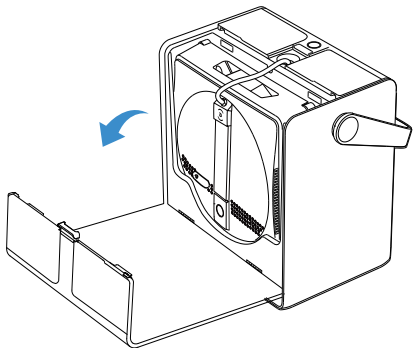


灯效提示

指示灯	灯效	含义
窗宝启动键 / 底部状态指示灯	蓝色常亮	窗宝待机或正在清洁
	红色闪烁	窗宝异常, 无法正常工作
基站适配器工作指示灯	绿色常亮	基站处于待机等电流较小的状态
	红色常亮	基站处于充电等电流较大的状态

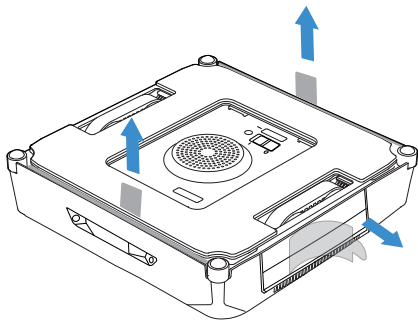
## 2 打开基站，取出主机

按照图示方向打开基站翻盖。



## 3 移除主机防护物

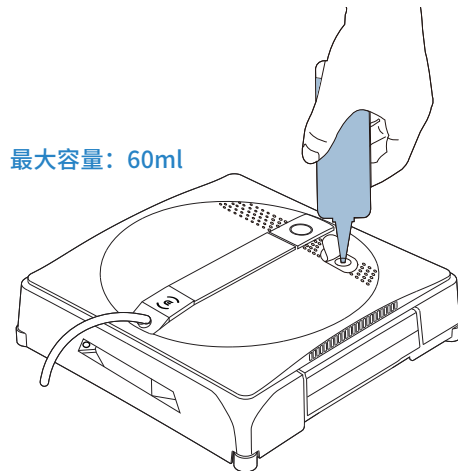
按照图示方向移除 EPE 防护条和窗宝侧面的保护膜。



## 4 添加清洁液

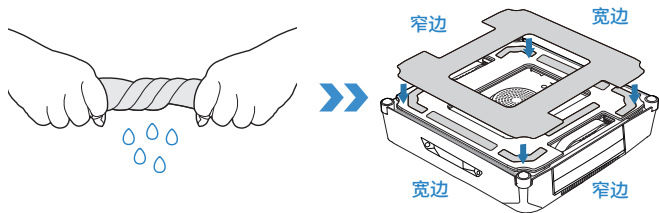
请向水箱中加入科沃斯窗宝专用清洁液，水箱最大容量约为 60ml，满水箱大约可持续喷水 60min。快速模式下，满水箱可持续喷水约 30 m<sup>2</sup>。

- ✓ 请使用【科沃斯窗宝专用清洁液】，以获得更佳清洁效果。  
\* 如【科沃斯窗宝专用清洁液】用完了，可暂时用自来水代替。
- ✗ 为避免产品损伤，请勿使用【科沃斯窗宝专用清洁液】以外的其他清洁液；  
请勿使用纯净水 / 过滤水。

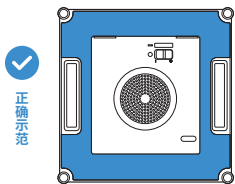


## 5 粘贴擦窗布

打湿并拧干擦窗布，然后按照宽窄边方向将擦窗布平贴在窗宝底部魔术贴上

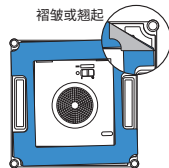
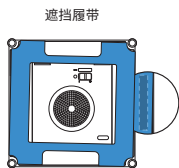
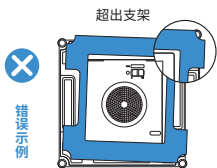


粘贴擦窗布注意事项:



擦窗布粘贴注意事项:

- 1、确保擦窗布与支架完全贴合
- 2、确保擦窗布未遮挡履带
- 3、确保擦窗布无褶皱、折叠或翘起



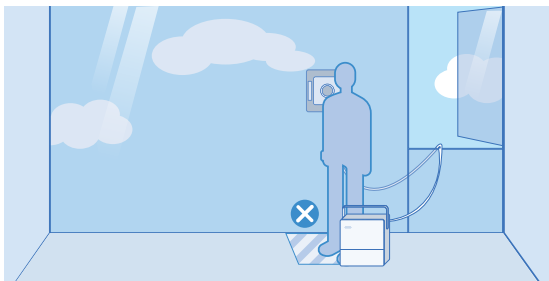
## 2.3 开始使用

### 1 放置基站并连接电源

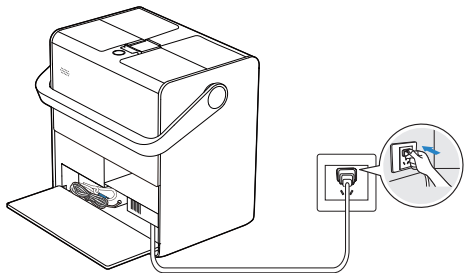
将基站放置在准备清洁的窗户旁边。

#### 注意：

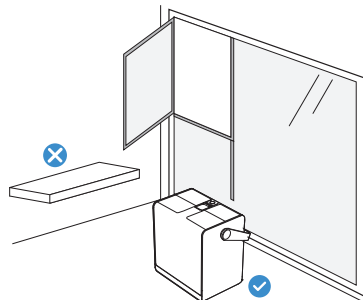
1. 请尽量将基站放置在靠近窗户的位置，以防使用过程中复合线绊倒人或动物。
2. 若需要擦较大的落地窗，请确保将基站放置在靠近开窗位置的地面，以防电源线拉扯。



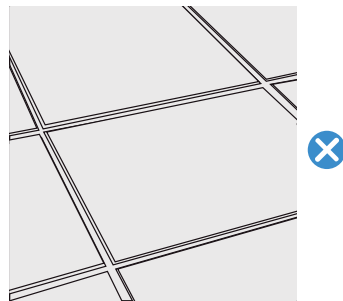
\* 窗宝复合线有效长度为 5.5m，最大可适用的单面窗户尺寸为宽 4m，高 2.5m。



3. 切勿将基站放置在桌面、台面等高台上。



4. 请勿将基站放置在不平整的地面上，如地毯、有缝地砖 / 地板等。



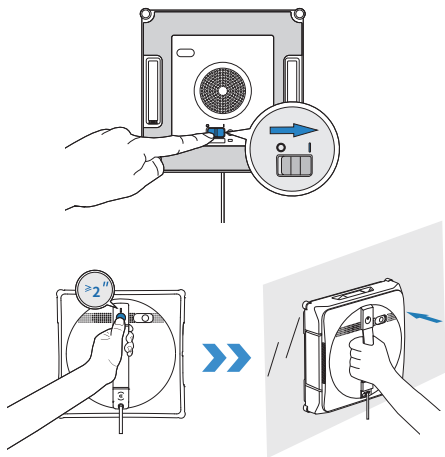
\* 基站底部的吸盘，仅适用于平整光滑无缝隙的地面，如平整无缝的地板、地砖、大理石等。

## 2 启动清洁

1. 长按窗宝启动键 2 秒，启动风机。
2. 听到风机启动后，将窗宝底部（有擦窗布的一面）放在玻璃上。窗宝将自动完成吸附并启动清洁。

### 注意：

- \* 请先打开窗宝背面红色开关。
- \* 请勿将窗宝放置在离窗户边缘太近的地方，建议窗宝距离窗户边缘 10cm 以上。
- \* 窗宝仅适用于平整的、没有缝隙的表面。
- \* 风机启动后，请勿将头发等细小物体靠近风机，以免卷入和堵塞风机。
- \* 清洁前请先观察吸附位置是否有细小颗粒，有则清除或换至无颗粒处，避免划伤玻璃。
- \* 及时清洗擦窗布，确保小颗粒完全清除，避免划伤玻璃。



## 3 切换模式

窗宝正常工作时，可在 App 界面切换清洁模式。模式切换后，窗宝将按新模式立即自动启动清洁，若不选择，窗宝默认使用上次记忆的模式。

### 常用模式建议：

内窗：一般情况下，内窗脏污不严重，建议使用快速模式。

外窗：一般情况下，外窗脏污严重，建议使用深度模式

若想了解清洁模式的详细信息，请前往 App。

\* 沿边模式不记忆。窗宝出厂记忆模式为深度模式。

## 4 暂停和挪动基站

### 暂停

若需要暂停窗宝当前工作，短按窗宝启动键。再次短按窗宝启动键，窗宝将立即启动并继续未完成的清洁任务。

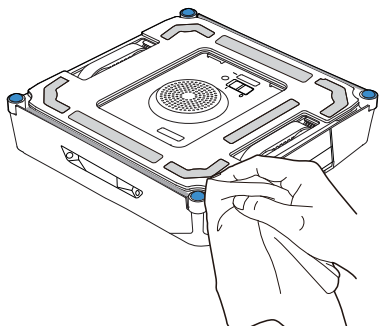
### 挪动基站

在清洁过程中，请尽量避免拉扯窗宝或移动基站。如果确实需要移动基站，可以按照以下正确的方法进行操作：

拎起把手，吸盘将自动解除吸附，按需移动基站至新位置，并确保基站放置在平整光滑的地面，放下把手，吸盘将自动吸附。

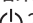
## 5 中途清洁及保养指导

针对重脏污的玻璃，建议换洗擦窗布进行多次擦拭，并且及时清洁窗宝底部的四个球型感应器，以确保清洁效果。

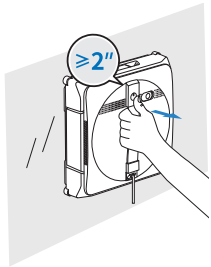


\* 擦窗布脏了请及时清洗，并确保擦窗布上细小颗粒被清除完毕，以免划伤玻璃。

## 6 结束工作

窗宝工作结束工作，将自动返回原点，等待取下；长按窗宝  2s 以上，窗宝风机停止工作。此时，根据语音提示，取下窗宝。

\* 取下窗宝时，请抓紧窗宝把手，以防掉落。



## 2.4 使用后收纳与充电

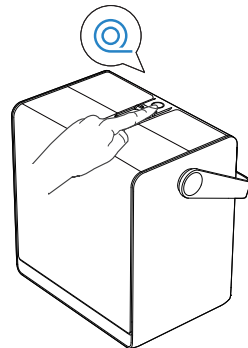
步骤：

### 1. 收线

取下窗宝后，将窗宝靠近基站，短按收线键，基站立即开始快速收线。

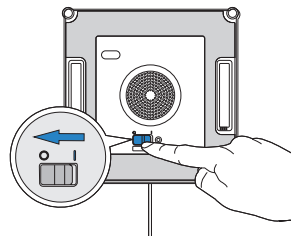
\* 收线临近结束时将自动调整为缓慢收线直至收线结束。这是正常现象，请勿担心。

\* 收线过程中，电源线可能发生卷曲，请勿担心，这是正常现象。此时请您帮助窗宝捋顺电源线，再次短按收线键完成收线。



### 2. 关机

关闭主机背部的红色开关。

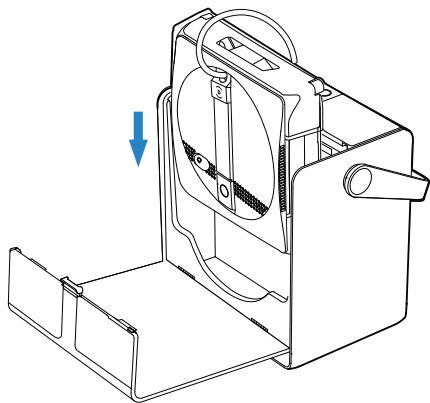




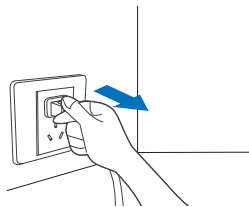
### 3. 收纳窗宝

请将窗宝正面朝外，复合线出口端朝上，然后从上而下放入基站收纳仓，并确保窗宝挂在收纳仓的挂钩上。

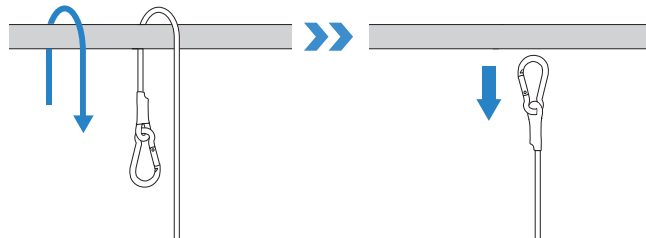
\* 收纳窗宝时，请取下湿擦窗布。湿擦窗布晾干后再收纳，以免产生异味。



### 4. 断开电源



### 5. 解锁安全绳



### 6. 充电

内置的安全电池充电时，将基站放在电源插座附近，确保窗宝处于开机状态后，再连接电源。室温下充电时间约为 3 小时。

### 7. 收纳基站

基站应收纳在干燥的环境中，以防电池和主板受潮。

#### 注意：

1. 低温（例如 5°C）会导致充电变慢，充电时间较长。
2. 窗宝适用于 0-40°C 的环境，请勿在温度超过此范围的位置对窗宝进行充电。
3. 内置的安全电池电量不足时，窗宝风机不能工作，请充电完成后再次使用窗宝。
4. 若计划长时间不使用窗宝，请充满电后再关机存储窗宝。建议每半年充一次电，以防电池损伤而导致无法充电。

## 2.5 高阶功能

下载 ECOVACS HOME App，体验 WINBOT 更多功能。

### a. 多种清洁模式

深度模式：擦的全，更干净；

快速模式：擦得快，除轻灰；

沿边模式：擦边缘，除堆灰；

定点模式：往复擦拭局部脏污。

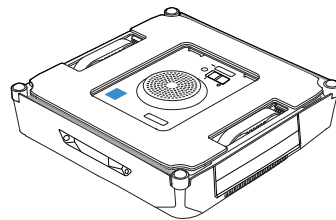
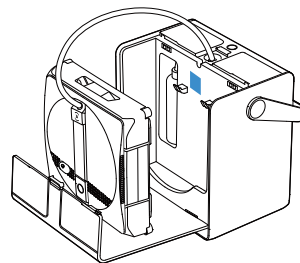
### b. 故障排除

若窗宝报警，请勿惊慌，可前往 App 查看详细的故障排查指导。

### c. 全向遥控

通过 App，您可以使用全向遥控功能控制窗宝。该功能支持内外窗视角、360°遥控、定点清洁和手动喷水。

- ① 打开“扫一扫”，扫描基站内部或机身底部二维码，或打开手机应用商店搜索“ECOVACS HOME”下载并安装 App。
- ② 打开 App 的“扫一扫”，扫描基站内部二维码，根据 App 引导连接窗宝。



或

iOS

Android



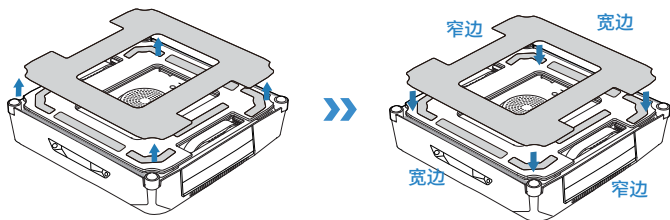
### 3. 部件保养

#### 擦窗布

##### a. 更换擦窗布

移除脏污擦窗布，将新的擦窗布平整地贴在窗宝底部擦窗布支架以内，并用手按压抹平，使擦窗布粘贴牢固。请注意擦窗布宽窄边与擦窗布支架宽窄边相对应。

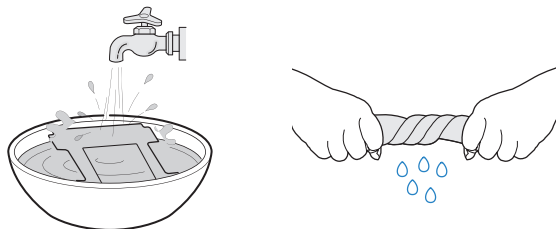
\* 注意擦窗布不要黏贴在擦窗布支架以外，以免影响窗宝正常运行。



\* 擦窗布支架魔术贴沾灰，可用干净清洁刷清理。请勿用水清洗，避免机器底部进水导致损坏。

##### b. 清洗擦窗布

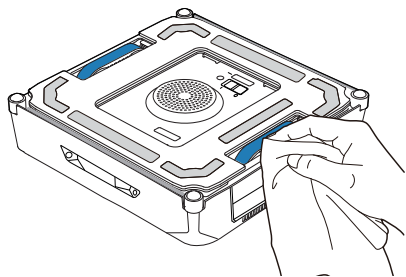
取下擦窗布，清水洗净，尽可能拧干后使用。



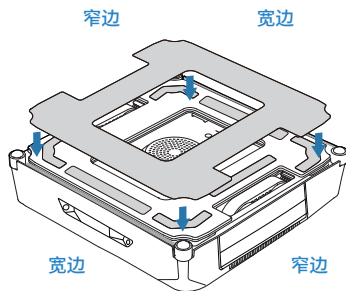
\* 定期清洗擦窗布，以延长其使用寿命。当擦窗布破损，无法和魔术贴紧密黏贴时，请及时更换以达到最佳清洁效果。如需购买配件，可访问 ECOVACS HOME App 或科沃斯官方商城：<https://mall.ecovacs.cn>。

## 清洁驱动轮履带

清洁前，请确保风机处于不工作状态。通过 ECOVACS HOME App 遥控窗宝，检查驱动轮履带。若发现脏污，请先暂停，用干净的除尘擦窗布将履带擦拭干净。

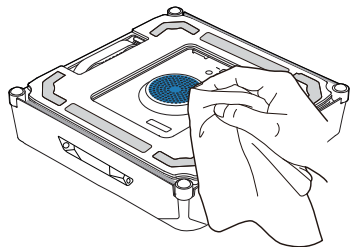


清理完毕后，可安装好擦窗布继续工作。

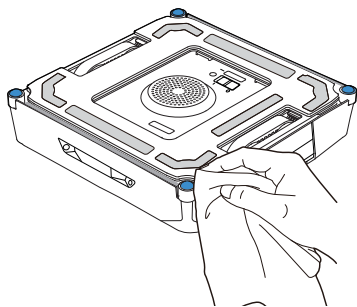


## 底部组件

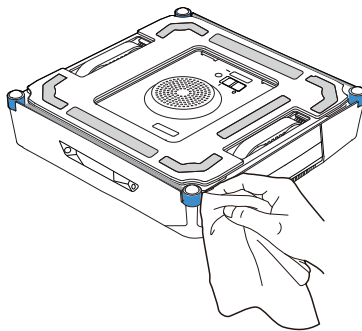
风机：用干抹布擦净，以免窗宝吸力受损。



球型感应器：用干抹布擦净，保持其灵敏度。



导向轮：用干抹布擦净，保持其灵敏度。



## 4. 常见问题排查

### 4.1 故障排除

序号	故障情况	可能原因	解决方法
1	窗宝发生打滑，例如侧向滑动、机身抖动。	抹布过湿。	参考本说明书中的【维护保养】章节更换擦窗布。
		窗宝擦了不推荐的污渍，如油污。	参考本说明书中的【维护保养】章节清理履带。
2	窗宝语音提示“气压不足”。	擦窗布安装不正确。	请取下擦窗布重新装贴，擦窗布的宽窄边与擦窗布支架的宽窄边互相对应。
		窗户表面有缝隙。	请勿在有缝隙的平面使用窗宝。
		窗户表面有低矮障碍物。	手动遮挡障碍物后再使用窗宝。
3	窗宝语音提示“卡住了”。	驱动轮履带卡住了。	检查驱动轮履带是否有异物，若有异物，请尝试用工具清理，清理过后重新启动窗宝进行自动清洁。如果故障仍未消除，请联系售后服务。
		窗户表面有低矮障碍物	窗宝目前依靠撞板和球头进行障碍物和边框探测时，无法探测到高度低于 8mm 的障碍物或边框。在这种情况下，请前往 App 根据指引帮助窗宝脱困。
4	窗宝不喷水。	水箱中没有清洁液。	请及时添加窗宝专用清洁液。
		App 中关闭了自动喷水功能。	请前往 App 打开自动喷水功能。
		窄玻璃或玻璃过小。	窗宝会自动识别玻璃尺寸只能调节喷水量，窄玻璃清洁时，喷水量会调整为 0。
		窗宝在低水位清洁。	1. 关机并重启，并重新吸附窗宝。 2. 若问题仍存在，请前往 App 查看故障排除方案。 3. 若问题持续存在，请联系客服人员。

序号	故障情况	可能原因	解决方法
5	窗宝语音提示“窗宝遇到阻碍”。	内部元器件异常。	牢牢抓住复合线，且不要站在窗宝正下方，以防窗宝掉落砸伤。慢慢拖拽窗宝直至可以够到窗宝，长按启动键 2 秒，取下窗宝。关机断电后，重新开机。如果重启后，异常未消失，请联系售后服务。
6	窗宝未返回原点，无法取下。	算法误差。	受计算精度影响，可能会有稍许误差。若窗宝返回原点误差过大，不便取回窗宝，请前往 App，利用全向遥控帮助窗宝回到易于取下的位置。
		窗宝吸附后，立即使用了遥控功能或切换了模式，因此窗宝不知道原点的位置。	前往 App，利用全向遥控帮助窗宝回到易于取下的位置。
7	窗宝语音提示“请避开窗户边缘”	清洁无框玻璃时，窗宝吸附位置离窗户边框太近。	握住窗宝把手，长按窗宝启动键 2 秒，取下窗宝。重新吸附窗宝，吸附位置建议距离窗户边缘 >10cm

## 4.2 App 连接

在使用 ECOVACS HOME App 对主机进行蓝牙连接时，请确保主机、手机状态符合以下要求：

1. 手机蓝牙已打开。
2. 窗宝处于开机状态，指示灯亮起。
3. 请在 ECOVACS HOME App 界面中进行窗宝蓝牙配对；避免使用手机设置界面中的蓝牙与主机配对。
4. 蓝牙和 Wi-Fi 在配对时可能出现同频干扰，建议配对时窗宝靠近手机、远离 Wi-Fi 路由器。
5. 如果窗宝无法连接 App，请尝试断开其他已连接的蓝牙设备，并确认窗宝未与其他手机连接，然后重试。
6. 遥控窗宝时，手机距离过远或穿墙使用可能造成蓝牙断开。如断开，请尝试近距离重新连接。
7. 使用窗宝时，需允许 ECOVACS HOME App 获取定位、蓝牙、手机存储的权限。

如尝试以上多种方式仍然无法连接，请联系售后服务。

## 5. 产品参数

产品型号	WG823-01		
额定输入	24V === 4A	额定功率	96W
适配器型号	BLJ96W240400P-CA		
输入	220V~ 50Hz 2A	输出	24V === 4A
基站尺寸 (长宽高 mm)	312*215*327		
窗宝尺寸 (长宽高 mm)	270*270*77.5		

\* 核准代码体现在产品铭牌上。

\* 因产品持续改善的需要，本资料产品以实物为准，我公司保留产品更新的权利。



使用中如遇任何问题，请用微信扫描二维码，联系在线客服。

您也可联系我们的售后服务中心：400-886-8888，将有专业人员为您解答问题。

更多详情请至科沃斯官网：[www.ecovacs.com](http://www.ecovacs.com)。

部件类别	有害物质					
	铅 (Pb) 及其化合物	汞 (Hg) 及其化合物	镉 (Cd) 及其化合物	六价铬 (Cr(VI)) 及其化合物	多溴联苯 (PBB)	多溴二苯醚 (PBDE)
塑胶件	○	○	○	○	○	○
五金件	×	○	○	○	○	○
电子元器件	×	○	×	○	○	○
电池	○	○	○	○	○	○
其他	○	○	○	○	○	○

说明：本表格依据 SJ/T 11364 的规定编制  
 ○：表示该有害物质在该部件所有均质材料中的含量均在 GB/T 26572 现行有效版本规定的限量要求以下。  
 ×：表示该有害物质至少在该部件的某一均质材料中的含量超出 GB/T 26572 现行有效版本规定的限量要求，且目前业界没有成熟的替代方案，符合欧盟 RoHS 指令要求。



本标识内数字表示产品在正常使用状态下的环保使用期限为 10 年。

执行标准：

GB 4706.1-2005 《家用和类似用途电器的安全 第 1 部分：通用要求》

GB 4706.61-2008 《家用和类似用途电器的安全 使用液体或蒸汽的家用表面清洁器具的特殊要求》

GB 4343.1-2018 《家用电器、电动工具和类似器具的电磁兼容要求 第 1 部分：发射》

GB/T 4343.2-2020 《家用电器、电动工具和类似器具的电磁兼容要求 第 2 部分：抗扰度》

GB 17625.1-2022 《电磁兼容 限值 第 1 部分：谐波电流发射限值（设备每相输入电流 ≤ 16A）》

GB/T 17625.2-2007 《电磁兼容 限值 对每相额定电流 ≤ 16A 且无条件接入的设备在公用低压供电系统中产生的电压变化、电压波动和闪烁的限制》







制造商名称：科沃斯家用机器人有限公司

制造商地址：苏州市吴中区郭巷街道吴淞江产业园淞葑路 518 号

生产厂名称：科沃斯家用机器人有限公司

生产厂地址：苏州市吴中区郭巷街道吴淞江产业园淞葑路 518 号