

DEEBOT

DG711/DG716 地面清洁机器人 说明书



衷心感谢您购买科沃斯优质出品的地面清洁机器人 DEEBOT！使用前请仔细阅读本说明书，并妥善保管以备日后参考。希望您使用愉快。

在使用中如遇任何问题，请联系我们的售后服务中心：☎ 400-886-8888，将有专业人员为您解答问题。

更多详情请至科沃斯官网：🌐 www.ecovacs.com

因产品持续改善的需要，本资料产品以实物为准，我公司保留产品更新的权利。

再次感谢您选择 DEEBOT ！

目录

1. 安全规范	2
2. 产品组成	4
2.1 包装内容物	4
2.2 部件名称	5
2.3 产品参数	7
3. 产品使用	8
3.1 注意事项	8
3.2 快速操作	9
3.3 APP 下载及说明	11
3.4 模式选择	12
3.5 预约设置	13
3.6 渗水抹布使用	15
4. 维护保养	17
4.1 尘盒与滤材	17
4.2 渗水抹布组件	18
4.3 滚刷、吸尘口与边刷	19
4.4 其他组件	20
5. 语音提示	21
6. 常见问题排查	22

1. 安全规范

使用产品时，请保持一贯的警惕性，遵循以下事项：

使用产品前请仔细阅读此说明书。

请保存好说明书。

1. 产品不能由 8 岁以下儿童或精神上有障碍的人使用。若需要使用，请在监护人的监督指导下进行。请不要让儿童骑坐在产品上，或将产品作为玩具玩耍。
2. 针对产品在清扫中可能出现的问题，应及早排除。清理地面上的电源线和细小物品避免产品在清洁过程中受阻。将地毯的边穗翻折到地毯下，并使垂挂的窗帘、桌布等不要接触地面。
3. 若存在诸如楼梯等悬空环境，请先测试产品看其是否可以检测到悬空区域边缘而不跌落。应在悬空区域边缘设置防护栏以防产品跌落。应确保该防护设施不会引发绊倒等人身伤害。
4. 请按照说明书的指示使用产品。仅使用制造商推荐或销售的附件。
5. 确保电源电压符合充电座上标注的电压。
6. 仅在室内家庭环境中使用。请勿在室外、商业及工业场所使用。
7. 仅使用制造商专配的原装可充电电池及充电座。严禁使用不可充电电池，电池规格信息请参考“技术参数”。
8. 使用产品前确保尘盒、过滤材料已安装到位。
9. 禁止在有明火或易碎物品的环境中使产品。
10. 禁止在极热（高于 40°C）或极冷（低于 -5°C）的环境中使产品。
11. 禁止人体的头发，衣服，手指等其他部位靠近产品的开口和运作部件。
12. 请勿在婴幼儿睡眠的房间里使产品。
13. 禁止在潮湿或有积水的地面上使产品。
14. 禁止产品吸取诸如石子，废纸等任何可能堵塞产品的物品。
15. 禁止产品吸取任何易燃物品，如汽油、打印机或复印件用调色剂和色粉。禁止在有易燃物品的清洁区域中使用产品。
16. 禁止产品吸取任何正在燃烧的物品，如香烟、火柴、灰烬及其它可能导致火灾的物品。
17. 禁止在吸口处放置物品。吸口堵塞时请勿使产品。清理吸口处的灰尘，棉絮，毛发等，确保吸口处空气流通顺畅。
18. 小心使电源线避免其损坏。禁止利用电源线拖拽或提拉产品及产品充电座，禁止将电源线当作提手，禁止把电源线夹在门缝里，禁止在尖角和拐角处拉动电源线。禁止产品在电线上运行，同时电源线应远离热源。
19. 如果电源线软线损坏，为了避免危险，必须由制造商、其维修部或类似部门的专业人员更换。
20. 禁止使损坏的充电座。
21. 请勿利用损坏的电源线或电源插座使产品。当产品因跌落、损坏、室外使用或进水导致无法正常工作时，请勿使产品。为避免伤害，产品应由制造商或其售后服务进行维修。
22. 在清洁和维护产品前请先关闭产品开关。
23. 在清洁和维护产品前必须先将插头从电源插座拔出。
24. 在废弃产品前，请先将产品从充电座上取下，关闭产品电源开关并取出电池。
25. 在废弃产品前，必须遵循当地法律法规移除并废弃产品电池。
26. 请遵循当地法律法规处理旧电池。
27. 即使在产品已严重受损的情况下也禁止焚烧产品，产品电池可能因此引发爆炸。
28. 若长时间不使用产品，请将产品断电。
29. 请依照说明书的指示使产品。因不当使用导致的任何损失及伤害，本公司概不负责。

1. 安全规范

丢弃电池的说明

若要丢弃本机内的电池，请切勿将其随同生活垃圾一起随意丢弃，而要将其交予就近的废弃旧电池回收站或者科沃斯分公司或售后服务中心进行集中处理。

下述说明并非针对一般用户，而是对于最终电池处置方的处置说明。

本机内置的电池所含的化学物质会对环境造成污染。在废弃处置机器人前请务必先将机身内的电池取出，电池应当交由专业电池回收点进行集中处置。

小心！ 电池泄露渗出物会导致人体损伤！

电池若有泄露渗出物，确保避免其接触眼睛或皮肤。

若不慎接触，请立即用清水洗手并冲洗眼睛。若仍有不适感，请即刻就医。

取下电池

注意：

下述信息仅在丢弃本机器人时适用，并非日常操作说明！

仅可在电池内电量彻底用尽的情况下取下电池。无论在何种情况下电池是不能与金属物品接触的。

取下电池的步骤如下所述：

让机器人在不接触充电座的情况下运行至完全没电；

将机器人电源开关关闭；

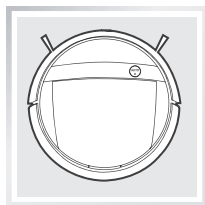
将电池盖板上螺丝卸下；

取下电池盖板；

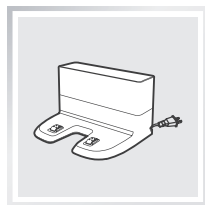
拔出电池的连接器插头并取下电池。

2. 产品组成

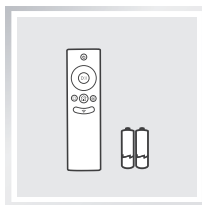
2.1 包装内容物



主机



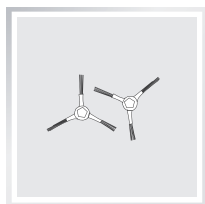
充电座



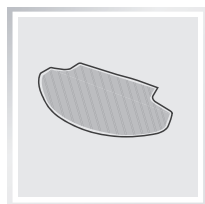
遥控器 (含电池 *2)



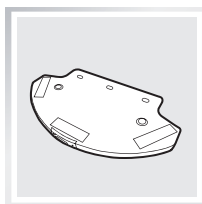
产品使用资料



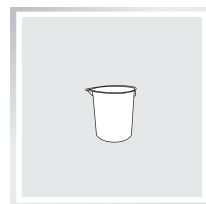
边刷



渗水抹布



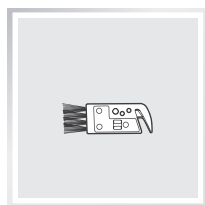
自主加湿蓄水器



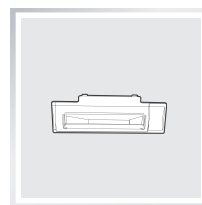
量杯



清洁液



新生代清理小工具

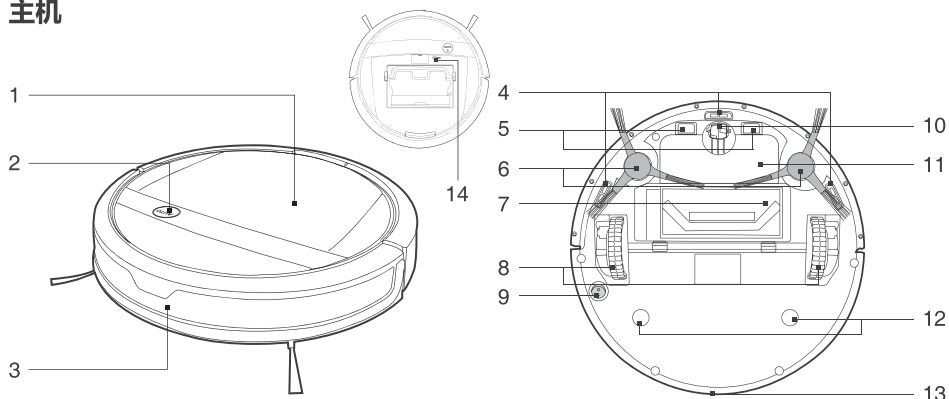




吸口组件

2. 产品组成

2.2 部件名称

主机



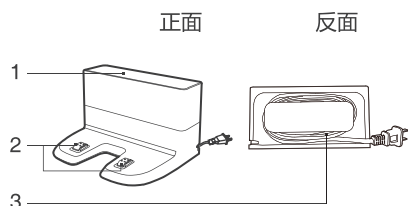
- | | | |
|------------|----------------|--|
| 1. 面盖 | 7. 吸口组件 / 滚刷组件 | 13. 红外信号接收器 |
| 2. 控制面板 | 8. 驱动轮 | 14. 重置键 (配网时:按一下  键,听到主机提示音,主机进入配网模式;恢复出厂设置:长按  键三秒,听到主机提示音,主机恢复出厂设置,请谨慎使用此键。) |
| 3. 红外防撞感应器 | 9. 底部电源开关 | |
| 4. 下视感应器 | 10. 万向轮 | |
| 5. 充电极片 | 11. 电池组 | |
| 6. 边刷 | 12. 渗水抹布组件安装口 | |

控制面板



1. 启动 / 暂停键

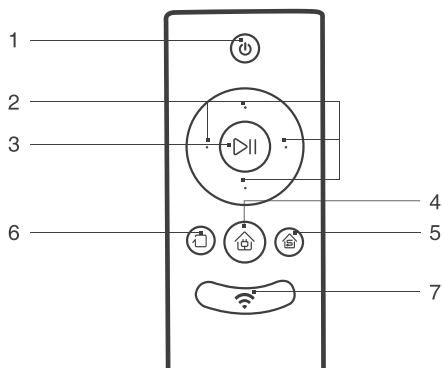
充电座



1. 信号发射器
2. 充电极片
3. 电线收纳槽

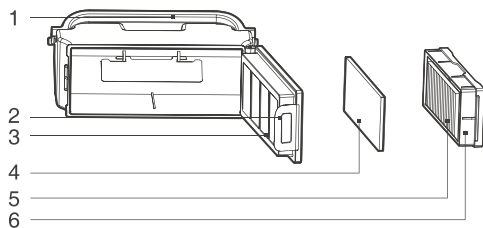
2. 产品组成

遥控器



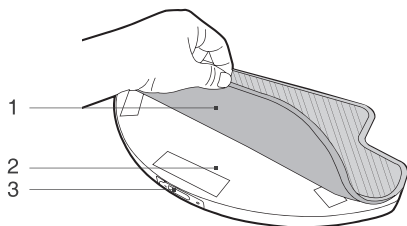
1. 自动清扫键
2. 方向键
3. 启动 / 暂停键
4. 返回充电键
5. 单间模式键
6. 沿边模式键
7. 配网键

尘盒



1. 尘盒提手
2. 尘盒锁扣
3. 初级滤网
4. 精细过滤棉
5. 高效过滤组件
6. 尘盒面盖

渗水抹布组件



1. 渗水抹布
2. 自主加湿蓄水器
3. 注水口

2. 产品组成

2.2 产品参数

主机型号	DG711/DG716		
主机额定输入	20V === 1A	充电时间 (h)	约 4
充电座型号	CH1630		
额定输入电压 (V)	100-240~	额定输出电压 (V)	20 ===
额定输出电流 (A)	1	额定输入功率 (W)	25
遥控器型号	RC1521	额定输入电压 (V)	3 ===

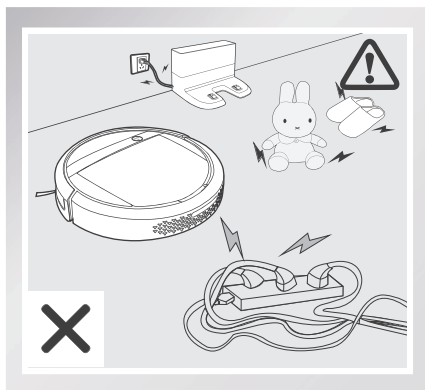
* 因产品持续改善的需要，本资料产品以实物为准，我公司保留产品更新的权利。

* 不同型号产品本身无差异，只是颜色或外观略微不同。

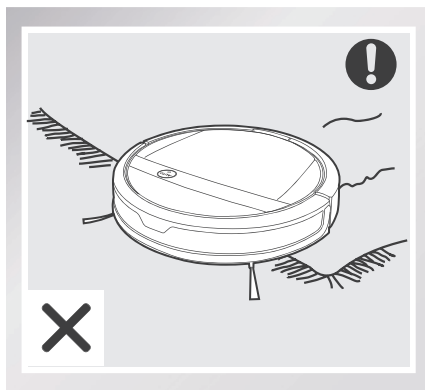
3. 产品使用

3.1 注意事项

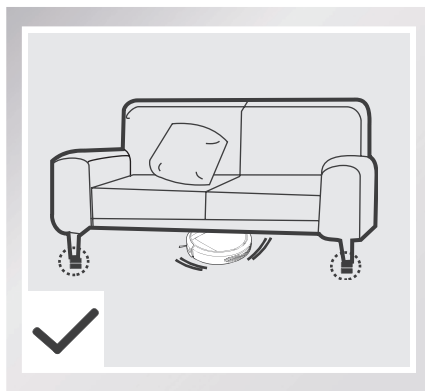
因家居环境的复杂程度不同，主机在一次清扫的过程中可能会出现漏扫的情况，为了达到更好的清洁效果，建议您每天坚持使用，并在清扫前为主机排除一些不友好的障碍，主机定会还您一个洁净的家。



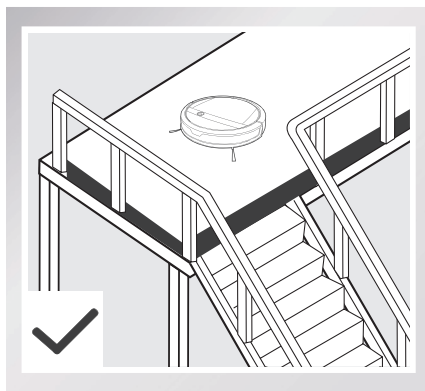
散落地面的电源线等杂物可能绊住或缠绕产品，使用前请务必移除。



请将地毯流苏边卷起或在短毛地毯上工作。



家居底部不足 8cm 的空隙可能卡住产品，若需清扫，请垫高家具。



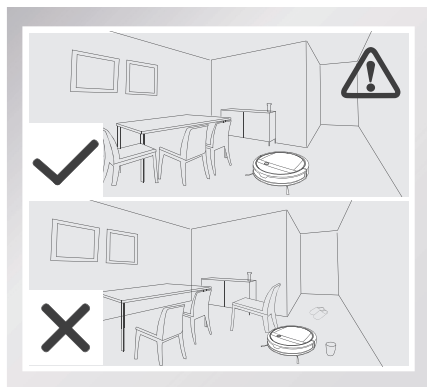
复式层边缘应放置防护栏确保产品安全运行。

* 主机暂停工作超过 10 分钟，即会进入休眠状态，主机指示灯熄灭。如需再次启用，请先短按主机

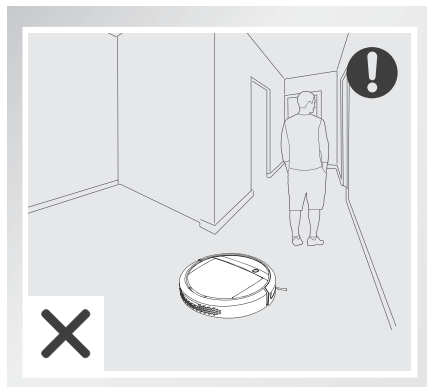


键唤醒，再按一下启动工作；遥控器或 APP 的任意键可直接启动工作。

3. 产品使用



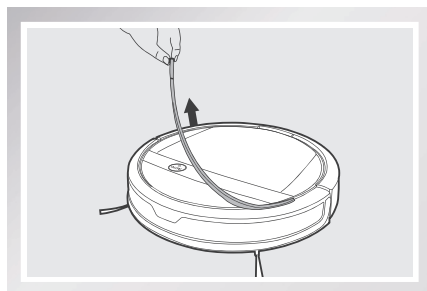
请将家中的桌椅等家具和家电摆放整齐，避免主机在清扫过程中被卡住，让主机顺利清扫还您一个洁净如新的家。



请不要站在门槛和过道等狭窄的地方，避免主机漏扫。

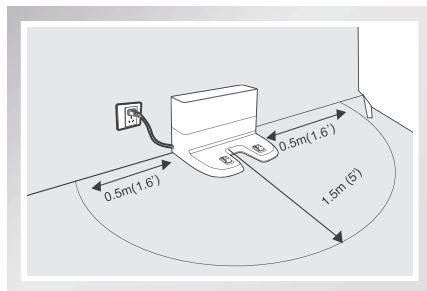
3.2 快速操作

* 首次使用之前，请务必移除主机撞板上的防护条，以确保主机正常使用。



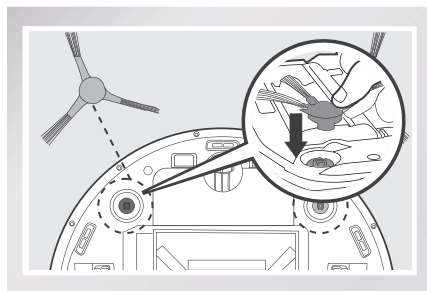
1 充电准备

- 安放充电座：将充电座平坦靠墙放置，左右 0.5m 及前方 1.5m 内不要放置物品，且不要有镜子等反射面较强的物体。
- 连接电源。



2 安装边刷

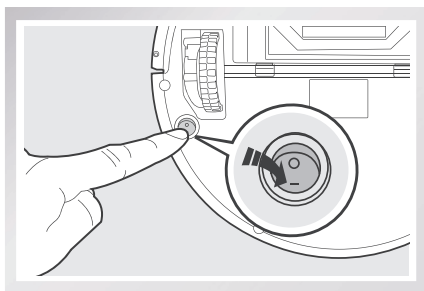
- 请根据卡槽颜色——对应安装边刷，保证两只边刷安装到位。



3. 产品使用


3 打开主机

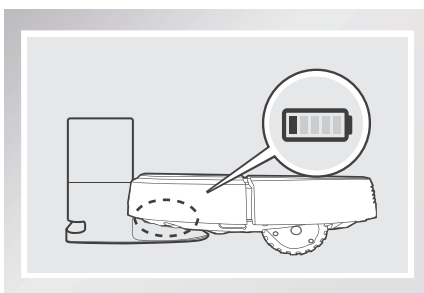
- 打开主机底部电源开关，蓝灯常亮，开机成功。（“I”为开机，“O”为关机）




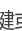


4 主机充电

- 将主机放至充电座，注意对准充电极片。

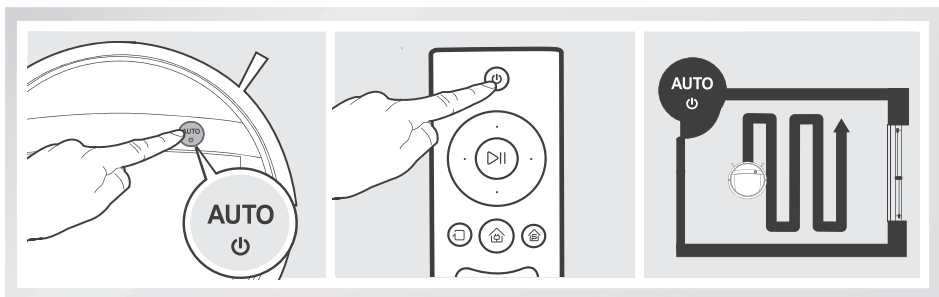
- * 充电前请先确保产品底部电源开关  处于打开状态（“I”代表开机，“O”代表关机，产品预设状态为“O”）。
- * 指示灯闪烁，充电中；指示灯常亮，充电完成。首次使用，请连续充电 12 小时以上。
- * 主机充电时，请勿安装渗水抹布组件。



5 启动清扫

- 短按主机  键或遥控器  键，主机  键闪烁（主机正在启动规划清扫程序），请耐心等待至  键常亮，主机启动自动清扫模式。



- * 自动清扫模式下，主机开始以弓字形路线规划清扫，清扫过程中自动感知遗漏区域并进行智能补漏，清洁更高效。


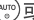


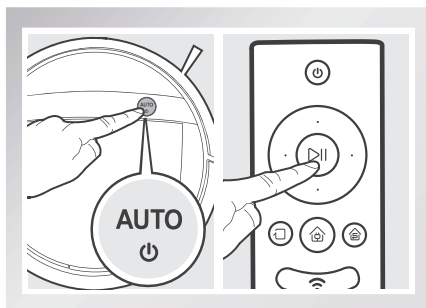
- * 主机在工作过程中自主进行路线规划，若人为搬动或用遥控器操控，主机会重新规划路线，对已清扫区域将重新清扫，为保证工作效率，请勿随意操控主机。
- * 主机在工作过程中会出现短暂的停留（思考判断需补漏区域或路径规划），请耐心等待，停顿次数和时间视家居环境复杂程度而定。

3. 产品使用

6 暂停工作

- 主机工作中，按下主机控制面板上  键，或按下遥控器  键，主机暂停工作。

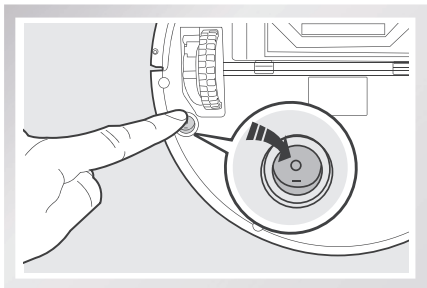
- * 主机暂停后再次按下  键，主机会重新规划路线，对已清扫的区域将重新清扫。
- * 主机暂停工作超过 10 分钟，即会进入休眠状态，主机指示灯熄灭。如需再次启用，请先短按主机  或 APP 或遥控器的任意键唤醒主机。



7 关机

- 暂停工作后，关闭主机底部电源开关，关机成功。

- * 主机结束工作后，建议勿关机；保持主机在充电状态，以便其更好的进行下一次的工作。



3.3 APP 下载及说明

本产品支持手机 APP 远程操控。请根据产品型号，扫描对应二维码，下载并安装产品 APP。

- * 安装完成后请根据手机 App 页面引导完成注册、登录及配网。
- * 配网前请确保手机和家庭网络已连接。



3. 产品使用

3.4 模式选择

为适应不同地面状况，实现深度清洁，本产品设有多种清扫模式，可按需通过遥控器、APP 进行选择。

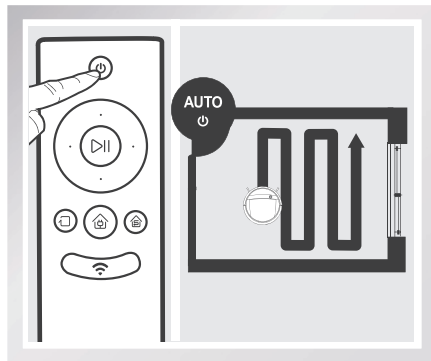
- * 在自动清扫模式下，主机切换其他模式清扫后，再次启动清扫时，主机会重新规划路线，对已清扫区域将重新清扫。

1 自动清扫模式

- 最常用的清扫模式，主机开始以弓字形路线规划清扫，清扫过程中自动感知遗漏区域并进行智能补漏，清洁更高效。

* 主机在工作过程中自主进行路线规划，若人为搬动或用遥控器操控，主机会重新规划路线，对已清扫区域重新清扫，为保证工作效率，请勿随意搬动或操控主机。

* 主机在工作过程中会出现短暂的停留（思考判断需补漏区域或规划路径），遇到这种情况，请耐心等待。停留次数和时间长短视家居环境复杂程度而定。

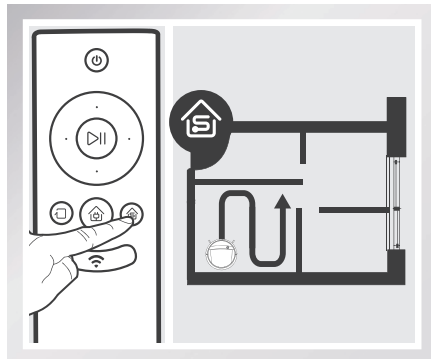


2 单间模式

- 当只需求清洁单个房间时，可选择单间模式工作，主机在小房间内集中清扫，清扫完返回原点。

* 使用单间模式清洁时，为了能使主机更好地完成工作，请把房门关好。

* 为了能有更好的清洁效果，建议单间清洁的房间面积在 30m² 以内。



3 定点模式

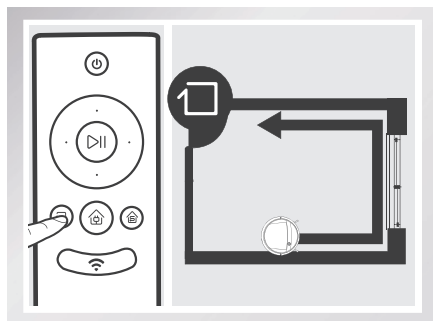
- 适用于垃圾较为集中的地面环境，主机在指定区域以“螺旋形”路线进行集中清扫，清扫完返回原点，停止工作。

* 此功能只能通过 APP 实现。



4 沿边模式

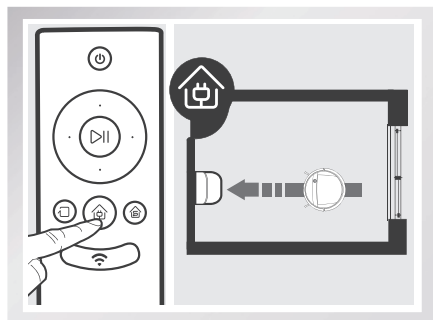
- 针对室内边角处进行清扫，主机沿固定物体（如墙壁）的周边进行清扫，沿边工作结束返回充电座。



5 返回充电模式

- 主机在清扫过程中，能感知自身电量不足，自主启动“返回充电”模式，自动寻找充电座进行充电。

* 也可通过遥控器上的 键设置，指令主机启动“返回充电”模式。



3.5 预约设置

为方便清扫，本产品设有 2 种预约功能。循环预约和定时预约，分别可以通过主机和 APP 实现。预约成功后，主机每天将在预约时间点自动执行清扫工作。

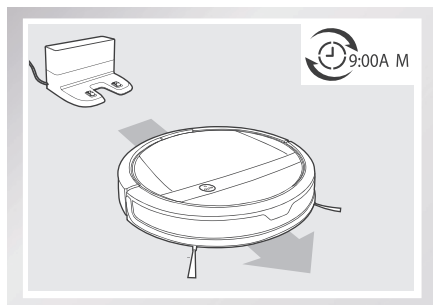
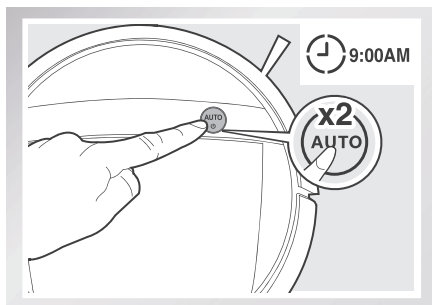
预约一：循环预约

循环预约：设置当前时间为预约时间。

1 设定循环预约

在主机暂停的情况下，连续双击主机 键，主机发出语音提示，表示设置预约成功。

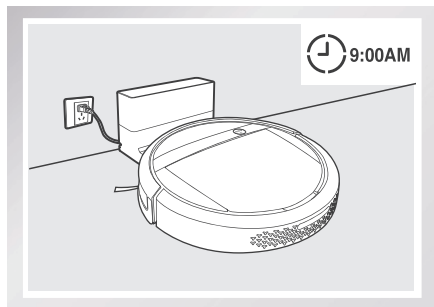
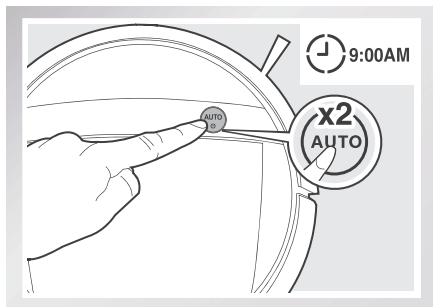
例：若当前时间为 09:00，“循环预约”设置成功后，主机将在每天的 09:00 自主执行清扫工作。



3. 产品使用

2 取消循环预约

在主机暂停的情况下，连续双击主机 键，主机发出语音提示，表示取消预约成功。



* 若需要重新设置“循环预约”时间，可先取消当前预约设置，然后在您想要设置的时间点，按照如上操作步骤，重新设置“循环预约”。

预约二：APP 预约

APP 预约：一周七天，每天可预约不同的时间点。

APP 会自主校准当前时间，创建定时清扫时，相邻两次预约时间建议间隔 7 小时。如需取消，在 APP 定时设置界面，取消预约即可。



3. 产品使用

3.6 渗水抹布使用

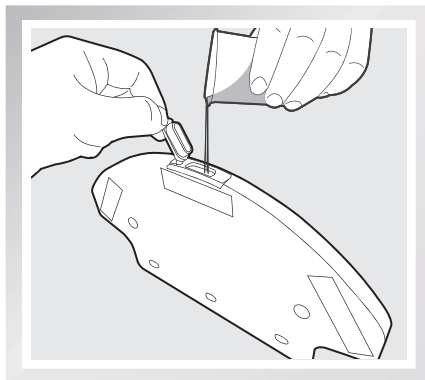
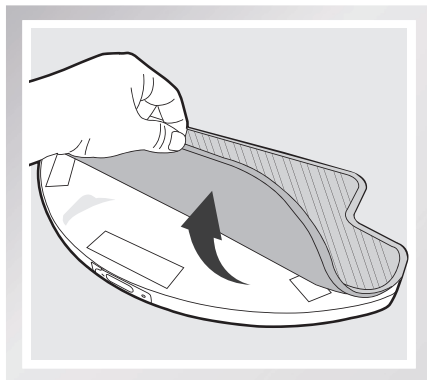


- * 主机在拖地过程中，若暂停主机对其进行加水或清理抹布，主机将重新规划路线，对已清扫区域重新清扫，为保证工作效率，主机拖地时建议单间模式使用。
- * 若需清扫第二个房间时，建议手动将主机搬至相应房间并视实际情况为蓄水器加水或清理抹布。
- * 若有多个房间拖地需求，清扫前请参考第二点。

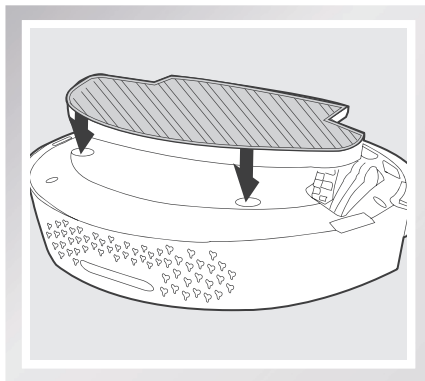
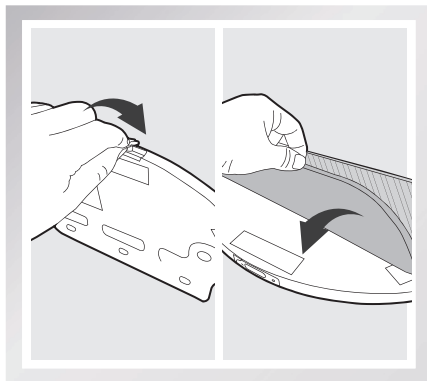
本产品配有渗水抹布组件，可按如下方式按需安装使用。具体清理保养方式请参考【维护保养】章节。

- * 请勿在地毯上使用渗水抹布组件。
- * 清洁中，请保持关注，及时加水或清理，加水时需取下蓄水器。
- * 充电时，请务必移除渗水抹布组件。

加水：取下渗水抹布，打开注水口盖，用量杯接足量水，将水缓慢注入蓄水器中。

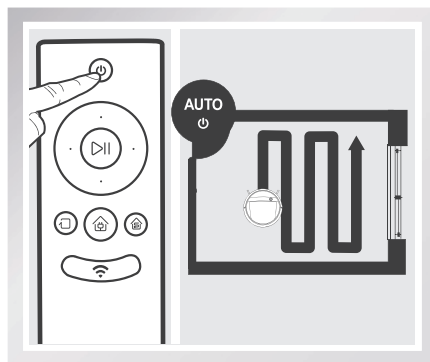


安装：盖紧注水口盖，将渗水抹布两边固定角沿抹布支架下端套入并黏贴好渗水抹布，将渗水抹布组件安装至主机底部。



3. 产品使用

拖地：根据需求选择任意的清洁模式，主机同步执行清扫、拖地工作。

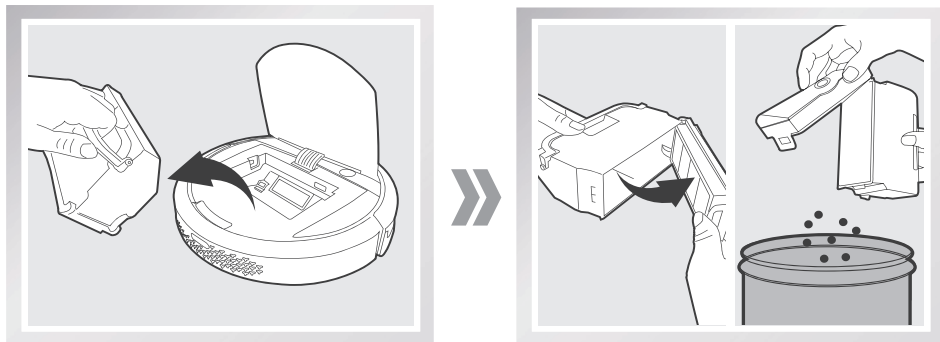


4. 维护保养

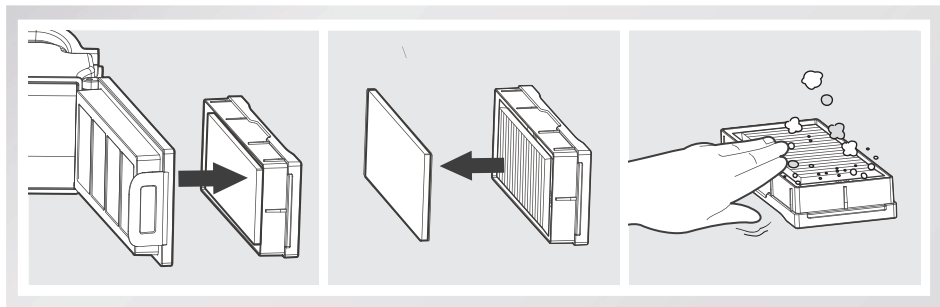
对主机及其配件进行清理维护时，请关闭主机，拔下充电座电源。

4.1 尘盒与滤材

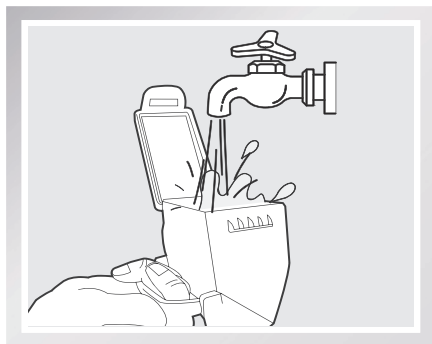
取出尘盒，打开尘盒锁扣，清理垃圾；



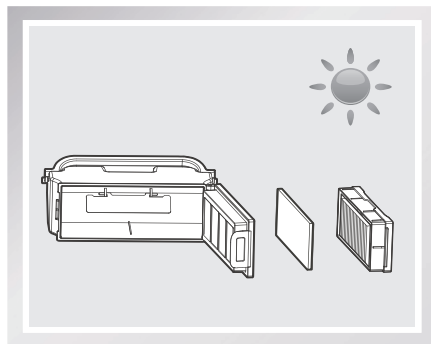
取下滤材组件；高效过滤组件不建议水洗，请轻拍去灰。



冲洗尘盒和初级滤网。



晾晒尘盒及滤材组件，保持干燥以保证其使用寿命。

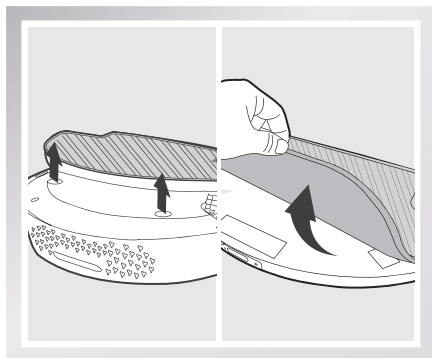


4. 维护保养

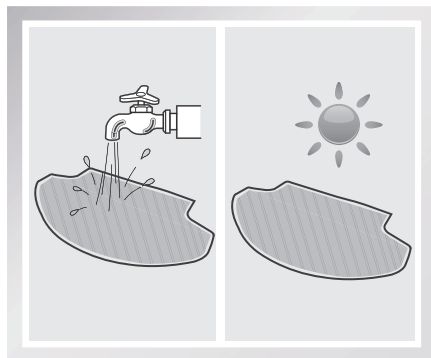
4.2 渗水抹布组件

清理渗水抹布

拆下：拖地完毕，从主机底部取下渗水抹布组件，拆下渗水抹布。

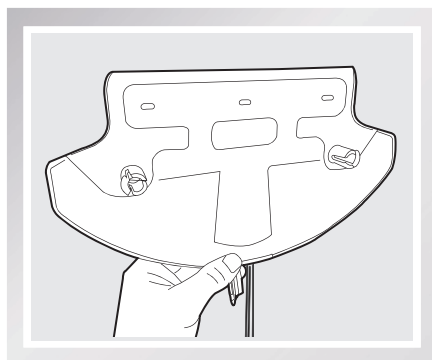


保养：清洗渗水抹布，放平晾干。

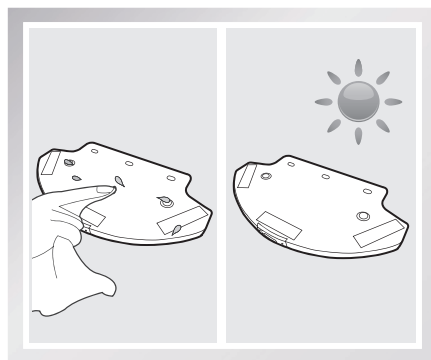


清理自主加湿蓄水器

拆下：拖地完毕，从主机底部取下渗水抹布组件，倒掉水箱内剩余的水。



保养：擦干蓄水器，并晾干。



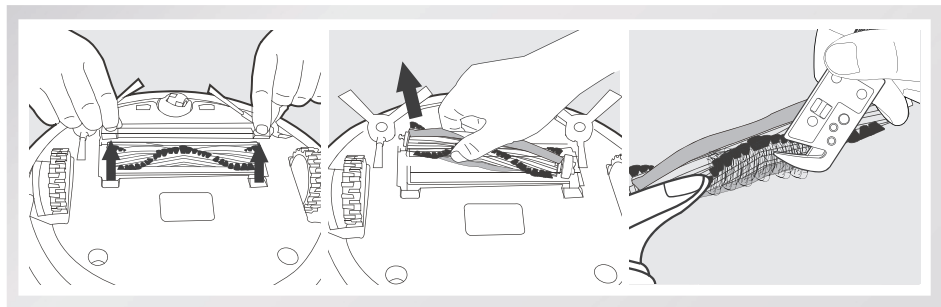
4. 维护保养

4.3 滚刷、吸尘口与边刷

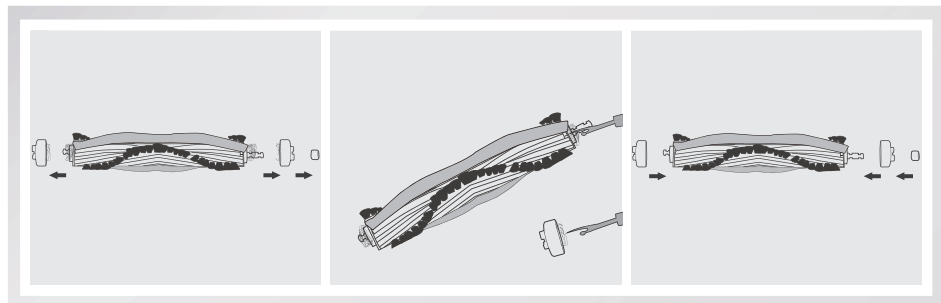
* 配合使用新生代清理小工具，清理配件，效果更佳。

清理滚刷

取下滚刷盖板，取出滚刷。割开缠绕在滚刷上的毛发，便于清理；

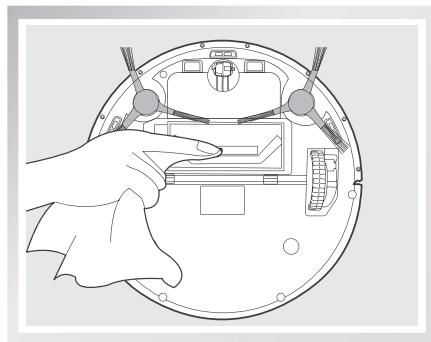


拔出滚刷两端盖帽，用尖头物件清理滚刷轴心端口和盖帽中的毛发，方便滚刷更好地进行工作。



清理吸尘口

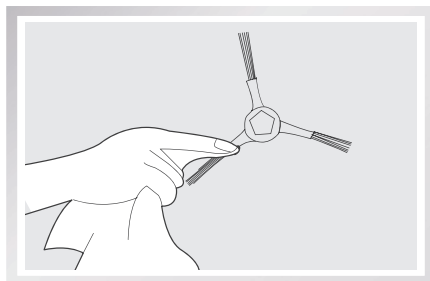
若吸尘口积灰较多，请使用抹布进行清理。



4. 维护保养

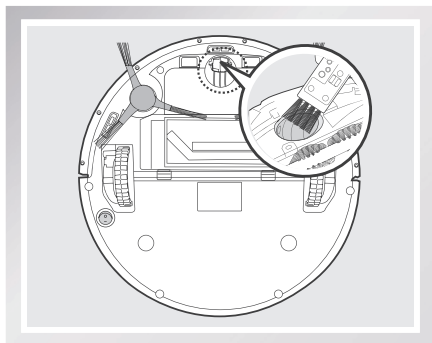
清理边刷

拔出边刷，用干净的清洁布擦拭。

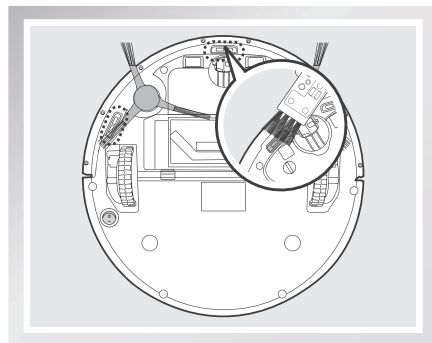


4.4 其他组件

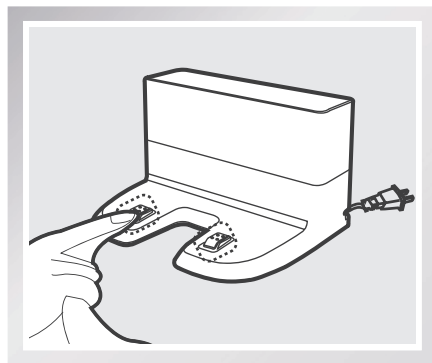
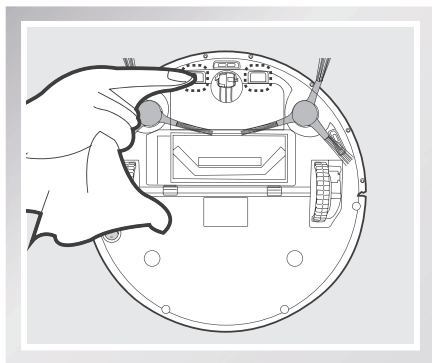
清理万向轮，减少毛发缠绕。



清理下视感应器，保证感应器灵敏度。



清理充电极片，请使用干抹布分别清理主机底部或充电座的充电极片。



5. 语音提示

语音提示	情况描述及解决方法
运行困难，请检查驱动轮。	驱动轮组件异常，请检查驱动轮是否被缠绕，并清理驱动轮。
滚刷被缠绕，请清理。	滚刷组件问题，请检查滚刷是否卡住，并清理滚刷。
地宝悬空，请放回地面。	主机悬空，请将主机放回地面。
请安装尘盒。	尘盒未安装，请将尘盒正确放入主机。
边刷被缠绕，请清理。	边刷异常，请检测边刷是否被缠绕，并清理边刷。
下视积灰，请擦拭。	检查下视感应器上是否有灰尘覆盖，并擦拭下视感应器。
请手动帮助地宝充电。	电量不足，请正常充电后再使用。
网络连接成功。	主机成功连接路由器。
定时预约成功。	主机定时预约成功。
定时预约取消。	主机定时预约取消。
清扫工作已启动，请稍等。	主机开始工作。
清扫工作已完成。	主机工作完成返回充电座。
正在探索新区域。	主机停顿计算，正在探索新的清扫区域。

6. 故障排除

产品使用过程中，若出现如下问题，可对照查询，自主解决。

序号	故障情况	可能原因	解决方法
1	主机无法充电	主机与充电座的充电极片未充分接触。	确保主机与充电座的充电极片充分对接。
		充电座电源被关闭，主机电源开关已打开，导致电量损耗。	主机不执行工作时，建议使其保持充电状态，以便更好的进行下一次工作。
2	主机无法返回充电座	充电座摆放位置不正确。	参照 3.2 节【快速操作】部分按照充电准备重新安放充电座。
3	主机工作时陷入困境	主机被地面上散乱电线、下垂的窗帘布或地毯须边等缠绕或阻碍。	主机自主尝试各种方法脱困，若未能脱困，建议手动帮助。
		边刷卡住，转速慢导致机器扫扫停停，发出报警。	清除边刷上的缠绕物，检测机器运行是否正常，如果依然转速慢则联系售后服务部门。
		滚刷不转，卡死，转速慢导致机器扫扫停停，发出报警。	拆下滚刷盖板，取出滚刷，清除滚刷上的缠绕物。在清理后检测滚刷轴承是否能正常转动，如转不动需要更换滚刷组件。
4	未清扫完毕，主机返回充电	主机工作中能感知电量不足，自动返回充电。	对主机进行充电。
		木质地板、瓷砖等平整地面主机工作速度及时间长短不同。	主机的工作时间，因房间复杂程度、垃圾量和清扫模式不同而有差异。
5	主机未按预约时间自动清扫	定时预约已取消。	根据 3.5 节【预约设置】部分预约定时。
		主机电源开关未开，主机在关闭状态无法按照约定时间自行工作。	打开主机电源开关。
		主机电量不足。	主机待机时，应保持在充电座上充电状态，确保其随时有充足电量工作。
		主机部件被垃圾堵塞、缠绕。	关闭电源，清理尘盒之后将主机底部朝上。分别清理各部件。

6. 故障排除

序号	故障情况	可能原因	解决方法
6	主机漏扫	家居物品摆放杂乱	请参照 3.1 节【注意事项】将家居物品摆放整齐。
		清扫频率低	建议您每天坚持使用，主机定会还您一个洁净的家。
7	遥控器失灵（遥控器有效控制范围是 5 米）。	遥控器电池电量不足。	更换新电池并正确安装。
		主底部电源开关未打开或主机电量不足。	确保主机电源开关已开启，并有充足电量完成操作。
		遥控器红外线发射或者主机接收器脏污，无法发射或者接受信号。	用干净棉布擦拭遥控器的红外线发射器及主机的红外线接收器。
		主机附近有产生红外线的设备干扰信号。	避免在其它红外线设备附近使用遥控器。

部件类别	有害物质					
	铅 (Pb) 及其化合物	汞 (Hg) 及其化合物	镉 (Cd) 及其化合物	六价铬 (Cr(VI)) 及其化合物	多溴联苯 (PBB)	多溴二苯醚 (PBDE)
塑胶件	○	○	○	○	○	○
五金件	×	○	○	○	○	○
主机电路模块	×	○	○	○	○	○
电子元器件	○	○	×	○	○	○
电池	○	○	○	○	○	○
插头电源线 (金属部分)	×	○	○	○	○	○

说明：本表格依据 SJ/T 11364 的规定编制

○：表示该有害物质在该部件所有均质材料中的含量均在 GB/T 26572 现行有效版本规定的限量要求以下。

×：表示该有害物质至少在该部件的某一均质材料中的含量超出 GB/T 26572 现行有效版本规定的限量要求，且目前业界没有成熟的替代方案，符合欧盟 RoHS 指令环保要求。



本标识内数字表示产品在正常使用状态下的环保使用期限为 10 年。

执行标准：

GB4706.1-2005

GB4706.7 -2014

GB4343.1-2018

GB17625.1-2012

合格证

生产日期:

检验员:

制造商名称: 科沃斯机器人股份有限公司
制造商地址: 江苏省苏州市吴中区石湖西路 108 号

451-1517-0182