



DEEBOT 1000

地面清洁机器人说明书

使用产品前请仔细阅读此说明书，并妥善保管。

衷心感谢您购买科沃斯优质出品的地面清洁机器人 DEEBOT！希望您使用愉快。

在使用中如遇任何问题，请联系我们的售后服务中心：☎ **400-886-8888**，将有专业人员为您解答问题。

更多详情请至科沃斯官网：🌐 **www.ecovacs.com**。

因产品持续改善的需要，本资料产品以实物为准，我公司保留产品更新的权利。

安全规范

使用产品时，请保持一贯的警惕性，遵循以下事项：
使用产品前请仔细阅读此说明书，并妥善保存。

⚠ 注意

1. 针对产品在清扫中可能出现的问题，应及早排除。清理地面上的电源线 and 细小物品避免产品在清洁过程中受阻。将地毯的边穗翻折到地毯下，并使垂挂的窗帘、桌布等不要接触地面。
2. 若存在诸如楼梯等悬空环境，请先测试产品看其是否可以检测到悬空区域边缘而不跌落。应在悬空区域边缘设置防护栏以防产品跌落。应确保该防护设施不会引发绊倒等人身伤害。
3. 请按照说明书的指示使用产品。仅使用制造商推荐或销售的附件。
4. 确保电源电压符合充电座上标注的电压。
5. 使用产品前确保尘盒、过滤材料已安装到位。
6. 如果电源线软线损坏，为了避免危险，必须由制造商、其维修部或类似部门的专业人员更换。
7. 在清洁和维护产品前请先关闭产品开关。
8. 在清洁和维护产品前必须先将插头从电源插座拔出。
9. 在废弃产品前，请先将产品从充电座上取下，关闭产品电源开关并取出电池。
10. 若长时间不使用产品，请将产品断电。
11. 在废弃产品前，必须遵循当地法律法规移除并废弃产品电池。
12. 请遵循当地法律法规处理旧电池。
13. 产品不能由 8 岁以下儿童或精神上有障碍的人使用。若需要使用，请在监护人的监督指导下进行。请不要让儿童骑坐在产品上，或将产品作为玩具玩耍。
14. 仅在室内家庭环境中使用。请勿在室外、商业及工业场所使用。
15. 请勿在婴幼儿睡眠的房间里使用产品。
16. 请勿利用损坏的电源线或电源插座使用产品。当产品因跌落、损坏、室外使用或进水导致无法正常工作时，请勿使用产品。为避免伤害，产品应由制造商或其售后服务进行维修。
17. 请依照说明书的指示使用产品。因不当使用导致的任何损失及伤害，本公司概不负责。

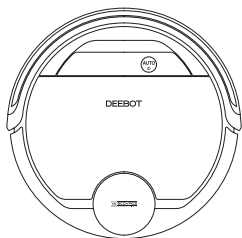
⚠ 警告

1. 仅使用制造商专配的原装可充电电池及充电座。严禁使用不可充电电池，电池规格信息请参考“产品参数”。
2. 禁止在有明火或易碎物品的环境中使用产品。
3. 禁止在极热（高于 40℃）或极冷（低于 -5℃）的环境中使用产品。
4. 禁止人体的头发，衣服，手指等其他部位靠近产品的开口和运作部件。
5. 禁止在潮湿或有积水的地面上使用产品。
6. 禁止产品吸取诸如石子，废纸等任何可能堵塞产品的物品。
7. 禁止产品吸取任何易燃物品，如汽油、打印机或复印件用调色剂和色粉。禁止在有易燃物品的清洁区域中使用产品。
8. 禁止产品吸取任何正在燃烧的物品，如香烟、火柴、灰烬及其它可能导致火灾的物品。
9. 禁止在吸口处放置物品。吸口堵塞时请勿使用产品。清理吸口处的灰尘，棉絮，毛发等，确保吸口处空气流通顺畅。
10. 小心使用电源线避免其损坏。禁止利用电源线拖拽或提拉产品及产品充电座，禁止将电源线当作提手，禁止把电源线夹在门缝里，禁止在尖角和拐角处拉动电源线。禁止产品在电源线上运行，同时电源线应远离热源。
11. 禁止使用损坏的充电座。
12. 即使在产品已严重受损的情况下也禁止焚烧产品，产品电池可能因此引发爆炸。

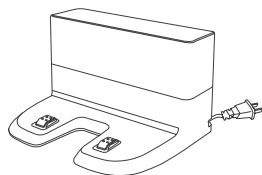
目录

1. 产品组成	5	3.2 水箱与抹布	18
1.1 包装内容物	5	3.3 滚刷与边刷	20
1.2 部件名称.....	6	3.4 充电极片、下视感应器与撞板	21
2. 产品使用	8	3.5 驱动轮与万向轮	22
2.1 注意事项.....	8	4. 常见问题排查	23
2.2 准备工作.....	9	5. 产品参数	25
2.3 主机充电.....	10		
2.4 App下载及网络配置.....	12		
2.5 启动清扫.....	13		
2.6 暂停、唤醒、关机.....	14		
2.7 拖地功能.....	15		
3. 部件保养	17		
3.1 尘盒与滤材	17		

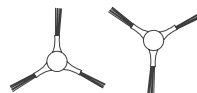
产品组成 / 包装内容物



主机



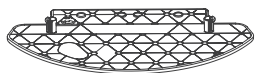
充电座



边刷 *2 对



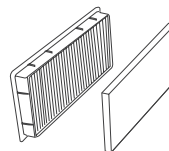
产品使用资料



抹布支架



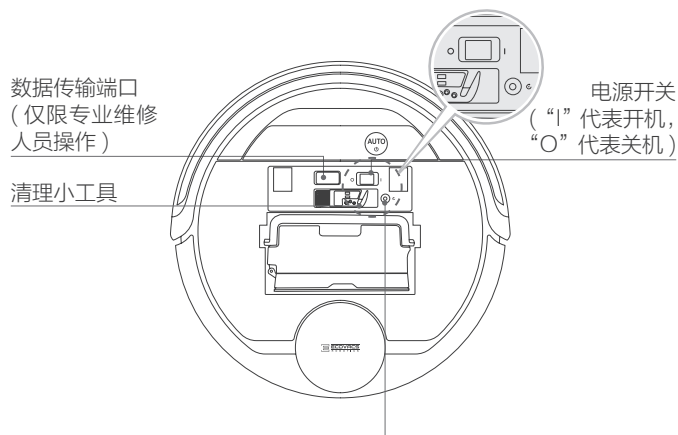
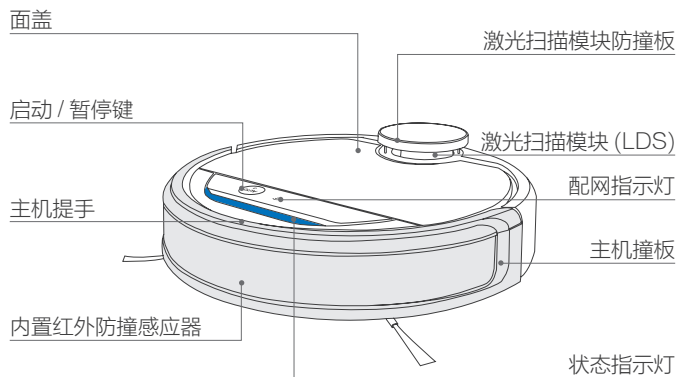
抹布 *2




高效过滤组件 (HEPA) +
精细过滤棉

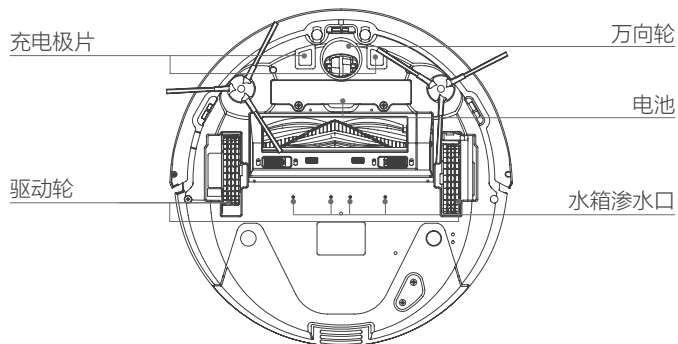
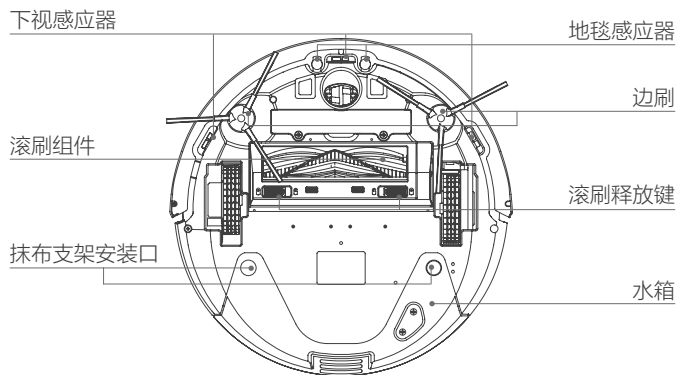
产品组成 / 部件名称

主机正面及内部

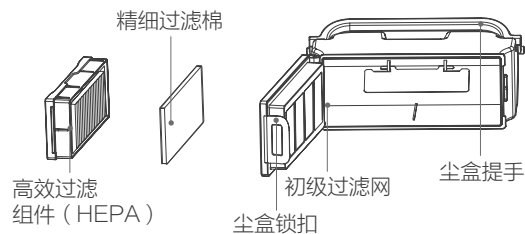


重置键 (配网时: 按一下重置键 , 听到“叮”的一声, 主机进入配网模式; 恢复出厂设置: 长按重置键 5 秒, 开机音乐响起, 主机恢复出厂设置, 请谨慎使用此键。)

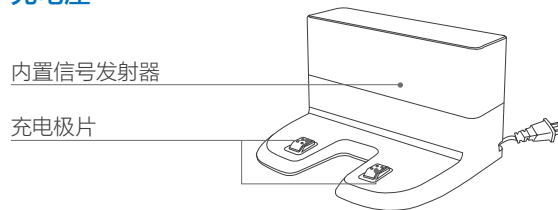
主机背面



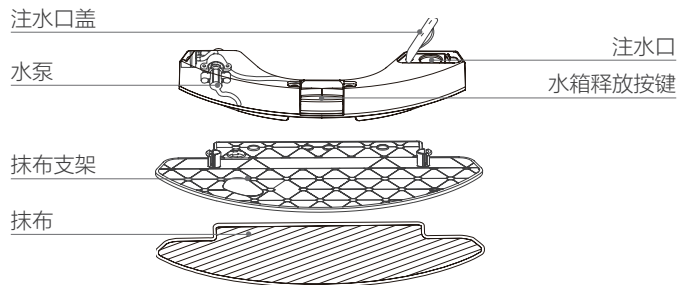
尘盒



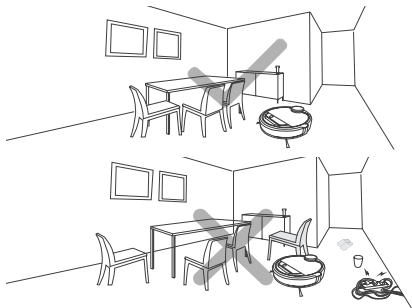
充电座



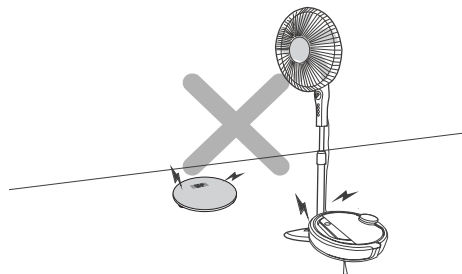
水箱及抹布组件



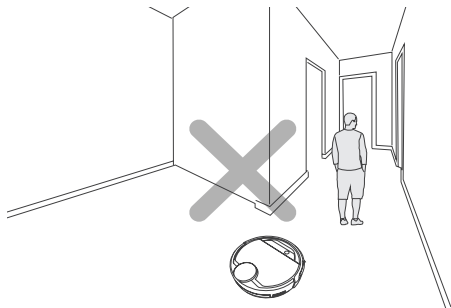
产品使用 / 注意事项



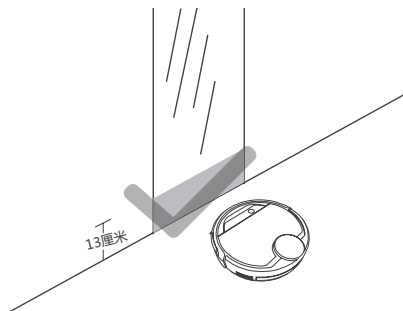
每次使用前，请将家具摆放整齐，并移除地面杂物，如电线、玩具等。



地宝根据已设定的路径执行任务时，可能会遇到不足 1.8 厘米的不明物，不要让它爬上去。



请不要站在门槛和过道等狭窄的地方，避免地宝识别不到需要清扫的区域。



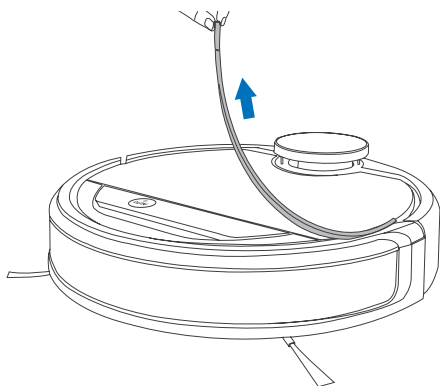
地宝怕反光，若落地镜等反射面较强的物体低于 13 厘米，请遮住。

产品使用 / 准备工作

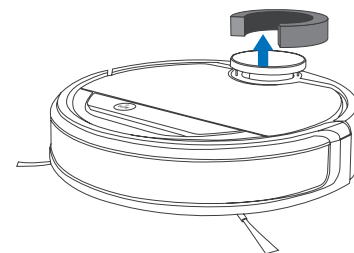
移除防护物

使用地宝前，请先移除主机和充电座上的防护条、防护棉及保护膜。

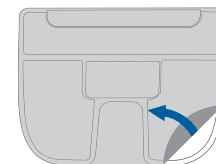
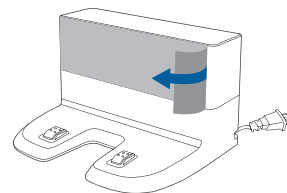
移除防护条



移除防护棉



移除保护膜





产品使用 / 主机充电

摆放充电座：充电座靠墙、放置在平坦的地面，左右0.5米和前方1.5米范围内不要放置物品。

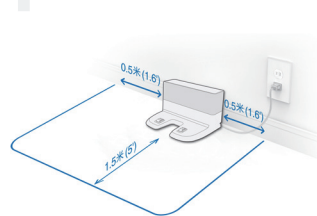
连接电源。

安装边刷：根据卡槽颜色安装边刷。

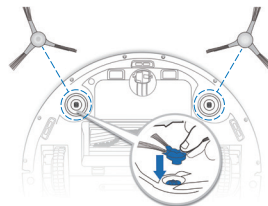
打开电源：掀开主机面盖，将电源开关拨至“1”（**I**表示开机，**O**表示关机）。

充电：将主机放置在充电座上充电（充电中，键蓝灯闪烁，充电完成，键熄灭，充电时间约为**4小时**）。

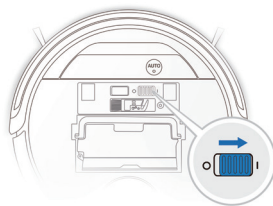
1 Step 摆放充电座/连接电源



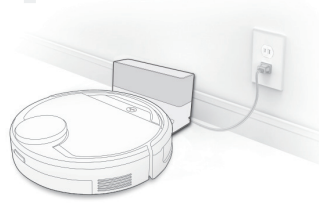
2 Step 安装边刷



3 Step 打开电源

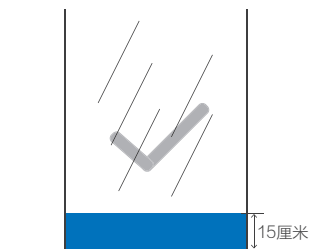


4 Step 充电



⚠ 充电注意:

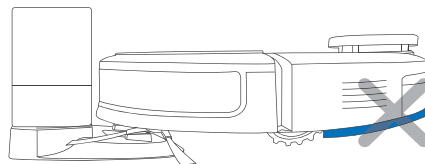
- ❶ 充电座附近若有镜子等反光较强物体需将其底部 15 厘米高处遮挡。



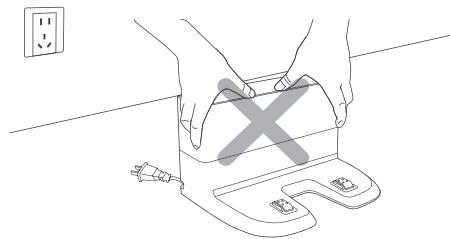
- ❷ 为保证地宝正常工作时长，请您使用前为其充满电，充电时间约为 4 小时。



- ❸ 充电时请勿安装清洁布组件，以防潮湿抹布损坏地板。



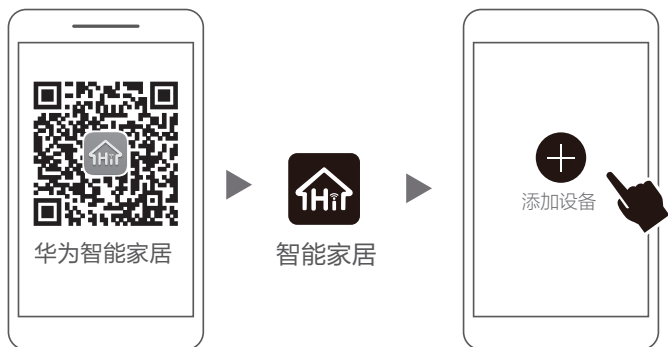
- ❹ 为了方便地宝清扫和更好地返回充电，请勿搬动充电座。若充电座位置改变，主机可能定位失败、丢失地图。再次工作时，主机将重新建立并记忆地图。



产品使用 / App 下载及网络配置

温馨提示：本产品可以通过手机App实现远程操作、定时清洁、状态查看、清洁模式体验等。请根据如下指引或App界面中的引导体验产品功能。

① App 下载及说明



- ① 用手机扫描如上二维码下载“华为智能家居”App。
- ② 手机连接家庭 Wi-Fi，打开“华为智能家居”App。跟随 App 指引注册 / 登录华为帐号并添加设备。添加成功后，您就能方便的使用 App 控制设备了。具体操作请参考【App 新手操作指南】

② 网络配置及使用


App 安装好后，请根据手机 App 界面引导注册、配网及使用地宝。

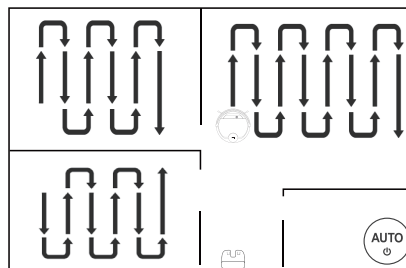
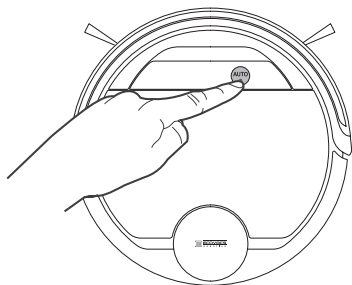


产品使用 / 启动清扫


温馨提示：本产品配有App，下面的操作也可通过App实现。


本产品带有地毯识别功能，当地宝执行拖地功能时，能够自动识别地毯并指令地宝不上地毯工作。所以，当您想要清洁地毯时，请不要安装抹布支架。

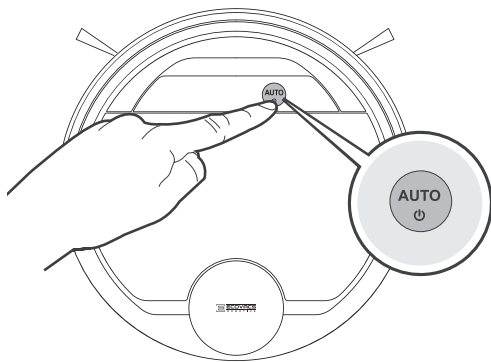
- 短按地宝  键，地宝即刻开始清扫。地宝自主建立地图，并沿弓字形路径逐个区域清扫。



产品使用 / 暂停、唤醒与关机

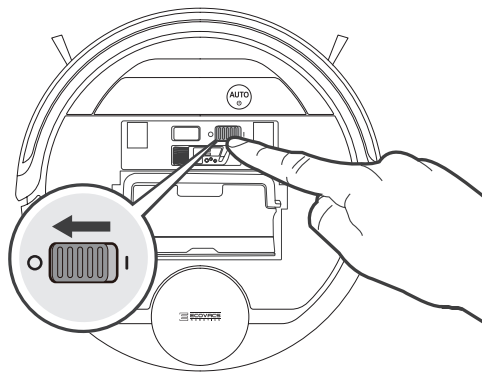
暂停：地宝工作中，短按  键即可暂停地宝。

唤醒：暂停超过10分钟，主机面板所有指示灯熄灭，地宝进入休眠状态。如需再次工作，先短按  键唤醒主机，再次按下即可启动工作。



关机：主机待机 的情况下，将主机电源开关拨至“O”，主机机身上所有指示灯熄灭，关机成功。（**I表示开机，O表示关机**）。

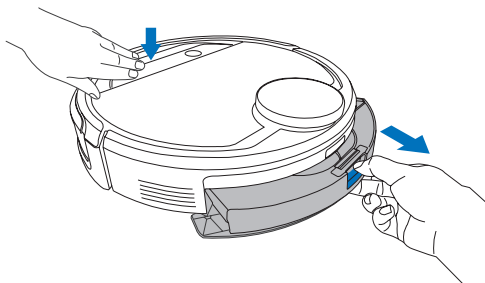
温馨提示：主机结束工作后，建议不要关机，保持主机在充电状态，以便更好地进行下一次工作。



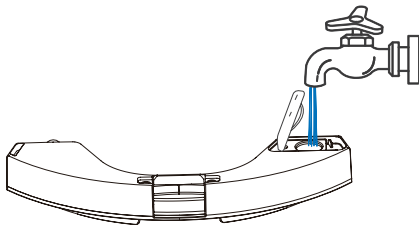
产品使用 / 拖地功能

1 拖地准备

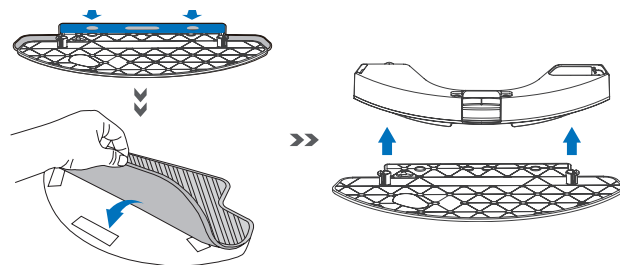
1 Step 取下水箱：按下释放按钮，往外抽，取下水箱。



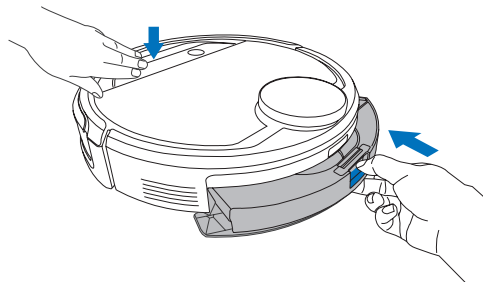
2 Step 注水：打开注水口盖，注水。



3 Step 安装抹布组件：将贴好抹布的抹布支架装在水箱上。




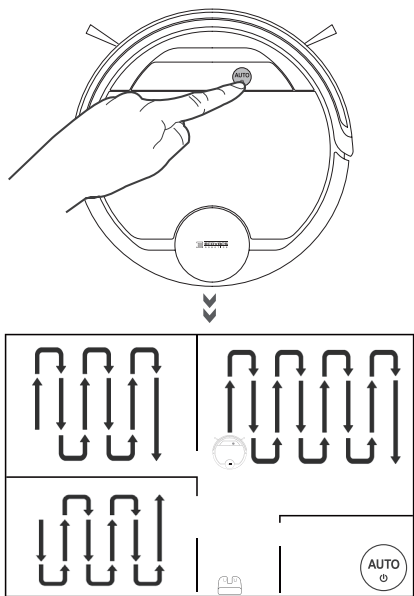
4 Step 安装水箱组件：将水箱组件插入主机，注意左右两边均贴合机身，安装到位。



2 启动拖地

温馨提示：本产品带有地毯识别功能，当地宝执行拖地功能时，能够自动识别地毯并指令地宝不上地毯工作。如果您需要清扫地毯，请提前取下抹布支架。

点击主机  键，地宝执行拖地功能，沿弓字形路径逐个房间边扫边拖。

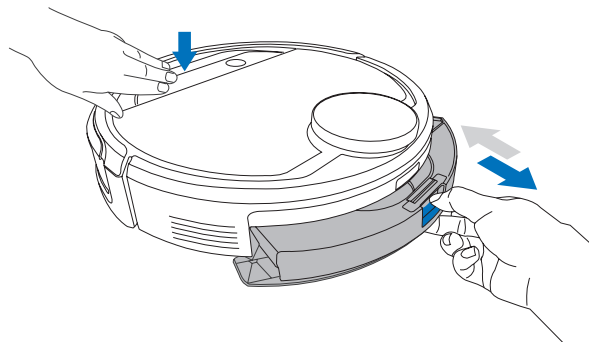


! 拖地注意：

- 1 为了延长水箱使用寿命，建议使用纯净水或软化水。
- 2 请勿向水箱中添加非专用清洁剂，以腐蚀水箱，减少使用寿命。
- 3 给工作中的主机加水或清洗抹布，请注意不要大幅度挪动位置。

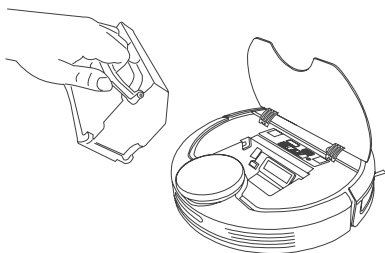
具体操作方法如下，请参考：

一只手按压主机前端，使其尾部稍稍抬起，另一只手取下或安装水箱及抹布组件。

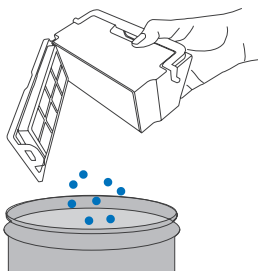


部件保养 / 尘盒与滤材

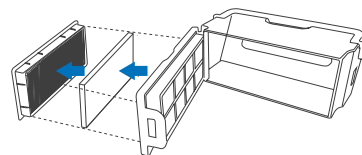
1 Step 掀开主机面盖，取出尘盒。



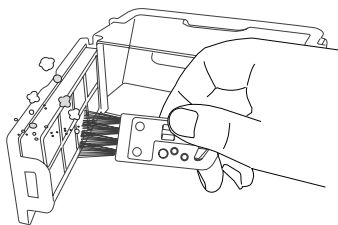
2 Step 打开尘盒锁扣，并倾倒垃圾。



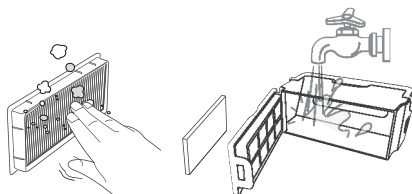
3 Step 拆下精细过滤棉和高效过滤组件 (HEPA)。



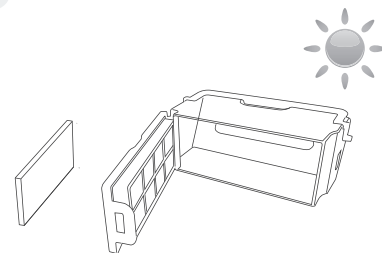
4 Step 用清理小工具的毛刷清理初级滤网上的灰尘，注意里外两面都要清理。



5 Step 拍打高效过滤组件 (HEPA)，用水冲洗尘盒和精细过滤棉。



6 Step 晾干尘盒和精细过滤棉。

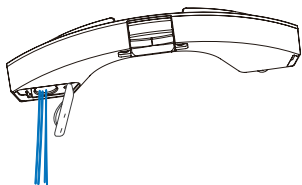


部件保养 / 水箱与抹布

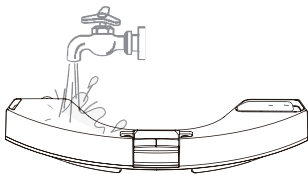
温馨提示：拖地工作结束后，要及时清理抹布和水箱。

1 清理水箱

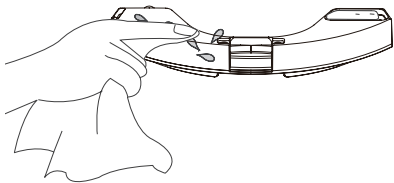
Step 1 清空水箱



Step 2 冲洗水箱

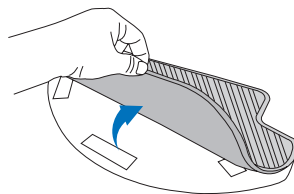


Step 3 擦干或自然晾干

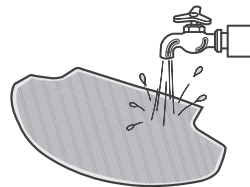


2 清理抹布

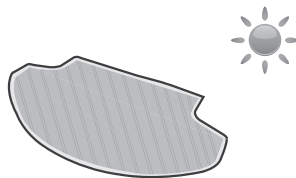
Step 1 取下抹布



Step 2 清洗抹布（可适当添加清洁剂，注意不要使用强酸或强碱性清洁剂。）

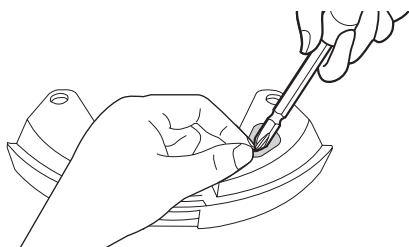


Step 3 晾干

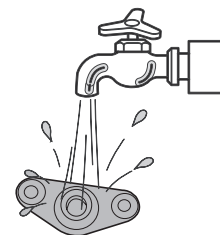


若水箱渗水不均匀、速度过慢,请及时取下水箱滤网并清理。

1 Step 拧开水箱底部的滤网固定螺丝。



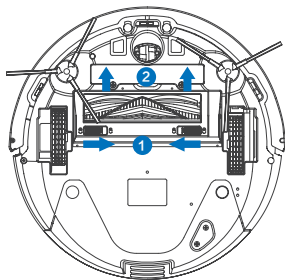
2 Step 取下滤网并冲洗。



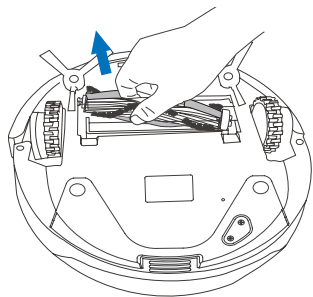
部件保养 / 滚刷与边刷

1 清理滚刷

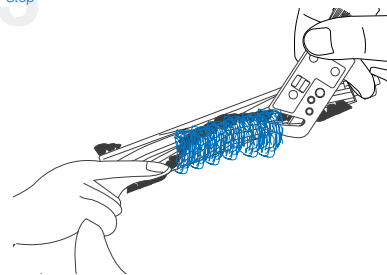
1



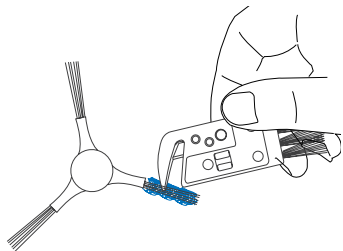
2



3



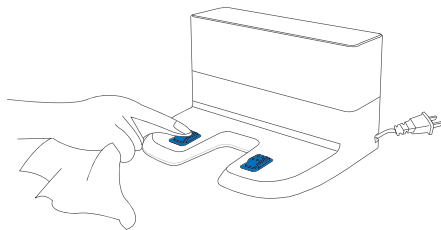
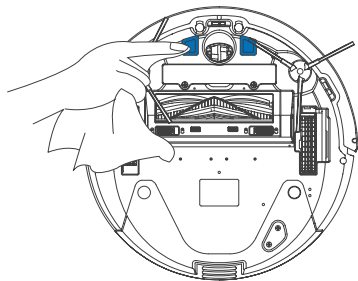
2 清理边刷



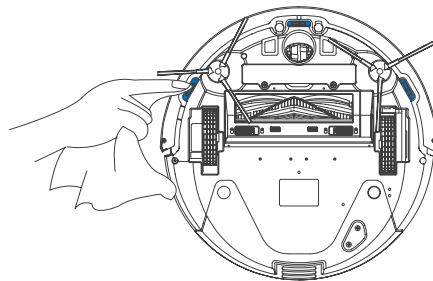
部件保养 / 充电极片、下视感应器与撞板

温馨提示：充电极片、下视感应器和撞板内部都包含敏感的电子原件，清理时请使用干抹布，请勿使用湿抹布以防进水造成损坏。

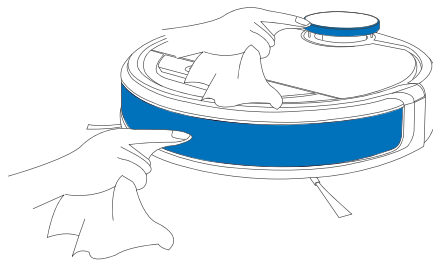
① 清理充电极片



② 清理下视感应器

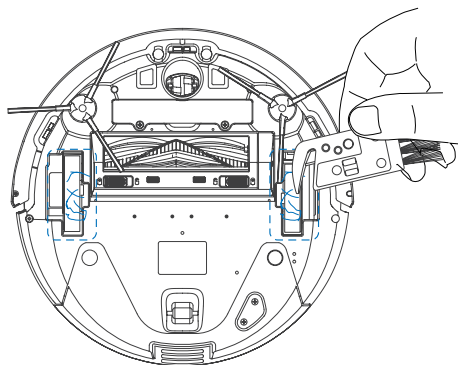


③ 清理撞板

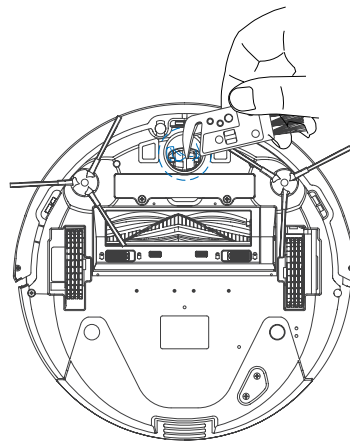


部件保养 / 驱动轮和万向轮

1 清理驱动轮




2 清理万向轮



常见问题排查

产品使用过程中，若遇以下情况。可对照查询，自主解决。

序号	故障情况	可能原因	解决方法
1	主机无法充电	主机电源开关未打开。	主机底部电源开关需要打开到“ I ”状态。
		主机与充电座的充电极片未充分接触。	确保主机与充电座的充电极片充分对接。
		充电座电源被关闭，主机电源开关已打开，导致电量损耗。	主机不执行工作时，建议使其保持充电状态，以便更好的进行下一次工作。
2	主机工作时陷入困境。 (主机被困，请帮助脱困)	主机被地面上散乱电线、下垂的窗帘布或地毯须边等缠绕或阻碍。	主机自主尝试各种方法脱困，若未能脱困，建议手动帮助。
3	未清扫完毕，主机返回充电。	主机工作中能感知电量不足，自动返回充电。	对主机进行充电。
		木质地板、瓷砖等平整地面主机工作速度及时间长短不同。	主机的工作时间，因房间复杂程度、垃圾量和清扫模式不同而有差异。
4	主机未按预约时间自动清扫	预约定时已取消	根据手机 App 引导重新设置预约定时。
		主机电源开关未开，主机在关闭状态无法按照约定时间自行工作。	打开主机电源开关。
		主机电量不足。	主机待机时，应保持在充电座上充电状态，确保其随时有充足电量工作。
		主机部件被垃圾堵塞、缠绕。	关闭电源，清理尘盒之后将主机底部朝上。分别清理各部件。

序号	故障情况	可能原因	解决方法
5	主机无法配置路由器。	路由器用户名和密码不正确。	配置路由器网络，确保输入的路由器“用户名”和“密码”正确。
		主机不在路由器的网络信号覆盖范围内。	确保主机在路由器的网络信号覆盖范围内。
		主机是否处于待配置状态	只有主机处于待配置状态时才能对其进行网络配置，主机通电，打开主机面盖，戳一下重置键  ，主机配网指示灯慢闪，即表示主机进入待配置状态。
		手机操作系统版本过低。	iOS9.0 及以上系统、Android 4.0 及以上系统的手机，可下载使用科沃斯机器人 APP。

产品参数

产品型号	DG31	充电座型号	CH1630		
主机额定输入	20V \equiv 1A	额定输入电压(V)	100-240~	额定输出电流(A)	1
充电时间(h)	约 4	额定输出电压(V)	20 \equiv	额定输入功率(W)	25
电池种类及规格	锂电池 3200mAh				

* 因产品持续改善的需要，本资料产品以实物为准，我公司保留产品更新的权利。

部件类别	有害物质					
	铅 (Pb) 及其化合物	汞 (Hg) 及其化合物	镉 (Cd) 及其化合物	六价铬 (Cr(VI)) 及其化合物	多溴联苯 (PBB)	多溴二苯醚 (PBDE)
塑胶件	○	○	○	○	○	○
五金件 (合金)	×	○	○	○	○	○
主机电路模块	×	○	○	○	○	○
电池	○	○	○	○	○	○
插头电源线 (金属)	×	○	○	○	○	○

○：表示该有害物质在该部件所有均质材料中的含量均在 GB/T 26572 现行有效版本规定的限量要求以下。

×：表示该有害物质至少在该部件的某一均质材料中的含量超出 GB/T 26572 现行有效版本规定的限量要求，且目前业界没有成熟的替代方案，符合欧盟 RoHS 指令环保要求。



本标识内数字表示产品在正常使用状态下的环保使用期限为 10 年。

执行标准:

GB4706.1-2005
GB4343.1-2018

GB4706.7 -2014
GB17625.1-2012

合格证

生产日期:.....

检验员:.....

制造商名称：科沃斯机器人股份有限公司
制造商地址：江苏省苏州市吴中区石湖西路 108 号

1602E01-IM2017R03