

WINBOT 8

W836/W83S

擦窗机器人
说明书



衷心感谢您购买科沃斯优质出品的窗户清洁机器人 WINBOT ！使用前请仔细阅读本说明书，并妥善保管以备日后参考。希望您使用愉快。

在使用中如遇任何问题，请联系我们的售后服务中心：☎ 400-886-8888，将有专业人员为您解答问题。

更多详情请至科沃斯官网：🌐 www.ecovacs.com

因产品持续改善的需要，本资料产品以实物为准，我公司保留产品更新的权利。

再次感谢您选择 WINBOT ！

目录

1. 安全规范	2
2. 产品组成	4
2.1 包装内容物	4
2.2 部件名称	5
3. 产品使用	6
3.1 使用前注意	6
3.2 喷清洁液	7
3.3 安装清洁抹布	7
3.4 连接适配器	7
3.5 装配安全绳组件	8
3.6 安装安全吸盘	9
3.7 产品工作	9
3.8 产品暂停	11
3.9 结束工作	12
4. 维护保养	13
4.1 清洁抹布	13
4.2 底部组件	13
4.3 驱动轮	14
5. 灯效及提示音	15
6. 常见问题排查	16
7. 技术参数	18

1. 安全规范

使用产品时，请保持一贯的警惕性，遵循以下事项：

使用产品前请仔细阅读此说明书。

请保存好说明书。

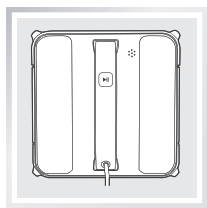
1. 产品不能由 8 岁以下的儿童、身体或精神上有障碍的人使用。若需要使用，请在监护人的监督指导下进行。请不要让儿童靠近处于工作状态的产品，或将产品作为玩具玩耍。
2. 仅当室外温度在 0 度以上 40 度以下、无大风、无雨，空气干燥的情况下方可在室外使用此产品。使用时产品需通过安全绳与安全吸盘正确连接。
3. 产品在工作时，请始终保持产品处于通电状态。产品的内置安全备用电池仅用于维持产品在突然断电情况下、在限定时间内保持吸附在玻璃上不跌落，不得作为正常工作供电，以免带来风险。
4. 本产品在使用过程中，请确保有人在旁看护，必要时可以为产品提供帮助。
5. 仅在家庭环境下使用，请勿在商业及工业场所使用。
6. 请勿在已有破痕、广告纸及凸点的玻璃上使用本产品，以避免玻璃破碎、产品跌落等风险。
7. 请按照说明书的指示使用产品，仅使用制造商推荐或销售的附件；仅使用制造商专配的原装可充电电池及适配器。
8. 请确保电源电压符合适配器上标注的电压。
9. 严禁在玻璃边框厚度小于 5mm 的有框玻璃上使用本产品。
10. 禁止在大面积潮湿或油性玻璃上使用，以避免产品打滑造成跌落的风险。
11. 产品需远离热源或易燃物。
12. 禁止在产品没有完全吸附或有明显损伤的情况下使用本产品。
13. 请勿将本产品放在水或其他液体中，以减少电击危害；勿将本产品存放在可能跌落或被拉进浴盆或水槽之处。
14. 禁止用潮湿的手触碰插头或产品。
15. 电池充电不能在过热或过冷的环境下进行，这可能会影响电池的使用寿命。
16. 禁止将机器放在家用电器上、潮湿或者有火源处进行充电，以免造成不必要的损失。
17. 请小心使用电源线避免其损坏。禁止利用电源线拖拽、提拉产品或将电源线当做提手；禁止在使用过程中关紧玻璃窗夹住电源线或在电源线上安放物品，同时电源线应远离热源。
18. 请勿利用损坏的电源线或电源插座使用产品。当产品因跌落、损坏或进水导致无法正常工作时，请勿使用产品。为避免伤害，产品应由制造商或其售后服务部门进行维修。

1. 安全规范

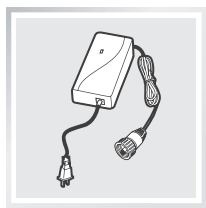
19. 如果电源线软线损坏，为了避免危险，必须由制造商、其维修部或类似部门的专业人员更换。
20. 在维护或清理产品前必须先将插头从电源插座拔出，但不要通过拉扯电源线的方式从插座中拔出电源插头。
21. 电池须由制造商、其维修部或类似部门的专业人员更换。
22. 产品报废前，必须按照当地的法律法规和环保条例移除和报废电池。
23. 如需报废本产品，请先切断产品电源，再将电池从产品中取出。
24. 请遵照当地的法律法规和环保条例处理使用过的电池。
25. 即使在产品已严重受损的情况下也禁止焚烧产品，产品电池可能因此引发爆炸。
26. 请依照本手册的指示使用产品。因不当使用导致的任何损失及伤害，本公司概不负责。

2. 产品组成

2.1 包装内容物



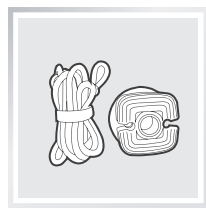
主机



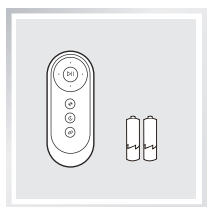
适配器



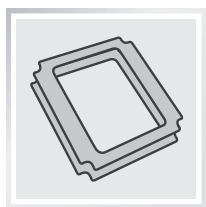
说明书



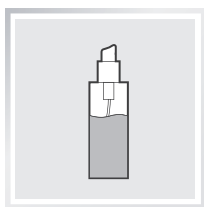
安全吸盘组件



遥控器 电池 *2



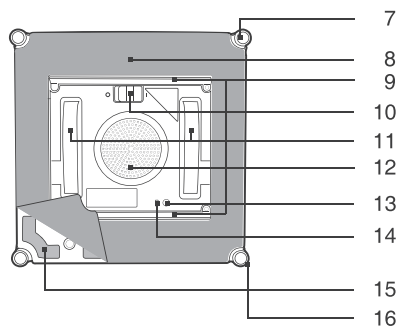
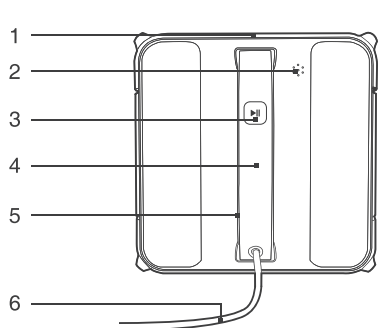
清洁抹布



清洁液

2.2 部件名称

主机

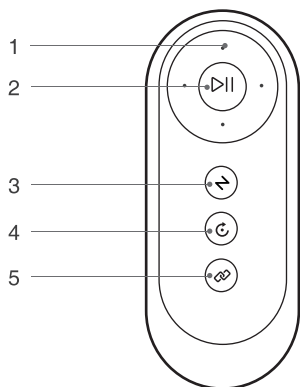



1. 防撞板
2. 音孔
3. 状态指示灯 / 启动 / 暂停键
4. 手柄
5. 升级端口 (售后专用)
6. 电源线

7. 防跌落感应器
8. 清洁抹布
9. 刮尘条
10. 底部电源开关
11. 驱动轮
12. 风机

13. 底部状态指示灯
14. 吸力感应器
15. 魔术贴
16. 导向轮

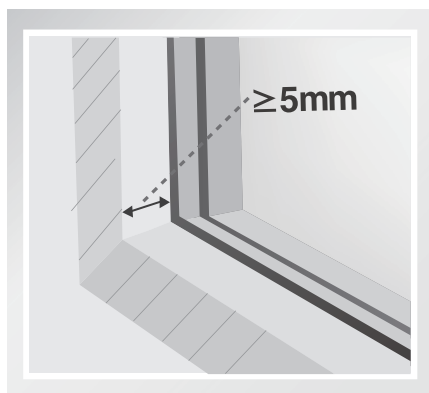
遥控器



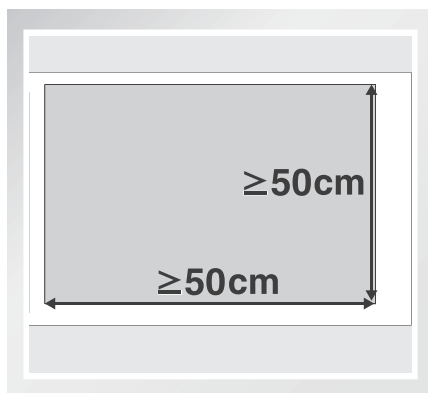
1. 方向键
 2. 启动 / 暂停键
 3. 深度清洁键
 4. 重置键
 5. 配对键 (开机状态下, 同时按住主机的  启动键和此配对键, 主机指示灯红、蓝、绿三色闪烁, 配对成功。)
- * 主机和遥控器在出厂前已完成配对。

3. 产品使用

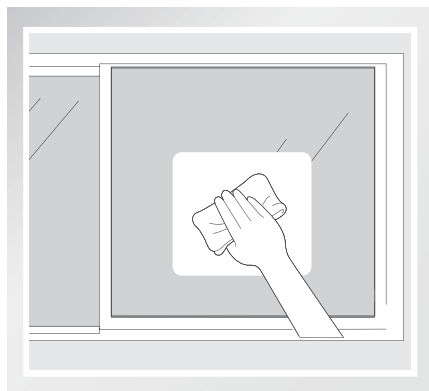
3.1 使用前注意



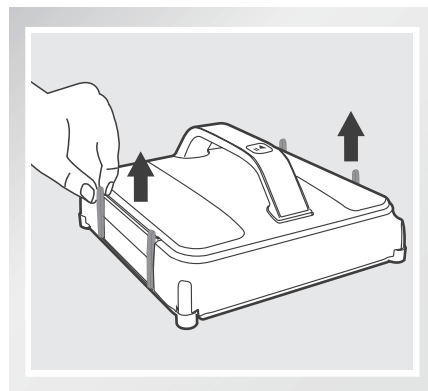
严禁在边框厚度（玻璃面到边框面的高度差） $< 5\text{mm}$ 的有框玻璃上使用本产品。



请在面积 $\geq 50 \times 50\text{cm}$ 的有框或无框玻璃上使用本产品。



玻璃表面积灰过多，使用产品前，请先擦拭出一块产品大小的干净区域以便产品吸附。



首次使用之前，请务必移除主机撞板上的防护条，以确保产品正常使用。

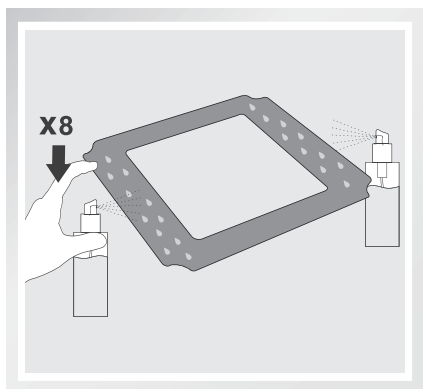
- 窗户前方有不可移动障碍物（如护栏、家具等）时，当窗户与障碍物间隔大于 15cm 时方可使用本产品。
- 当产品在水平玻璃面上工作时，应使用遥控器来控制产品运行。
- 如果在不是完全垂直的窗户上使用本产品，产品有无法正常运行的可能，请确保有人在旁看护，必要时可以为产品提供帮助。
- 本产品不能够在倒置的情况下使用。
- 请注意搭配本公司专配的清洁液使用，使用非专配的清洁液可能导致清洁效果不佳或给产品带来损伤。

3. 产品使用

3.2 喷清洁液

建议在抹布宽边各均匀喷洒 8 次。

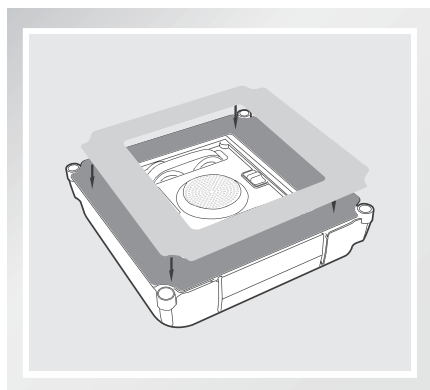
- * 均匀喷洒清洁液于清洁抹布上，用量可根据玻璃的脏污程度而定。
- * 请注意搭配使用本公司专配的清洁液，使用非专配的清洁液可能导致清洁效果不佳或给产品带来损伤。



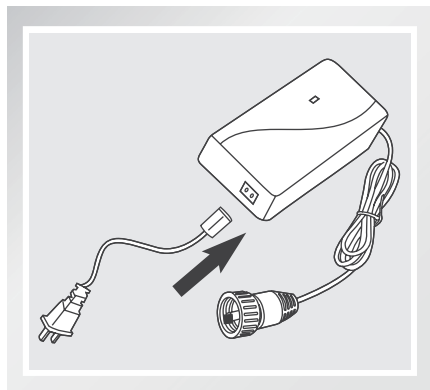
3.3 安装清洁抹布

将清洁抹布对齐平整贴在产品底部抹布支架以内。

- * 注意清洁抹布不要黏贴在抹布支架以外，同时不要遮住刮尘条，以免影响产品正常运行。
- * 注意抹布深色一面朝上，抹布宽窄面和机器相对应。



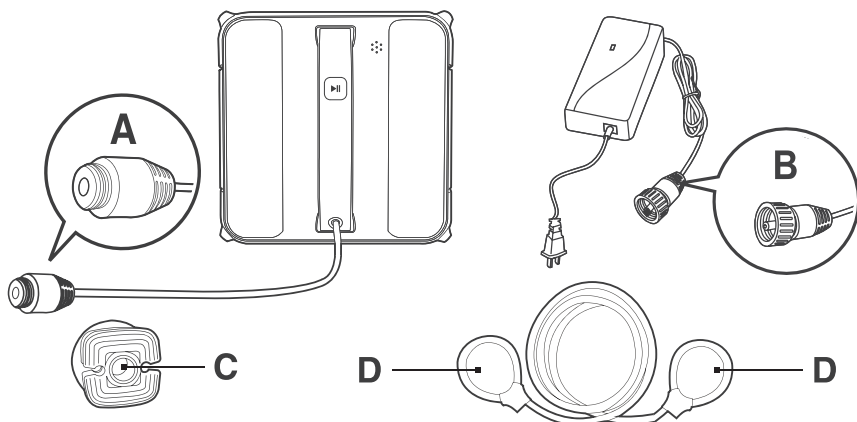
3.4 连接适配器



3. 产品使用

3.5 装配安全吸盘组件

使用本产品擦拭玻璃时，请使用安全吸盘组件固定产品，提高产品的安全性能。



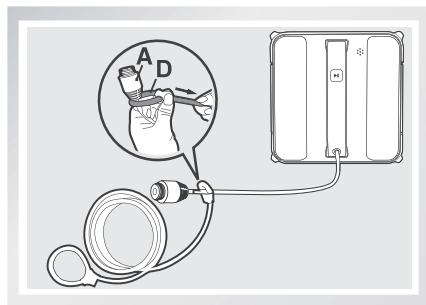
A. 产品电源线端

B. 适配器电源线端

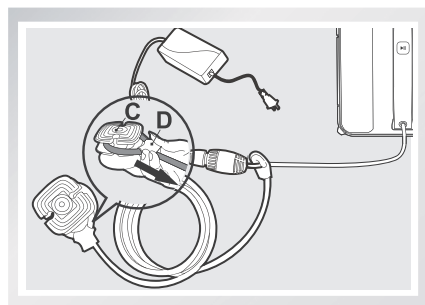
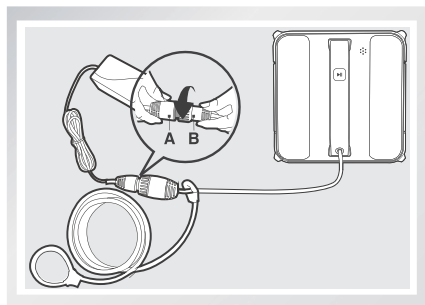
C. 安全吸盘

D. 安全绳端

1 取出 D 安全绳端，套入 A 产品电源线端，拉紧安全绳端。将 A 产品电源线端与 B 适配器电源线端对接并拧紧。



2 取出 D 安全绳端套入 C 安全吸盘，拉紧安全绳端，固定安全吸盘。



3. 产品使用

4 按需使用延长线

* 可根据实际距离或玻璃大小，使用延长线增加长度，每根延长线为 1.5m。注意产品在室外高空使用时，最多使用 1 根延长线。

使用方法：

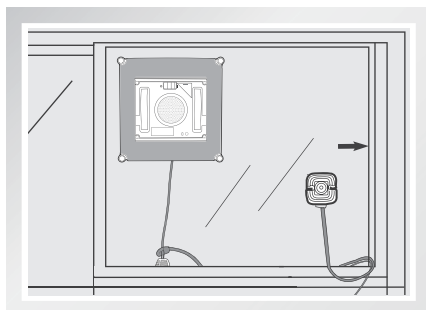
拆开产品电源线端和适配器电源线端，将延长线两端分别与产品电源线端和适配器电源线端连接并拧紧，注意搭配安全绳组件。

3.6 安装安全吸盘

- * 使用产品擦拭玻璃内侧或外侧时，都需将安全吸盘固定在玻璃内侧合适位置，切勿固定在玻璃的外侧。
- * 使用产品擦拭玻璃外侧时，请将窗户关闭，窗户缝隙略大于安全绳直径即可（切勿大于安全吸盘直径）。

安装安全吸盘时，请擦拭其吸盘，确保没有灰尘以增强吸附效果。

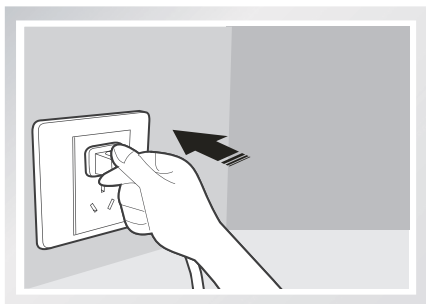
将安全吸盘吸附于玻璃上，用力按压安全吸盘至吸紧玻璃（请保证安全吸盘黏贴在光滑干净的表面上）。



3.7 产品工作

1 连接电源

- * 产品运行时，请勿断开电源；若断电运行，产品将有掉落风险。

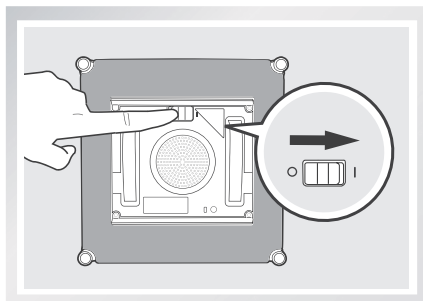


3. 产品使用

2 打开电源开关

将底部电源开关拨至“**I**”，蓝灯闪烁，开机成功。

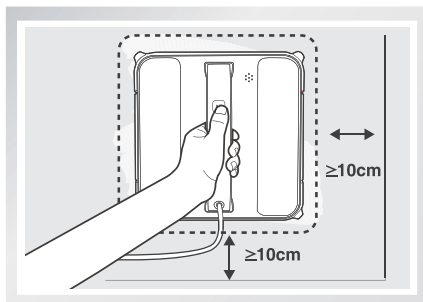
- * 开机后，请勿将风机靠近头发等细小物体，以免堵塞风机影响产品运行。
- * 若开机后，状态指示灯绿灯闪烁，确认其充电至蓝灯闪烁。产品在绿灯闪烁的情况下不可执行清洁工作。



3 吸附

在距玻璃边框及其把手超过 10cm 的位置安放产品，待蓝灯常亮，吸附成功。

- * 窗户前方有不可移动障碍物（如护栏、家具等）时，当窗户与障碍物间隔大于 15cm 时方可使用本产品。

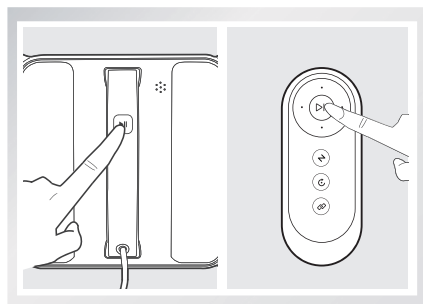


4 开始工作


本产品有自动清洁和深度清洁两种模式可供选择。自动清洁模式可满足常规的家庭窗户清洁。如果您家的窗户比较脏，需要深度清洁，可选择深度清洁模式。

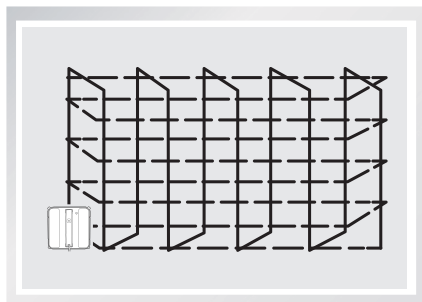
自动清洁模式：

- 通过主机的 **▶** 键或遥控器的 **▶** 键，均可启动自动清洁模式。产品自主判断窗户形状，选择“N”或“Z”路线开始工作。





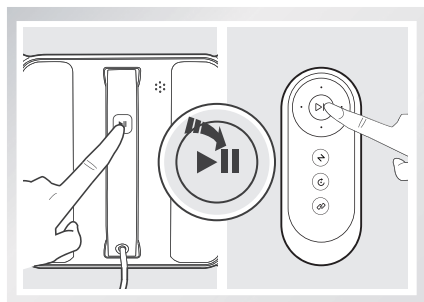
深度清洁模式：

- 短按遥控器  深度清洁键，主机分别以“N”和“Z”两种路径清理一遍窗户，有效清洁顽固污渍。

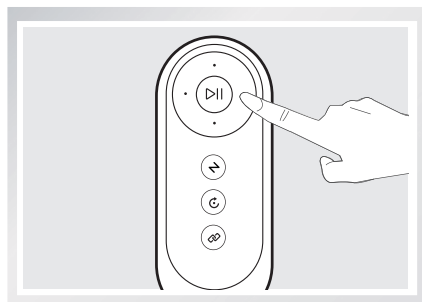


3.8 产品暂停

在工作过程中，可通过主机上的  或遥控器上的  按键来暂停、恢复产品工作。



在暂停状态下，可以通过遥控器上的方向键控制产品运行方向。



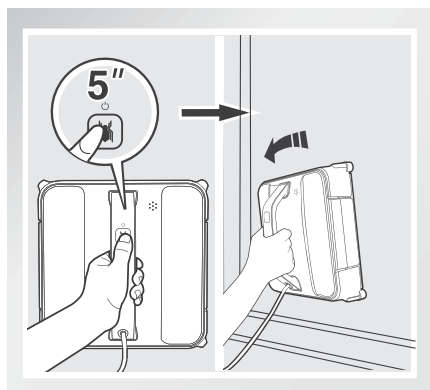
3. 产品使用

3.9 结束工作

玻璃清洁工作结束，产品将回到起始位置附近，发出提示音。

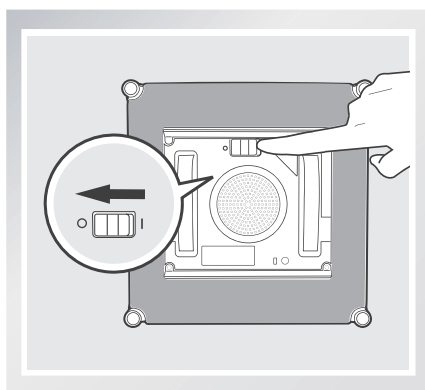
1 取下产品

紧握产品手柄，长按 **[M]** 大约 5 秒后风机停止工作，取下主机。可用干抹布轻轻擦去玻璃上的产品印记。

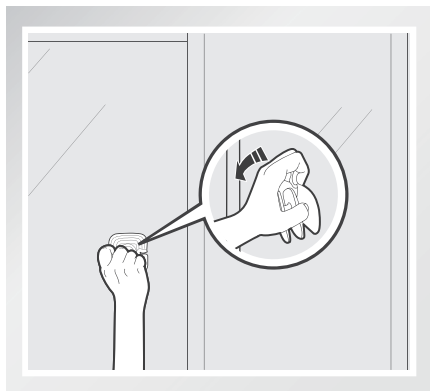


2 关机

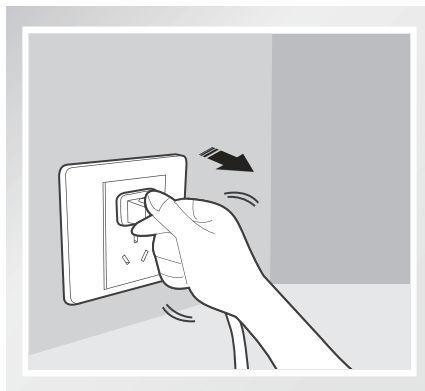
将底部电源开关拨至“O”端。



3 取下安全吸盘



4 断开电源



注意：产品在工作过程中出现红灯报警，请参考【常见问题排查】部分，查看可能出现的原因及解决方法。

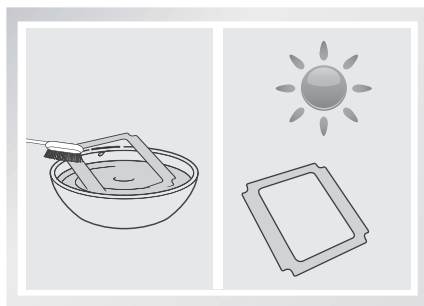
4. 维护保养

清理抹布及底部组件时，请拔下电源，关闭主机。

4.1 清洁抹布

取下清洁抹布，在 20°C 左右的清水中浸泡 2 分钟，然后用软毛刷刷干净，请勿揉搓或拧干，自然晾干后再使用。

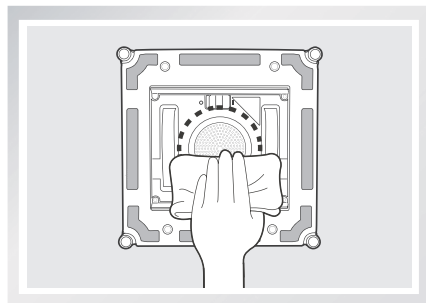
- * 请勿直接使用清洗后的清洁抹布，避免产品在工作过程中打滑。
- * 良好的维护保养，有利于延长抹布使用寿命。当抹布老化，无法和魔术贴紧密粘贴时，请及时更换以达到最佳清洁效果。



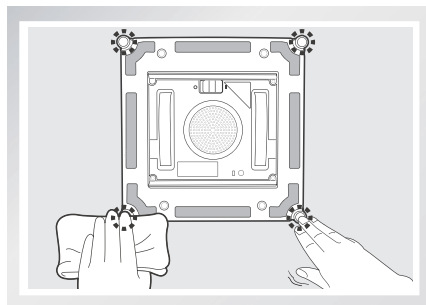
如需购买配件请至科沃斯官网：www.ecovacs.com。

4.2 底部组件

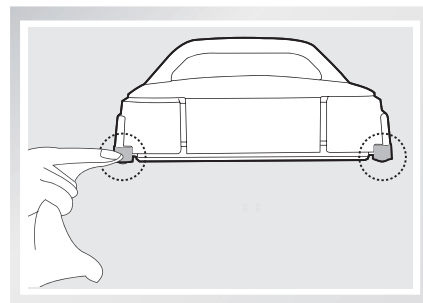
风机：用干抹布擦净，以免产品吸力受损。



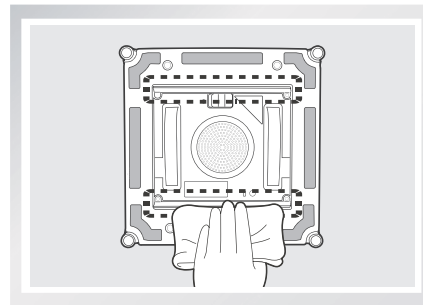
防跌落感应器：用干抹布擦净并用手指轻拍，保持其灵敏度。



导向轮：用干抹布擦净，保持其灵敏度。




刮尘条：用干抹布擦净，保持其除尘效果。

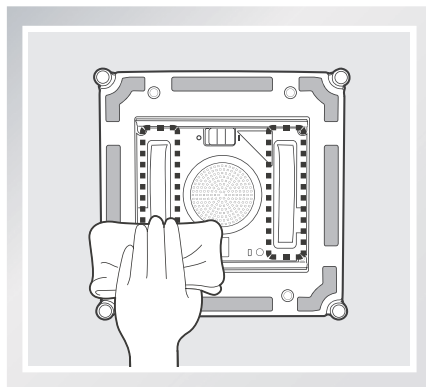
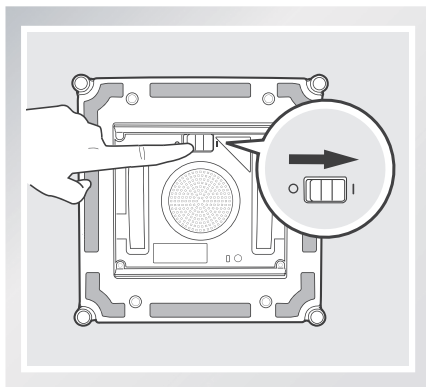


4. 维护保养

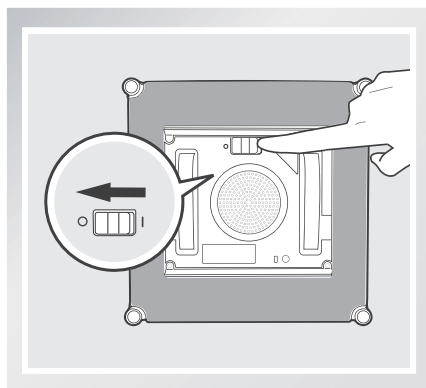
4.3 驱动轮

清理前，请打开主机底部电源开关至“**I**”，
长按主机  键关闭风机。

通过遥控器的方向键检查驱动轮。若发现脏污，
请先暂停驱动轮，并使用干抹布将其擦拭干净。



清理完毕后，将主机底部电源开关拨至“**O**”。





5. 灯效及提示音

绿灯闪烁	安全备用电池电量不足，产品正在充电。 * 产品在充电的过程中不会工作。
蓝灯闪烁	正常，可继续操作，将产品放置到窗户上。
蓝灯熄灭	正常，产品处于待机状态超过一段时间，自动进入休眠，再次按下产品启动键即可唤醒产品启动工作。
蓝灯常亮	正常，产品吸附成功，可以开始清洁窗户。
红灯闪烁	报警，请按照【常见问题排查】排查原因。
红灯常亮	长按遥控器  键，产品进入强行脱困模式。
提示音	产品在开机、清洁完毕及报警的情况下，均会发出提示音。

6. 常见问题排查

序号	问题描述	可能原因	解决方法
1	遥控器无法遥控	产品运行中，除  外的其它按键都无法使用。	请先暂停产品的运行，然后使用其它按键遥控产品。
		遥控器与产品未配对或配对失效。	开机状态下，同时按住主机的  键和遥控器的  键，指示灯红、蓝、绿三色闪烁，配对成功。
		产品正处于红灯报警状态。	短按  键初始化产品，然后可用遥控器继续操作。
2	产品吸附于玻璃上后，蓝灯闪烁	清洁抹布安装不正确，可能盖住了风机或防跌落感应器。	请取下抹布重新贴，注意将清洁抹布贴平整，且不要影响防跌落感应器的正常工作。
		防跌落感应器信号异常。	A. 请检查防跌落感应器是否被抹布阻碍或盖住； B. 请检查防跌落感应器上是否有异物，若有，请及时清理； C. 请检查防跌落感应器是否损坏，若损坏，请联系售后服务人员。
		风机异常。	A. 请检查风机上是否有异物，若有，请及时清理； B. 如果问题依然存在，请咨询售后服务人员。
		玻璃表面过脏。	请先擦拭一块干净区域给产品吸附。
3	产品红灯闪烁报警	产品运行中，电源中断。	A. 请将产品连接适配器，插上电源，再按下  键。产品继续执行清洁工作； B. 若遇停电情况，请通过遥控器上的方向键将产品遥控至可以轻松取到的地方，关闭风机，并将产品从窗户上取下。待供电恢复，重新将产品放置在窗户上，启动产品运行。
		产品运行中，真空不足。	A. 短按遥控器  键初始化主机，然后配合遥控器方向键使产品退回安全位置（距离窗户边框或把手 10cm 以上）； B. 请检查产品是否碰到窗户把手，若是，建议参考 A 并配合遥控器的方向键清理把手附近位置。
		产品运行中，防跌落感应器异常。	先擦拭四个防跌落感应器上的灰尘污渍，若无效，请联系售后服务人员。

6. 常见问题排查

序号	问题描述	可能原因	解决方法
4	驱动轮空转，产品行走路径异常	玻璃表面过脏。	A. 在上下边的抹布上适量加喷清洁液； B. 擦拭驱动轮上的灰尘等； C. 更换抹布，重新启动产品进行自动清洁； D. 直接用遥控器方向键控制产品擦拭玻璃。 * 本产品适用于家庭环境下窗户的日常清洁维护，不适用于清洁重度脏污玻璃。
5	产品陷入困境，红灯闪烁报警，短按遥控器  键后，仍无法通过遥控器按键控制产品移动。	产品真空度不足或防跌落感应器信号异常。	A. 请长按遥控器  键至红灯常亮，产品进入强行脱困模式，通过遥控器的方向键将产品遥控至安全位置（避开窗户边缘），再将其取下； * 强行脱困模式下有一定的操作风险，请确保有人在旁看护，必要时可以为产品提供帮助。 B. 若问题仍未解决，请联系售后服务人员。

7. 技术参数

主机型号	W836/W83S		
工作电压 (V)	24 ===	额定功率 (W)	75
遥控器型号 : RC1712			
额定输入电压 (V)	3 ===		
适配器型号 : EA10952			
输入 : 100-240V~ 50/60Hz 1.5A	输出 : 24V === 3.75A		

* 因产品持续改善的需要, 本资料产品以实物为准, 我公司保留产品更新的权利。

部件类别	有害物质					
	铅 (Pb) 及其化合物	汞 (Hg) 及其化合物	镉 (Cd) 及其化合物	六价铬 (Cr(VI)) 及其化合物	多溴联苯 (PBB)	多溴二苯醚 (PBDE)
塑胶件	○	○	○	○	○	○
五金件	×	○	○	○	○	○
主机电路模块	×	○	○	○	○	○
电子元器件	○	○	×	○	○	○
电池	○	○	○	○	○	○
插头电源线 (金属部分)	×	○	○	○	○	○

说明：本表格依据 SJ/T 11364 的规定编制

○：表示该有害物质在该部件所有均质材料中的含量均在 GB/T 26572 现行有效版本规定的限量要求以下。

×：表示该有害物质至少在该部件的某一均质材料中的含量超出 GB/T 26572 现行有效版本规定的限量要求，且目前业界没有成熟的替代方案，符合欧盟 RoHS 指令环保要求。



本标识内数字表示产品在正常使用状态下的环保使用期限为 10 年。

执行标准
GB4343.1-2009
GB4706.1-2005

合格证

生产日期：.....

检验员：.....



制造商名称：科沃斯家用机器人（苏州）有限公司
制造商地址：苏州吴中经济开发区越溪街道友翔路 18 号 7 幢

180202-IM2018R03