

# DEEBOT

## 地面清洁机器人 说明书



 **ECOVACS**  
ROBOTICS

衷心感谢您购买科沃斯优质出品的地面清洁机器人 DEEBOT！使用前请仔细阅读本说明书，并妥善保管以备日后参考。希望您使用愉快。

在使用中如遇任何问题，请联系我们的售后服务中心：☎ **400-886-8888**，将有专业人员为您解答问题。

更多详情请至科沃斯官网：🌐 **www.ecovacs.com**

因产品持续改善的需要，本资料产品以实物为准，我公司保留产品更新的权利。

**再次感谢您选择 DEEBOT ！**

# 目录

---

<b>1. 安全说明</b> .....	2
<b>2. 产品组成</b> .....	3
2.1 包装内容物 .....	3
2.2 部件名称 .....	4
<b>3. 产品使用</b> .....	7
3.1 注意事项 .....	7
3.2 快速操作 .....	8
3.3 APP 下载及网络配置 .....	10
3.4 模式选择 .....	10
3.5 预约设置 .....	12
3.6 渗水抹布组件 .....	14
<b>4. 维护保养</b> .....	15
4.1 尘盒与滤材 .....	15
4.2 渗水抹布组件 .....	16
4.3 滚刷与边刷 .....	17
4.4 其他组件 .....	17
<b>5. 灯效及报警提示</b> .....	19
<b>6. 常见问题排查</b> .....	20
<b>7. 产品参数</b> .....	21

# 1. 安全规范

---

使用产品时，请保持一贯的警惕性，遵循以下事项：

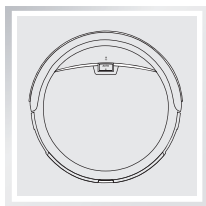
**使用产品前请仔细阅读此说明书。**

**请保存好说明书。**

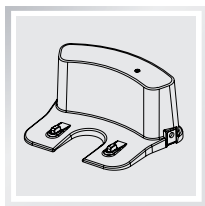
1. 产品不能由 8 岁以下儿童或精神上有障碍的人使用。若需要使用，请在监护人的监督指导下进行。请不要让儿童骑坐在产品上，或将产品作为玩具玩耍。
2. 针对产品在清扫中可能出现的问题，应及早排除。清理地面上的电源线和细小物品避免产品在清洁过程中受阻。将地毯的边穗翻折到地毯下，并使垂挂的窗帘、桌布等不要接触地面。
3. 若存在诸如楼梯等悬空环境，请先测试产品看其是否可以检测到悬空区域边缘而不跌落。应在悬空区域边缘设置防护栏以防产品跌落。应确保该防护设施不会引发绊倒等人身伤害。
4. 请按照说明书的指示使用产品。仅使用制造商推荐或销售的附件。
5. 确保电源电压符合充电座上标注的电压。
6. 仅在室内家庭环境中使用。请勿在室外、商业及工业场所使用。
7. 仅使用制造商专配的原装可充电电池及充电座。严禁使用不可充电电池，电池规格信息请参考“产品参数”。
8. 使用产品前确保尘盒、过滤材料已安装到位。
9. 禁止在有明火或易碎物品的环境中使产品。
10. 禁止在极热（高于 40°C）或极冷（低于 0°C）的环境中使产品。
11. 禁止人体的头发，衣服，手指等其他部位靠近产品的开口和运作部件。
12. 请勿在婴幼儿睡眠的房间里使用产品。
13. 禁止在潮湿或有积水的地面上使用产品。
14. 禁止产品吸取诸如石子，废纸等任何可能堵塞产品的物品。
15. 禁止产品吸取任何易燃物品，如汽油、打印机或复印件用调色剂和色粉。禁止在有易燃物品的清洁区域中使用产品。
16. 禁止产品吸取任何正在燃烧的物品，如香烟、火柴、灰烬及其它可能导致火灾的物品。
17. 禁止在吸口处放置物品。吸口堵塞时请勿使用产品。清理吸口处的灰尘，棉絮，毛发等，确保吸口处空气流通顺畅。
18. 小心使用电源线避免其损坏。禁止利用电源线拖拽或提拉产品及产品充电座，禁止将电源线当作提手，禁止把电源线夹在门缝里，禁止在尖角和拐角处拉动电源线。禁止产品在电源线上运行，同时电源线应远离热源。
19. 如果电源线软线损坏，为了避免危险，必须由制造商、其维修部或类似部门的专业人员更换。
20. 禁止使用损坏的充电座。
21. 请勿利用损坏的电源线或电源插座使用产品。当产品因跌落、损坏、室外使用或进水导致无法正常工作时，请勿使用产品。为避免伤害，产品应由制造商或其售后服务进行维修。
22. 在清洁和维护产品前请先关闭产品电源开关。
23. 在清洁和维护产品前必须先将插头从电源插座拔出。
24. 在废弃产品前，请先将产品从充电座上取下，关闭产品电源开关并取出电池。
25. 在废弃产品前，必须遵循当地法律法规移除并废弃产品电池。
26. 请遵循当地法律法规处理旧电池。
27. 即使在产品已严重受损的情况下也禁止焚烧产品，产品电池可能因此引发爆炸。
28. 若长时间不使用产品，请将产品断电。
29. 请依照说明书的指示使用产品。因不当使用导致的任何损失及伤害，本公司概不负责。

## 2. 产品组成

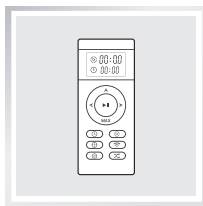
### 2.1 包装内容物



主机



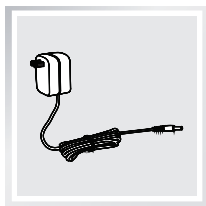
充电基座



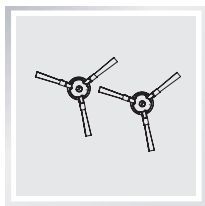
遥控器 (含电池 \*2)



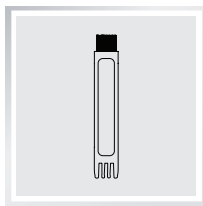
产品使用资料



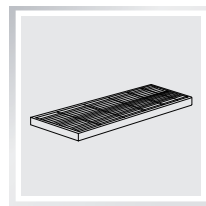
电源适配器



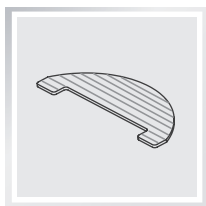
边刷 \*2 对



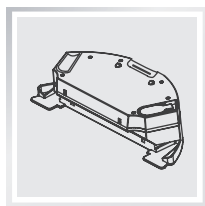
滚刷清理小工具



高效过滤棉



渗水抹布 \*2

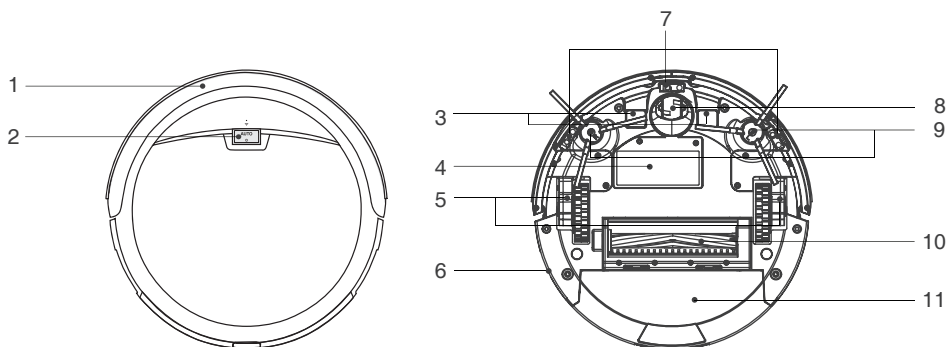


渗水抹布支架

## 2. 产品组成

### 2.2 部件名称

#### 主机



1. 红外缓冲防撞板

2. 控制面板

3. 充电极片

4. 电池盖

5. 驱动轮

6. 电源开关

7. 下视感应器

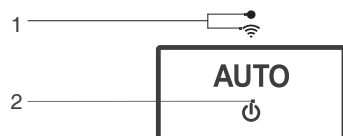
8. 万向轮

9. 边刷

10. 滚刷

11. 尘盒 / 水箱

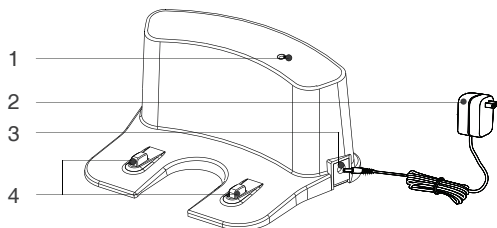
#### 控制面板



1. 配网指示灯

2. 启动 / 暂停键

#### 充电座组件



1. 电源指示灯

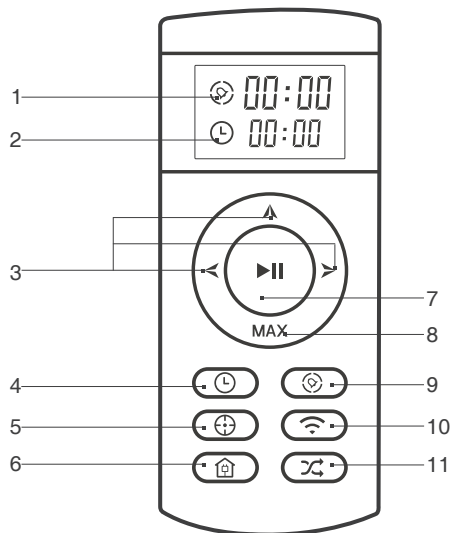
2. 电源适配器

3. 电源插口

4. 充电极片

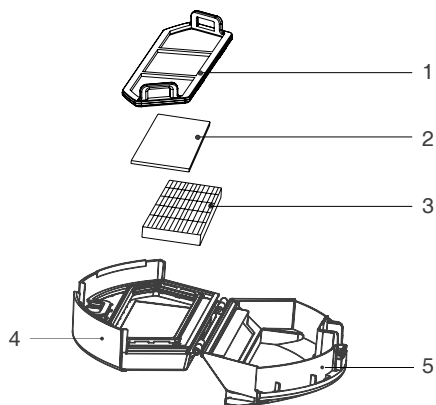
## 2. 产品组成

### 遥控器



1. 预约显示
2. 时间显示
3. 方向键
4. 时间设置键
5. 定点清扫键
6. 返回充电键
7. 开始 / 暂停键
8. 吸力调节键
  - 预约模式或时钟模式下按此键使数字减小。
  - 待机模式下，按此键使主机转向 180°。
  - 清扫过程中，若灰尘量较多，按下此键，提升主机吸力，深度清洁。
9. 预约键
10. 配网键
11. 经典模式键

### 尘盒

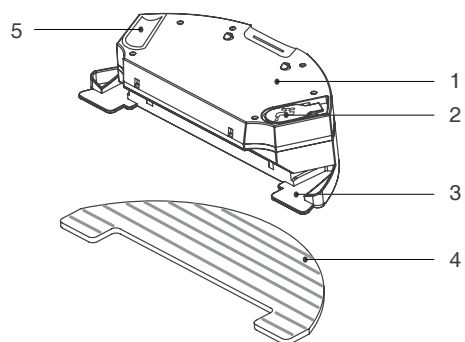


1. 初级滤网
2. 精细过滤棉
3. 高效过滤棉 (HEPA)
4. 尘盒盖
5. 尘盒装取键

## 2. 产品组成

---

### 渗水抹布组件

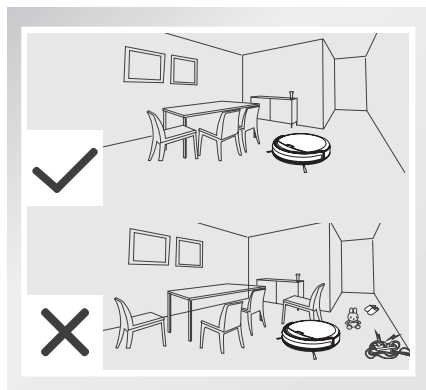


1. 蓄水器
2. 注水口
3. 渗水抹布支架
4. 渗水抹布
5. 水箱透气孔

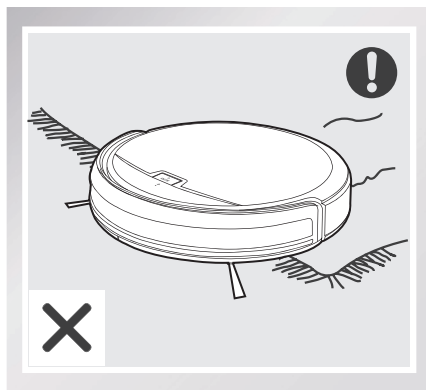


### 3.1 注意事项

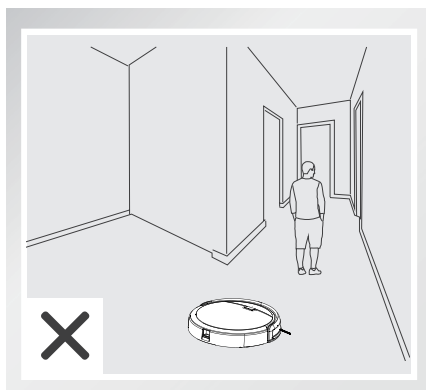
因家居环境的复杂程度不同,主机在一次清扫的过程中可能会出现漏扫的情况,为了达到更好的清洁效果,建议您每天坚持使用,并在清扫前为主机排除一些不友好的障碍,主机定会还您一个洁净的家。



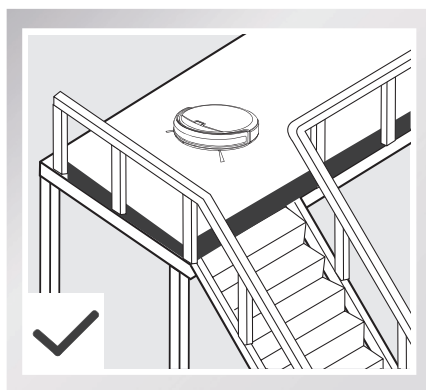
请将家中的家具、家电摆放整齐,并移除地面上散落的电源线、玩具等杂物,有可能绊住或缠绕地宝,请注意排除并及时给与协助。



请将地毯流苏边卷起或让主机在短毛地毯上使用。



请不要站在门槛和过道等狭窄的地方,以免主机识别不到需要清扫的区域而漏扫。



复式层边缘应放置防护栏确保主机安全运行。

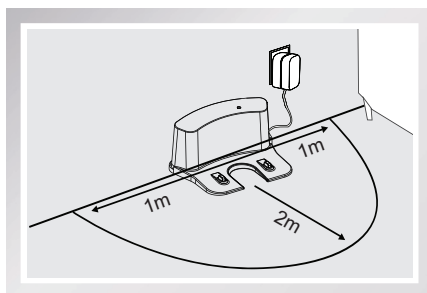
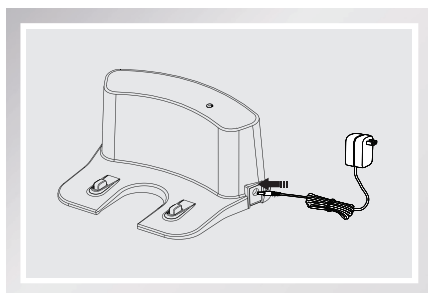
## 3. 产品使用

### 3.2 快速操作

#### 1 充电准备

- 连接适配器与充电座；
- 安放充电座：将充电座平坦靠墙放置，左右 1m 及前方 2m 内不要放置物品，且不要有镜子等反射面较强的物体。
- 连接电源。

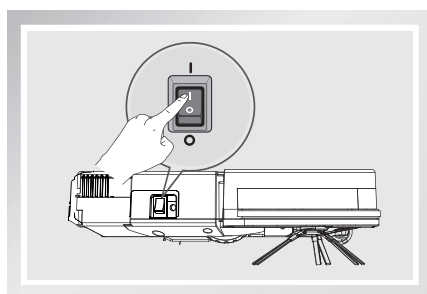
\* 充电时，请勿安装渗水抹布组件，并且保持机器底部干燥。



#### 2 打开主机

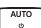
- 打开侧边电源开关，“I”为开机，“O”为关机。

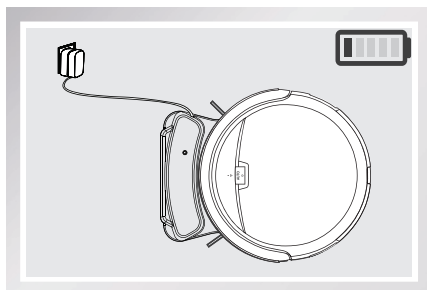
\* 主机结束工作后，建议勿关机；保持主机在充电状态，以便其更好的进行下一次的工作。



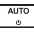
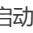
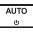
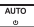
#### 3 主机充电

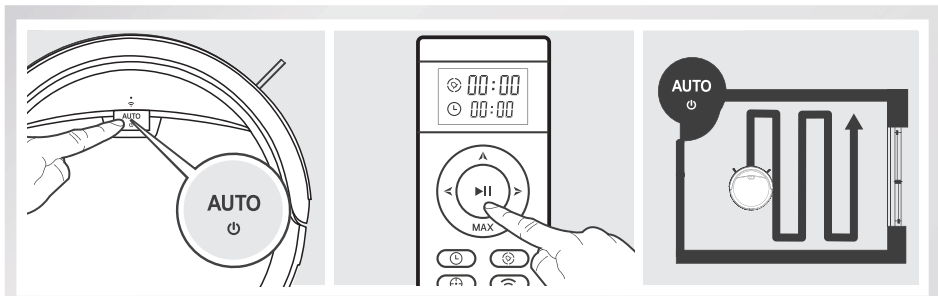
- 将主机放至充电座，注意对准充电极片。




\* 启动/暂停键  橙灯闪烁，充电中；绿灯常亮充电完成。首次使用，请连续充电 4 小时左右。







### 4 启动清扫

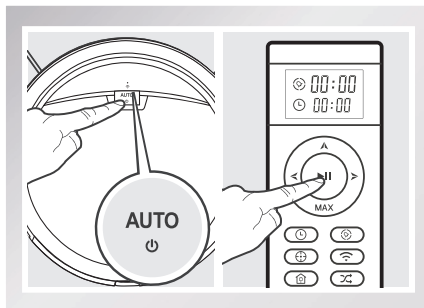
- 短按主机启动键  或遥控器启动键 ，主机启动键  闪烁（主机正在启动规划清扫程序），请耐心等待至启动键  常亮，主机启动自动清扫模式。



- \* 启动该模式前，需确保主机启动键  呈绿色闪烁，主机处于被唤醒的状态。若主机未唤醒，请短按主机启动键  或遥控器启动键 ，将其唤醒。
- \* 若需要选择其他模式，请参考【模式选择】章节。
- \* 主机在工作过程中自主进行路线规划，若人为搬动或用遥控器操控，主机会重新规划路线，对已清扫区域将重新清扫，为保证工作效率，请勿随意操控主机。
- \* 主机在工作过程中会出现短暂的停留（思考判断需补漏区域或路径规划），请耐心等待，停顿次数和时间视家居环境复杂程度而定。

### 5 暂停工作

- 主机工作中，按下主机面板上暂停键  或遥控器暂停键 ，主机暂停工作。
- 主机暂停后再次按下主机启动键  或遥控器启动键 ，主机将重新规划路线，对已清扫的区域可能重新清扫。



## 3.3 APP 下载及网络配置

本产品支持手机 APP 远程操控。请根据产品型号，扫描二维码，下载并安装产品 APP。

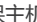
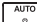
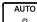
- \* 此 APP 适用于 IOS9.0 和 Android4.0 及以上版本的手机，若手机版本过低，请先升级。
- \* 您也可前往 App Store 或各大安卓商店搜索“科沃斯机器人”下载，安装 APP。



## 3. 产品使用

### 3.4 模式选择

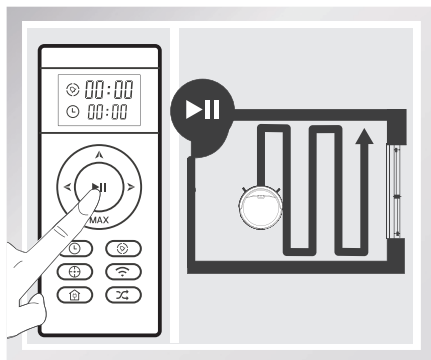
为适应不同地面状况，实现深度清洁，本产品设有多种清扫模式，可按需通过遥控器进行选择。

- \* 在自动清扫模式下，主机切换其他模式清扫后，再次启动自动清扫时，主机会重新规划路线，对已清扫区域将重新清扫。
- \* 使用遥控器可直接切换任意模式。
- \* 启动以下模式前，需确保主机启动键  呈绿色闪烁，主机处于被唤醒的状态。若主机未唤醒，请短按主机启动键  或遥控器启动键 ，将其唤醒。

#### 1 自动清扫模式

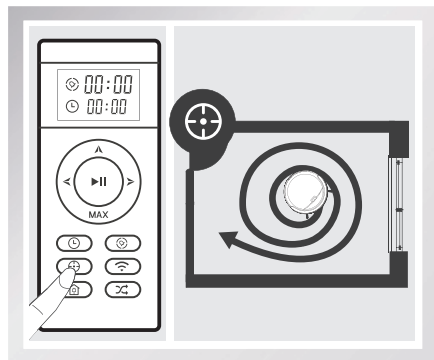
- 最常用的清扫模式，主机根据实际家居环境，以弓字型路线规划清扫，清扫过程中自动感知遗漏区域并智能补漏。

- \* 主机在工作过程中自主进行路线规划，若人为搬动或用遥控器操控，主机会重新规划路线，对已清扫区域将重新清扫，为保证工作效率，请勿随意操控主机。
- \* 主机在工作过程中会出现短暂的停留（思考判断需补漏区域或路径规划），请耐心等待，停顿次数和时间视家居环境复杂程度而定。



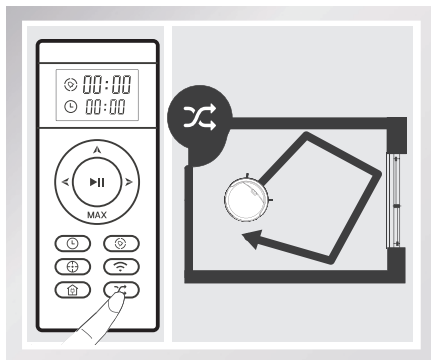
#### 2 定点模式

- 适用于垃圾较为集中的地面环境，主机在指定区域以“螺旋形”路线进行集中清扫，清扫完毕返回原点，停止工作。




#### 3 经典模式

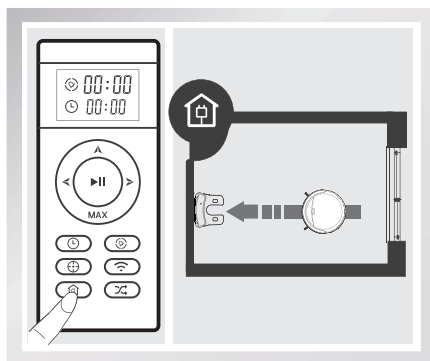
- 经典的随机清扫模式，主机自主进行随机清扫，遇到障碍物自主改变运行方向。




#### 4 返回充电模式

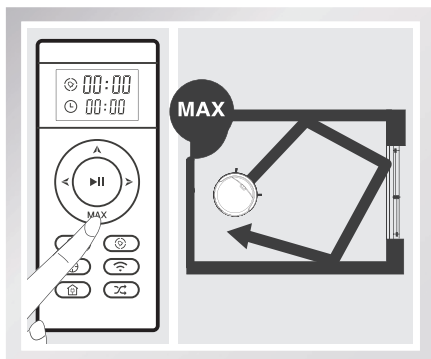
- 主机在清扫过程中，能感知自身电量不足，自主启动“返回充电”模式，自动寻找充电座进行充电；

\* 也可通过短按遥控器上的返回充电键 ，指令主机启动“返回充电”模式。



#### 5 吸力调节模式

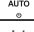


- 适用于整体地面较脏，灰尘量较多的情况下。按下遥控器吸力调节键 ，提升主机吸力，深度劲吸。



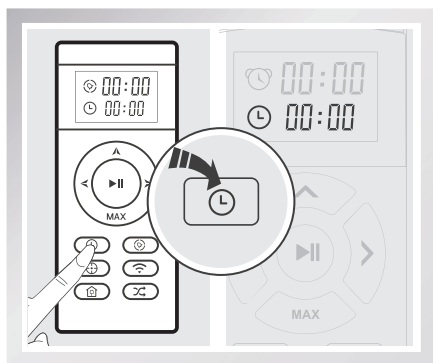
## 3. 产品使用


### 3.5 预约设置

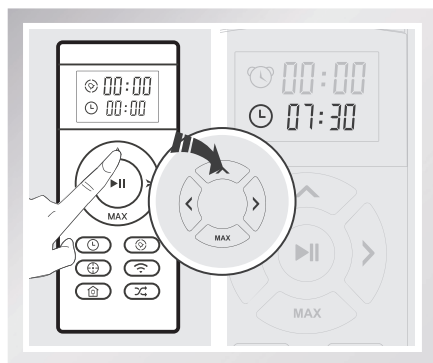
为方便清扫，本产品设有“预约”功能。时间设置与预约设置，都需要通过遥控器向主机发出指令。预约成功后，主机将每天按所设时间自动执行清扫工作。



\* 设置当前时间和预约时间前，需确保主机启动键  呈绿色闪烁，主机处于被唤醒的状态。若主机未唤醒，请短按主机启动键  或遥控器启动键 ，将其唤醒。

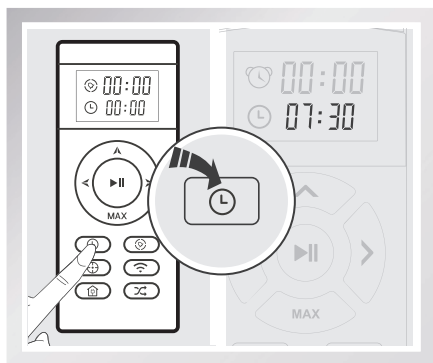
#### 1 设置当前时间




短按时间设置键 ，遥控器屏幕小时区域（即前两个字符）闪烁；



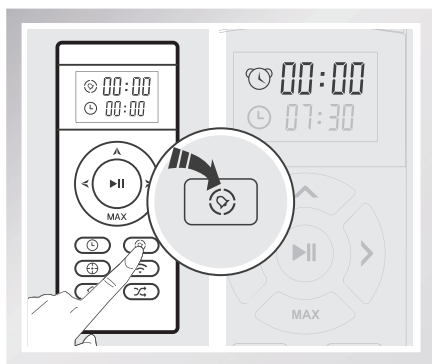
通过上下方向键  调整数字大小，通过左右方向键  切换时钟、分钟，设置当前时间；




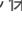
时间调整完毕，按时间设置键  保存当前时间设置。

\* 若未按时间设置键  保存，则当前时间设置不成功。

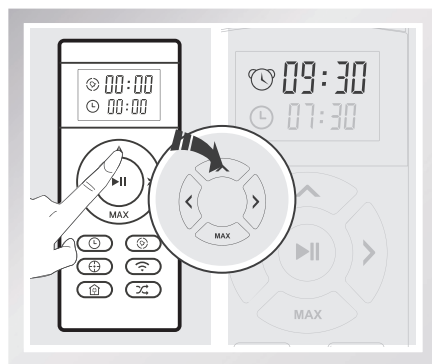
### 2 定时预约



短按预约键 ，遥控器屏幕小时区域（即前两个字符）闪烁；

预约时间调整完毕，按预约键  保存，主机每天将在预约时间点自动清扫。

\* 若未按预约键  保存，则预约设置不成功。



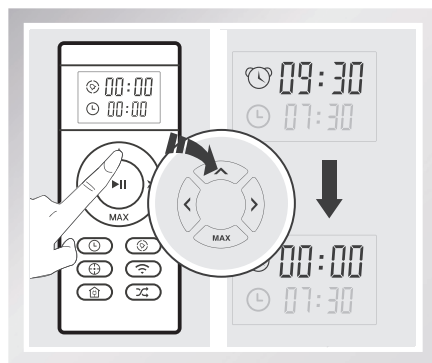
通过方向键调整预约时间点。



### 3 取消预约设置

可将遥控器显示屏预约时间调至“00:00”，并保存，即可取消预约。

- \* 当设置当前时间和预约时间时，所有操作都会有提示音进行确认；若无提示音，则表示设置是无效的。
- \* 更换遥控器电池时，需重新设置当前时间和预约时间。



## 3. 产品使用

### 3.6 渗水抹布组件使用

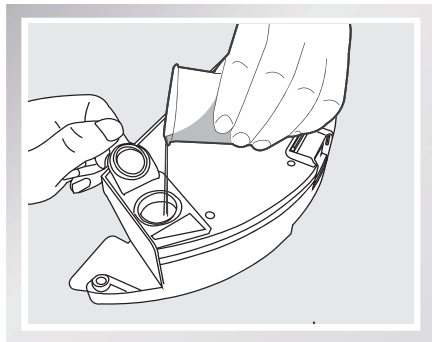
- \* 主机在拖地过程中，若暂停主机对其加水或清理抹布，主机会重新规划路线，对已清扫区域重新清扫，为保证工作效率，主机拖地功能建议单个房间使用。
- \* 若需清扫第二个房间，建议手动将主机搬至相应房间并视实际情况为蓄水器加水或清理抹布。
- \* 若有多个房间拖地需求，清扫前请参考第二点。

本产品配有渗水抹布组件，清扫工作完成后，若有拖地需求，可把尘盒更换为渗水抹布组件。清理方法，请参考本说明书中【维护保养】章节。

- \* 请勿在地毯上使用渗水抹布组件。使用抹布功能清洁时，请将地毯边缘折起，以免抹布上的异物弄脏地毯。
- \* 清洁中，请保持关注，及时加水或清理，加水时需取下蓄水器。
- \* 充电时，请务必移除渗水抹布组件。

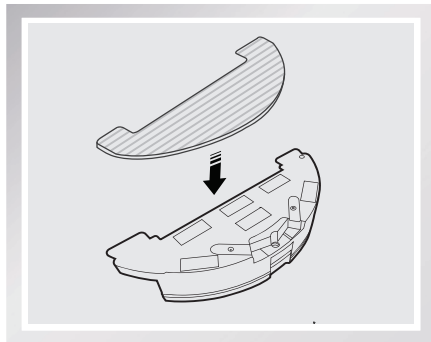
#### 1 加水

打开注水口盖，用水杯接足量水，将水缓慢注入蓄水器中。



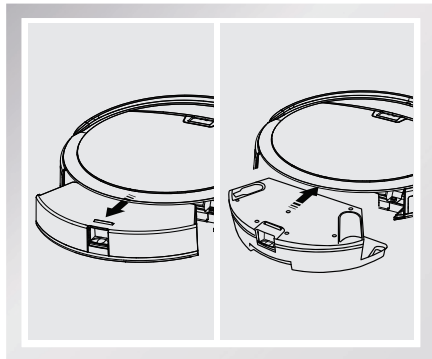
#### 2 黏贴渗水抹布

盖紧注水口盖，黏贴好渗水抹布。



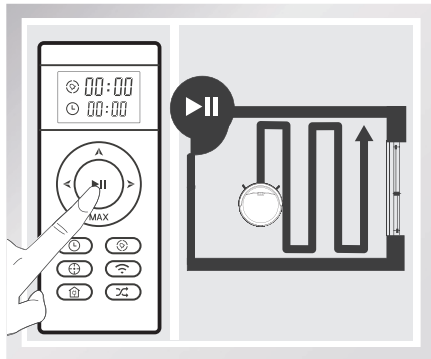
#### 3 安装渗水抹布组件

按下主机尾部的尘盒装取键，抽出尘盒，换上渗水抹布组件。



#### 4 拖地

按需启动任意清洁模式，主机同步执行清扫、拖地工作。



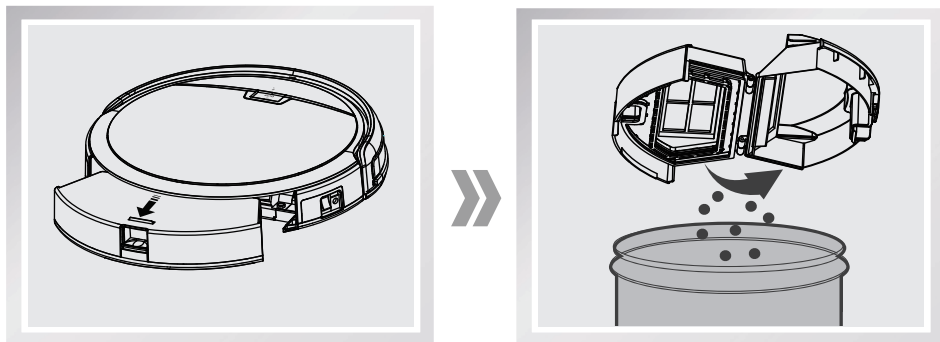


## 4. 维护保养

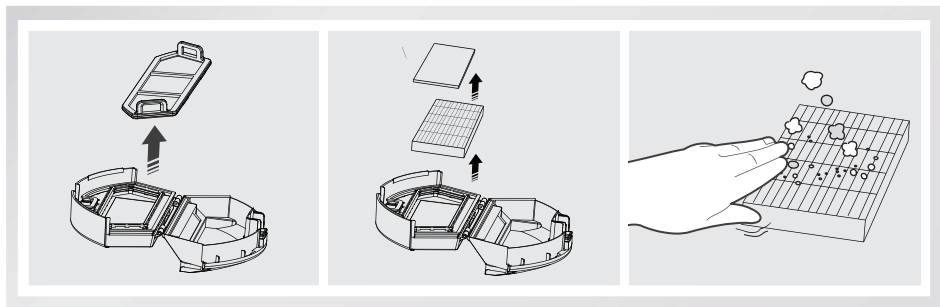
\* 对主机及其配件进行清理维护时，请关闭主机，拔下充电座电源。

### 4.1 尘盒与滤材

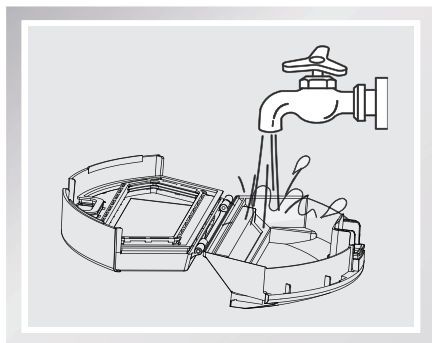
取出尘盒，打开尘盒盖，清理垃圾；



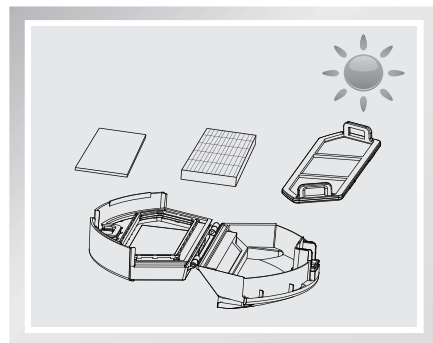
取下滤材组件；高效过滤棉不建议水洗，请轻拍去灰。



冲洗尘盒和初级滤网；



晾晒尘盒及滤材组件，保持干燥以保证其使用寿命。

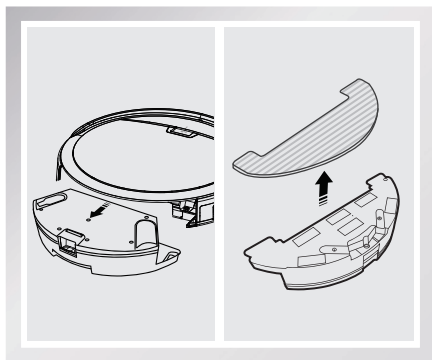


## 4. 维护保养

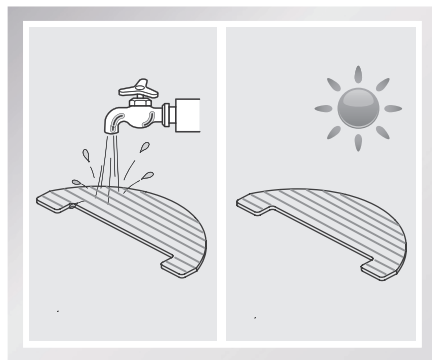
### 4.2 渗水抹布组件

#### 清理渗水抹布

**拆下：**拖地完毕，请取出渗水抹布组件，拆下渗水抹布。

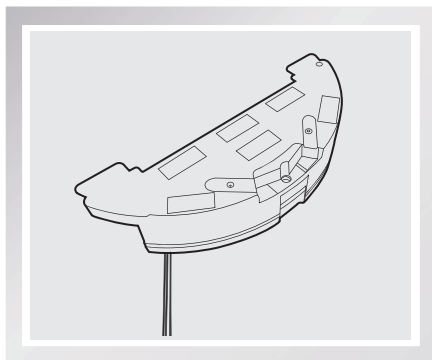


**保养：**冲洗并晾晒渗水抹布。

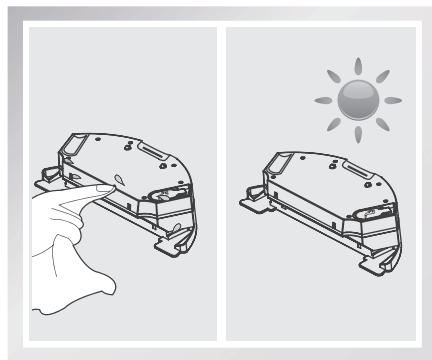


#### 清理蓄水器

**拆下：**拖地完毕，取下渗水抹布组件，拆下渗水抹布，倒掉蓄水器内剩余的水。



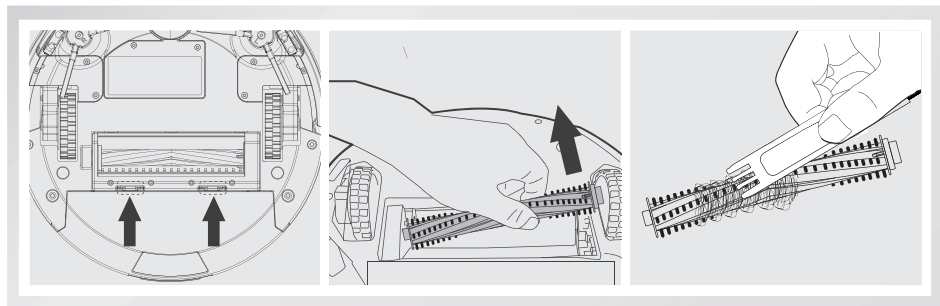
**保养：**擦干蓄水器，并晾干。



### 4.3 滚刷与边刷

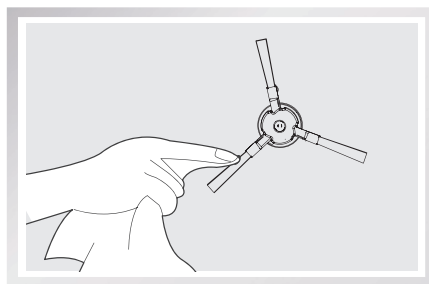
#### 清理滚刷

取下滚刷盖板，取出滚刷，割断缠绕在滚刷上的毛发，便于清理。



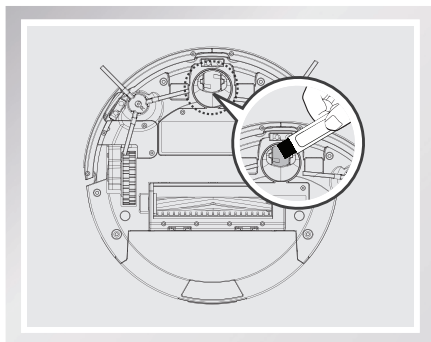
#### 清理边刷

用工具取下边刷，用干净的清洁布擦拭。

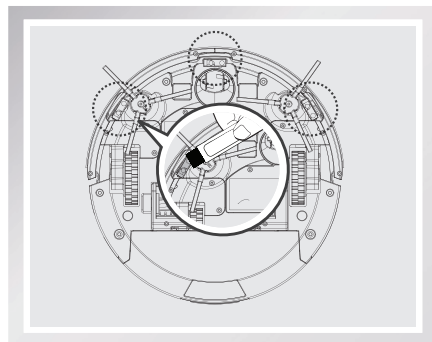


### 4.4 其他组件

清理万向轮，减少毛发缠绕；

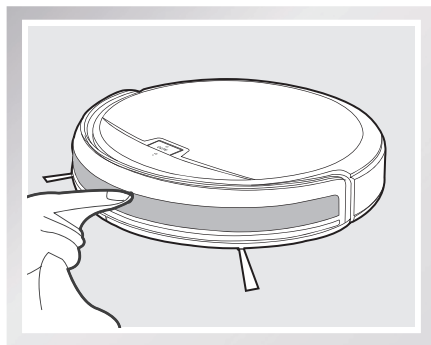


清理下视感应器，保证感应器灵敏度；

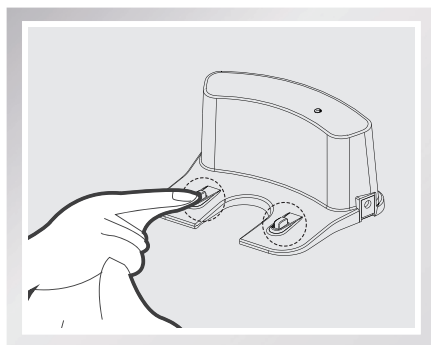
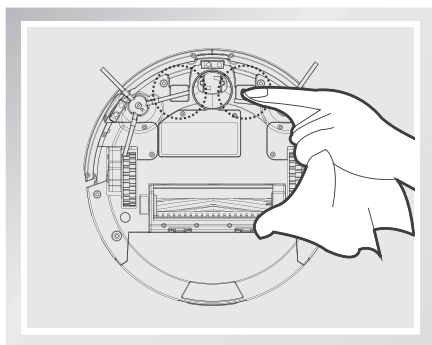


## 4. 维护保养

清理红外缓冲防撞板，保证感应器灵敏度。



清理充电极片，请使用干抹布分别清理主机底部或充电座的充电极片。



- \* 若长时间不使用产品，储存前请先将其充满电，再关闭电源开关，并坚持每 3 个月为其补充电，以防电池过放电。
- \* 电池过放电或长期使用，产品可能无法充电，请联系本公司售后进行维修，切勿自行拆卸。

## 5. 灯效及报警提示

### 5.1 灯效提示

主机状态	显示状态
充电中	橙灯闪烁
充电完成时	绿灯常亮
选择模式时	绿灯闪烁
机器出现故障时	红灯常亮
低电量时	橙灯常亮
清扫模式	绿灯常亮

### 5.2 报警提示

当主机出现故障，键红灯常亮，且会发出长短不一的蜂鸣“滴”声，可参照下表查询故障原因。

序号	提示音	故障原因	解决方法
01	滴一声	驱动轮或边刷异常	检查驱动轮、边刷是否被缠绕，并清理异物
02	滴两声	下视感应器或红外防撞感应器异常	检查下视感应器上是否有灰尘覆盖，请擦拭下视感应器检查红外防撞感应器是否有异物卡住
03	滴三声	主机悬空或被困	请将主机移动到空旷的地方，重新开机
04	滴四声	滚刷异常	检查滚刷

#### 温馨提示

若上述方法无法解决问题，请尝试以下操作：

- 1、重新打开主机侧面的电源开关，重新启动机器。
- 2、若重新开机也无法解决问题，请将机器送往售后服务中心维修。

## 6. 常见问题排查

产品使用过程中，若出现如下问题，可对照查询，自主解决。

序号	故障情况	可能原因	解决方法
1	主机无法充电	主机与充电座的充电极片未充分接触。	确保主机与充电座的充电极片充分对接。
		充电座电源被关闭，主机电源开关已打开，导致电量损耗。	主机不执行工作时，建议使其保持充电状态，以便更好的进行下一次工作。
		电池处于深度放电态。	激活电池。手动将主机放上充电座，充电三分钟后移出，重复该动作3次之后，正常充电。
2	主机工作时陷入困境。	主机被地面上散乱电线、下垂的窗帘布或地毯须边等缠绕或阻碍。	主机会自主尝试各种方法脱困，若未能脱困，建议手动帮助。
3	未清扫完毕，主机返回充电。	主机工作中能感知电量不足，自动返回充电。	对主机进行充电。
		木质地板、瓷砖等平整地面主机工作速度及时间长短不同。	主机的工作时间，因房间复杂程度、垃圾量和清扫模式不同而有差异。
4	主机未按预约时间自动清扫	主机电源开关未开，主机在关闭状态无法按照约定时间自行工作。	打开主机电源开关。
		主机电量不足。	主机待机时，应保持在充电座上充电状态，确保其随时有充足电量工作。
		主机部件被垃圾堵塞、缠绕。	关闭电源，清理尘盒之后将主机底部朝上。分别清理各部件。
5	遥控器失灵（遥控器有效控制范围是5米）	遥控器电池电量不足。	更换新电池并正确安装。
		主机电源开关未打开或主机电量不足。	确保主机电源开关已开启，并有充足电量完成操作。
		遥控器红外线发射或者主机接收器脏污，无法发射或者接受信号。	用干净棉布擦拭遥控器的红外线发射器及主机的红外线接收器。
		主机附近有产生红外线的设备干扰信号。	避免在其它红外线设备附近使用遥控器。

## 7. 产品参数

<b>主机型号</b>	<b>CEN556</b>		
工作电压 (V)	14.4 ~ /14.8 ~	额定功率 (W)	22
充电时间 (h)	约 3-4	一次充电连续工作时间 (min)	约 100
<b>充电座</b>			
额定输出电压 (V)	19 ~	额定输出电流 (A)	0.6
<b>遥控器</b>			
额定输入电压 (V)	3 ~		
主机电池及规格	锂电池 2600mAh		
<b>适配器型号 : GSCC0600S019V12E</b>			
输入 : 100-240V~ 0.5A Max 50/60Hz		输出 : 19V~ 0.6A	
<b>适配器型号 : KSA07D1900060HC</b>			
输入 : 100-240V~ 50/60Hz 0.4A		输出 : 19V~ 0.6A	
<b>适配器型号 : WCN19V600mA</b>			
输入 : 100-240V~ 50/60Hz 0.5A		输出 : 19V~ 600mA	

\* 以上三款适配器均适用于本产品，具体适用情况，请以收到的实物为准。

\* 因产品持续改善的需要，本资料产品以实物为准，我公司保留产品更新的权利。

部件类别	有害物质					
	铅 (Pb) 及其化合物	汞 (Hg) 及其化合物	镉 (Cd) 及其化合物	六价铬 (Cr(VI)) 及其化合物	多溴联苯 (PBB)	多溴二苯醚 (PBDE)
塑胶件	○	○	○	○	○	○
五金件	×	○	○	○	○	○
主机电路模块	×	○	○	○	○	○
电子元器件	○	○	×	○	○	○
电池	○	○	○	○	○	○
插头电源线 (金属)	×	○	○	○	○	○

○：表示该有害物质在该部件所有均质材料中的含量均在 GB/T 26572 现行有效版本规定的限量要求以下。  
 ×：表示该有害物质至少在该部件的某一均质材料中的含量超出 GB/T 26572 现行有效版本规定的限量要求，且目前业界没有成熟的替代方案，符合欧盟 RoHS 指令环保要求。



本标识内数字表示产品在正常使用状态下的环保使用期限为 10 年。

执行标准

GB4706.1 -2005 GB4706.7 -2014

GB4343.1 -2009 GB17625.1 -2012

## 合格证

生产日期：.....

检验员：.....







制造商名称：科沃斯机器人科技有限公司  
制造商地址：江苏省苏州市吴中区石湖西路 108 号

CEN556-IM2017R00