

# DEEBOT 3

## 地面清洁机器人 说明书

D36F



华为智能家居

扫描下载“华为智能家居”APP，  
用手机体验智能家庭

 **ECOVACS**  
ROBOTICS

衷心感谢您购买科沃斯优质出品的地面清洁机器人 DEEBOT！使用前请仔细阅读本说明书，并妥善保管以备日后参考。希望您使用愉快。

在使用中如遇任何问题，请联系我们的售后服务中心：☎ **400-886-8888**，将有专业人员为您解答问题。

更多详情请至科沃斯官网：🌐 **www.ecovacs.com**

因产品持续改善的需要，本资料产品以实物为准，我公司保留产品更新的权利。

**再次感谢您选择 DEEBOT ！**

# 目录

---

|                        |    |
|------------------------|----|
| <b>1. 安全规范</b> .....   | 2  |
| <b>2. 产品组成</b> .....   | 3  |
| 2.1 包装内容物 .....        | 3  |
| 2.2 部件名称 .....         | 3  |
| 2.3 产品参数 .....         | 5  |
| <b>3. 产品使用</b> .....   | 6  |
| 3.1 注意事项 .....         | 6  |
| 3.2 快速操作 .....         | 7  |
| 3.3 APP 下载及说明 .....    | 9  |
| 3.4 模式选择 .....         | 9  |
| 3.5 预约设置 .....         | 10 |
| 3.6 清洁布使用 .....        | 12 |
| <b>4. 维护保养</b> .....   | 13 |
| 4.1 尘盒与滤材 .....        | 13 |
| 4.2 清洁布组件 .....        | 13 |
| 4.3 吸尘口和边刷 .....       | 14 |
| 4.4 其他组件 .....         | 14 |
| <b>5. 报警与提示</b> .....  | 16 |
| <b>6. 常见问题排查</b> ..... | 17 |

# 1. 安全规范

---

使用产品时，请保持一贯的警惕性，遵循以下事项：

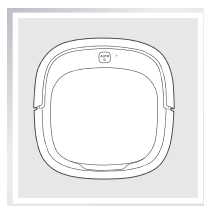
**使用产品前请仔细阅读此说明书。**

**请保存好说明书。**

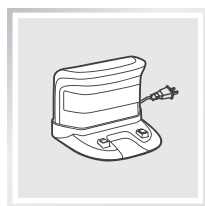
1. 产品不能由 8 岁以下儿童或精神上有障碍的人使用。若需要使用，请在监护人的监督指导下进行。请不要让儿童骑坐在产品上，或将产品作为玩具玩耍。
2. 针对产品在清扫中可能出现的问题，应及早排除。清理地面上的电源线和细小物品避免产品在清洁过程中受阻。将地毯的边穗翻折到地毯下，并使垂挂的窗帘、桌布等不要接触地面。
3. 若存在诸如楼梯等悬空环境，请先测试产品看其是否可以检测到悬空区域边缘而不跌落。应在悬空区域边缘设置防护栏以防产品跌落。应确保该防护设施不会引发绊倒等人身伤害。
4. 请按照说明书的指示使用产品。仅使用制造商推荐或销售的附件。
5. 确保电源电压符合充电座上标注的电压。
6. 仅在室内家庭环境中使用。请勿在室外、商业及工业场所使用。
7. 仅使用制造商专配的原装可充电电池及充电座。严禁使用不可充电电池，电池规格信息请参考“技术参数”。
8. 使用产品前确保尘盒、过滤材料已安装到位。
9. 禁止在有明火或易碎物品的环境中使用产品。
10. 禁止在极热（高于 40°C）或极冷（低于 -5°C）的环境中使用产品。
11. 禁止人体的头发，衣服，手指等其他部位靠近产品的开口和运作部件。
12. 请勿在婴幼儿睡眠的房间里使用产品。
13. 禁止在潮湿或有积水的地面上使用产品。
14. 禁止产品吸取诸如石子，废纸等任何可能堵塞产品的物品。
15. 禁止产品吸取任何易燃物品，如汽油、打印机或复印件用调色剂和色粉。禁止在有易燃物品的清洁区域中使用产品。
16. 禁止产品吸取任何正在燃烧的物品，如香烟、火柴、灰烬及其它可能导致火灾的物品。
17. 禁止在吸口处放置物品。吸口堵塞时请勿使用产品。清理吸口处的灰尘，棉絮，毛发等，确保吸口处空气流通顺畅。
18. 小心使用电源线避免其损坏。禁止利用电源线拖拽或提拉产品及产品充电座，禁止将电源线当作提手，禁止把电源线夹在门缝里，禁止在尖角和拐角处拉动电源线。禁止产品在电源线上运行，同时电源线应远离热源。
19. 如果电源线软线损坏，为了避免危险，必须由制造商、其维修部或类似部门的专业人员更换。
20. 禁止使用损坏的充电座。
21. 请勿利用损坏的电源线或电源插座使用产品。当产品因跌落、损坏、室外使用或进水导致无法正常工作，请勿使用产品。为避免伤害，产品应由制造商或其售后服务进行维修。
22. 在清洁和维护产品前请先关闭产品开关。
23. 在清洁和维护产品前必须先将插头从电源插座拔出。
24. 在废弃产品前，请先将产品从充电座上取下，关闭产品电源开关并取出电池。
25. 在废弃产品前，必须遵循当地法律法规移除并废弃产品电池。
26. 请遵循当地法律法规处理旧电池。
27. 即使在产品已严重受损的情况下也禁止焚烧产品，产品电池可能因此引发爆炸。
28. 若长时间不使用产品，请将产品断电。
29. 请依照说明书的指示使用产品。因不当使用导致的任何损失及伤害，本公司概不负责。

## 2. 产品组成

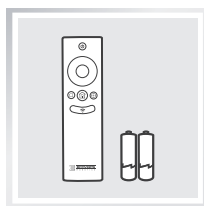
### 2.1 包装内容物



主机



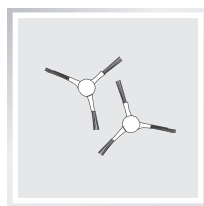
充电座



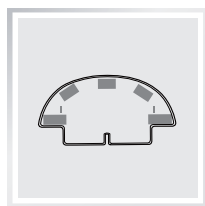
遥控器 (含电池 2 节)



产品使用资料



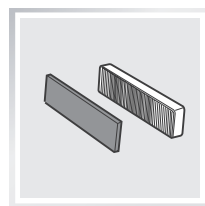
边刷 \*2 对



抹布支架



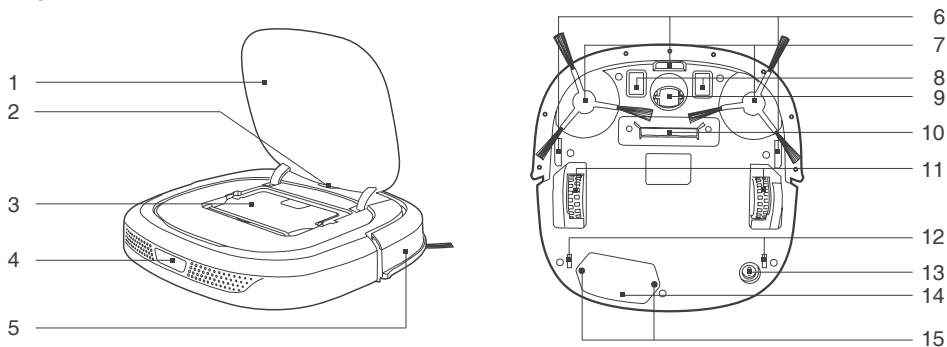
可水洗抹布 \*2



高效过滤组件

### 2.2 部件名称

#### 主机



1. 面盖
2. 控制面板
3. 尘盒
4. 信号接收器
5. 红外防撞感应器

6. 下视感应器
7. 边刷
8. 充电极片
9. 万向轮
10. 吸尘口

11. 驱动轮
12. 清洁布组件安装口
13. 底部电源开关
14. 电池盖
15. 电池盖固定螺丝

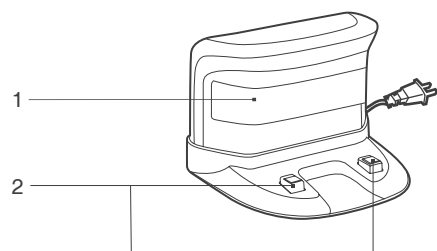
## 2. 产品组成

### 控制面板



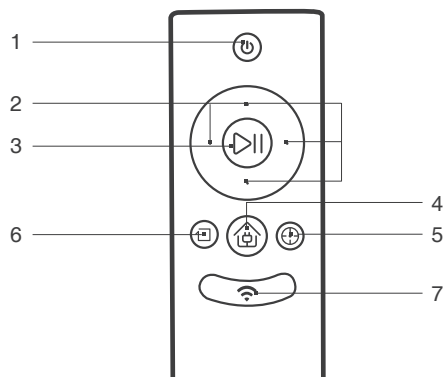
1. 启动 / 暂停键
2. 配网指示灯

### 充电座



1. 信号发射器
2. 充电极片

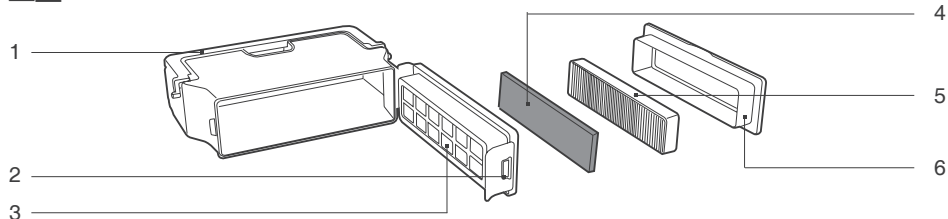
### 遥控器



1. 自动清扫键
2. 方向键
3. 启动 / 暂停键
4. 返回充电键
5. 定点模式键
6. 沿边模式键
7. 配网键

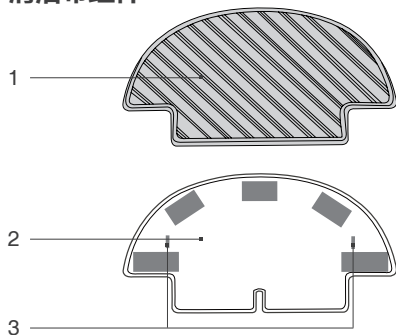
## 2. 产品组成

### 尘盒



- |         |                    |
|---------|--------------------|
| 1. 尘盒提手 | 4. 精细过滤棉           |
| 2. 尘盒锁扣 | 5. 高效过滤组件 ( HEPA ) |
| 3. 初级滤网 | 6. 尘盒盖             |

### 清洁布组件



- |             |
|-------------|
| 1. 清洁布      |
| 2. 清洁布支架    |
| 3. 清洁布支架固定脚 |

## 2.3 产品参数

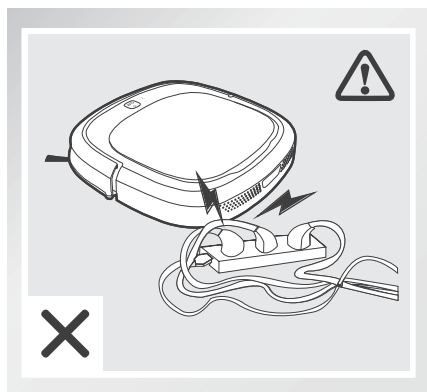
|              |                    |                  |        |
|--------------|--------------------|------------------|--------|
| <b>主机型号</b>  | <b>D36F</b>        |                  |        |
| 工作电压 ( V )   | 10.8 ===           | 额定功率 ( W )       | 15     |
| 充电时间 ( h )   | 约 4                | 一次充电工作时间 ( min ) | 约 110  |
| <b>充电座型号</b> | <b>CH1465</b>      |                  |        |
| 额定输入电压 ( V ) | 100-240~           | 额定输出电压 ( V )     | 20 === |
| 额定输出电流 ( A ) | 1                  | 额定功率 ( W )       | 20     |
| <b>遥控器型号</b> | <b>RC1521</b>      | 额定输入电压 ( V )     | 3 ===  |
| <b>电池及规格</b> | <b>锂电池 2600mAh</b> |                  |        |

\* 因产品持续改善的需要，本资料产品以实物为准，我公司保留产品更新的权利。

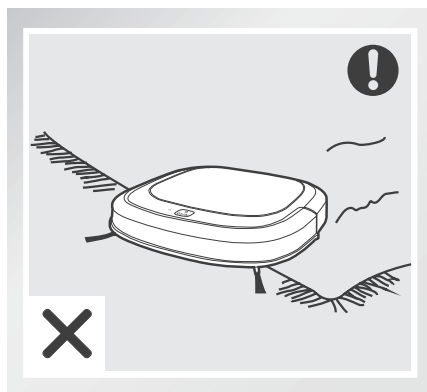
### 3. 产品使用

#### 3.1 注意事项

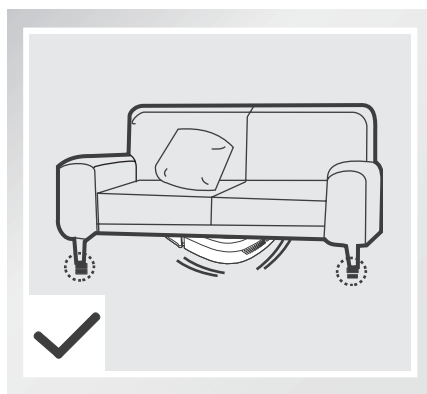
主机工作前，请参考如下指引检查清扫区域。



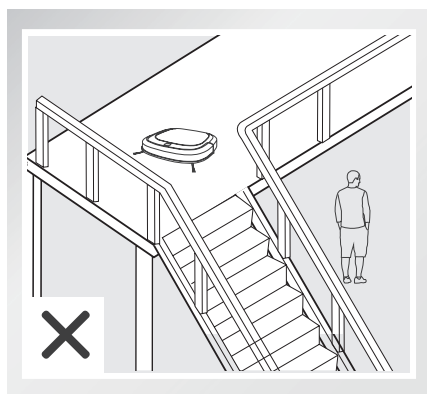
散落地面的电源线等杂物可能绊住或缠绕产品，使用前请务必移除。



请勿在地毯上使用本产品。清扫前，请将地毯流苏边卷起。



家具底部不足 6 厘米（2.4"）的空隙可能卡住产品，若需清扫，请垫高家具。

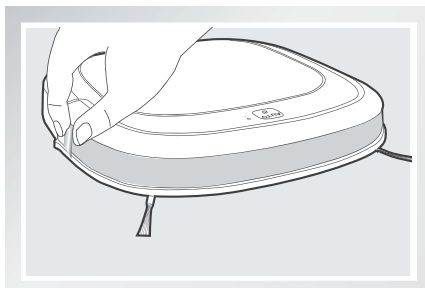


机器打扫复式层楼梯口时，请注意下方不要站人，以防物品掉落造成伤害。



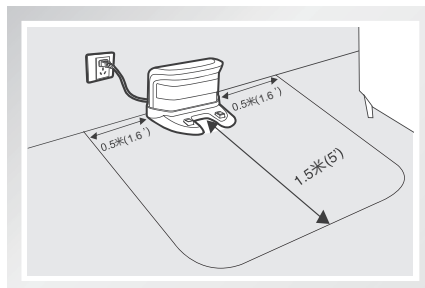
### 3.2 快速操作

\* 首次使用之前，请务必移除红外防撞感应器上的保护膜，以确保主机正常使用。



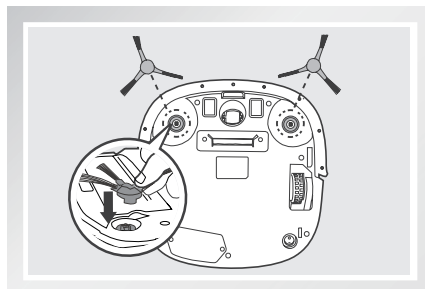
#### 1 充电准备

- 安放充电座：将充电座平坦靠墙放置，左右 0.5 米 (1.6') 及前方 1.5 米 (5') 内不要放置物品，且不能有镜子等反射面较强的物体。
- 连接电源。



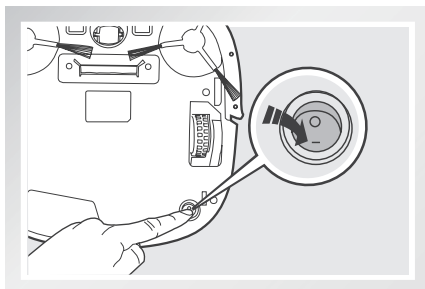
#### 2 安装边刷

- 请根据卡槽颜色——对应安装边刷，保证两只边刷安装到位。



#### 3 打开主机



- 将主机电源开关拨至 I ( “I” 代表开机， “O” 代表关机 )，蓝灯常亮，开机成功。

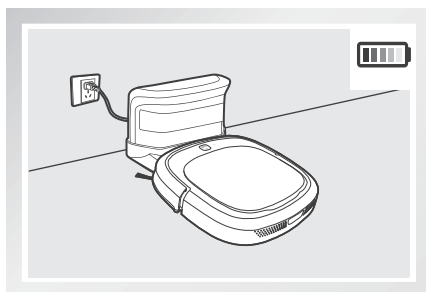


### 3. 产品使用



#### 4 主机充电

- 将主机放至充电座，注意对准充电极片。

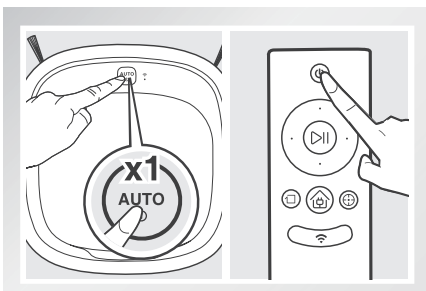
- \*  蓝灯闪烁，充电中； 蓝灯常亮，充电完成。首次使用，请连续充电 4 小时左右。
- \* 主机充电时，请勿安装清洁布组件。




#### 5 启动清扫

- 通过主机  键或遥控器  键，均可启动自动清扫模式。

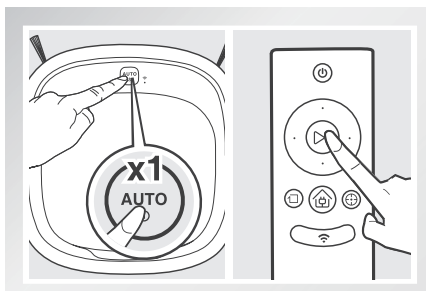
- \* 若需要选择其他模式，请参考【模式选择】章节。



#### 6 暂停工作

- 主机在工作中，短按主机  键或遥控器  键，主机暂停工作。

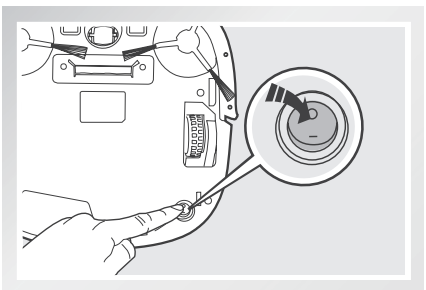
- \* 主机暂停情况下，可以按需通过遥控器操控主机前后左右行进。



#### 7 关机

- 暂停工作后，将主机电源开关拨至 O (关机)，关机成功。

- \* 主机结束工作后，建议勿关机；保持主机在充电状态，以便其更好的进行下一次工作。



### 3.3 APP 下载及说明



- 1** 用手机扫描如上二维码下载“华为智能家居”APP。
- 2** 手机连接家庭 Wi-Fi，打开“华为智能家居”APP。跟随 APP 指引注册 / 登录华为帐号并添加设备。添加成功后，您就能方便的使用 APP 控制设备了。具体操作请参考【APP 新手操作指南】

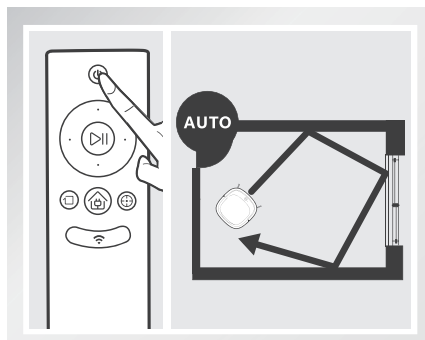
### 3.4 模式选择

为适应不同地面状况，实现深度清洁，本产品设有多种清扫模式，可按需通过遥控器、APP 进行选择。

\* 使用遥控器或 APP 可直接切换任意模式。

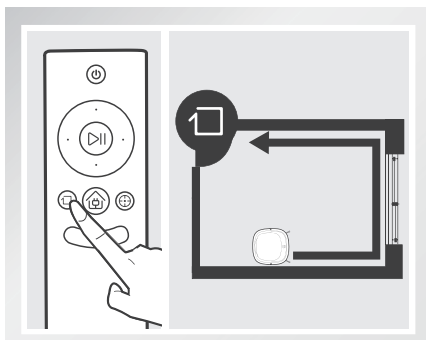
#### 1 自动清扫模式

最常用的清扫模式，主机自动进行清扫，遇到障碍物后自主改变方向。



#### 2 沿边模式

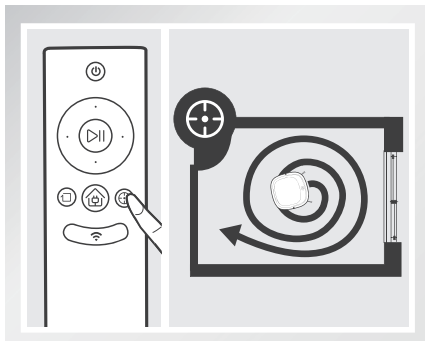
针对室内边角处进行清扫，主机沿固定物体（如墙壁）的周边进行清扫。



## 3. 产品使用


### 3 定点模式

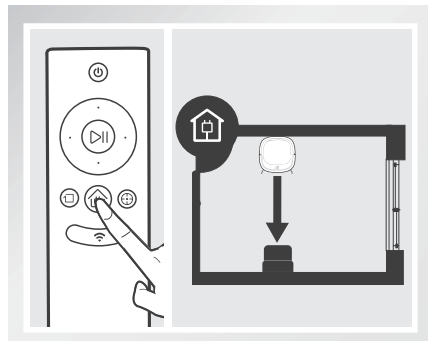
适用于垃圾较为集中的地面环境，主机在指定区域进行集中清扫。



### 4 返回充电模式

主机在清扫过程中，能感知自身电量不足，自主启动返回充电模式，自动寻找充电座进行充电。

\* 也可通过遥控器上的  键设置，指令主机启动返回充电模式。



## 3.5 预约设置

为方便清扫，本产品设有 2 种预约功能。循环预约和定时预约，分别可以通过主机和 APP 实现。预约成功后，主机每天将在预约时间点自动执行清扫工作。

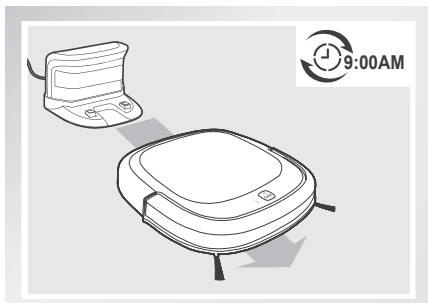
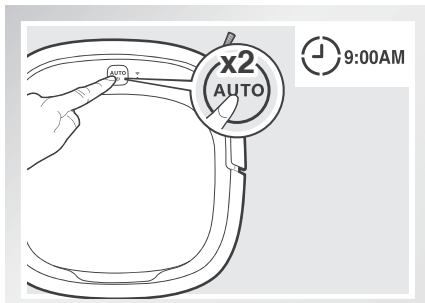
### 预约一：循环预约

循环预约：设置当前时间为预约时间。

#### 1 设定循环预约

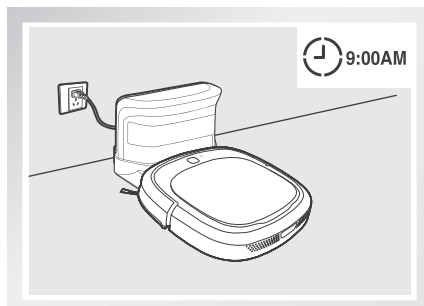
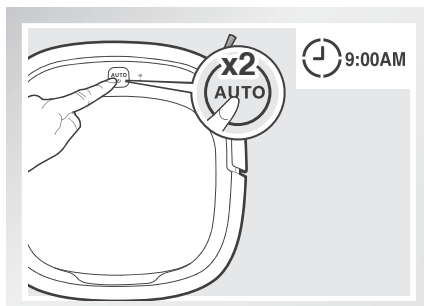
在主机暂停的情况下，连续双击主机  键，主机发出 4-5 秒升调蜂鸣声，表示设置预约成功。

例：若当前时间为 09:00，“循环预约”设置成功后，主机将在每天的 09:00 自主执行清扫工作。



### 2 取消循环预约

在主机暂停的情况下，连续双击主机  键，主机发出 1-2 秒降调蜂鸣声，表示取消预约成功。



\* 若需要重新设置“循环预约”时间，可先取消当前预约设置，然后在您想要设置的时间点，按照如上操作步骤，重新设置“循环预约”。

### 预约二：APP 预约

APP 预约：一周七天，每天可预约不同的时间点。

APP 会自主校准当前时间，创建定时清扫时，相邻两次预约时间建议间隔 7 小时。如需取消，在 APP 定时设置界面，取消预约即可。



## 3. 产品使用

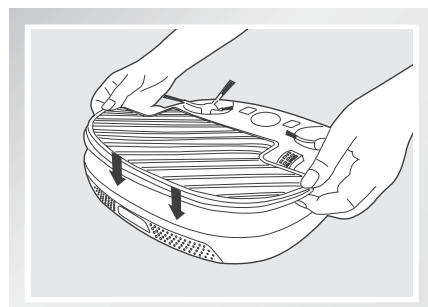
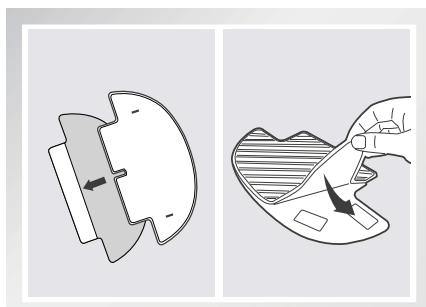
### 3.6 清洁布使用

本产品配有清洁布组件，可按如下方式安装使用。具体清理保养方式请参考【维护保养】章节。

\* 若无拖地需求，则无需安装清洁布。使用清洁布功能清洁时，请将家中的地毯边缘折起，以免清洁布上的异物弄脏地毯。

如图，将清洁布安装在清洁布支架上。

将安装好的清洁布组件，扣入主机底部的支架安装口中。注意确保清洁布支架与主机底部完全贴合。

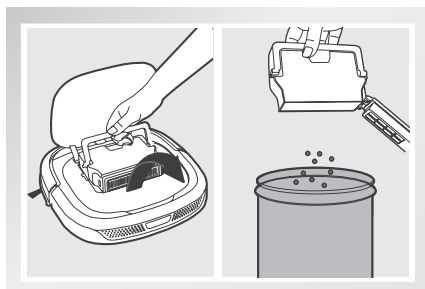


## 4. 维护保养

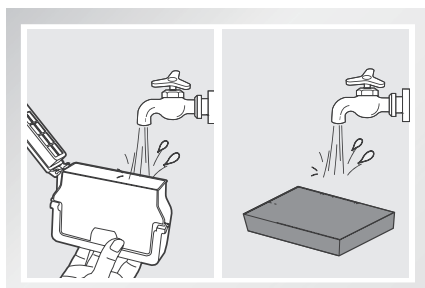
\* 在对主机及其配件进行清理维护时，请关闭主机，拔下充电座电源。

### 4.1 尘盒与滤材

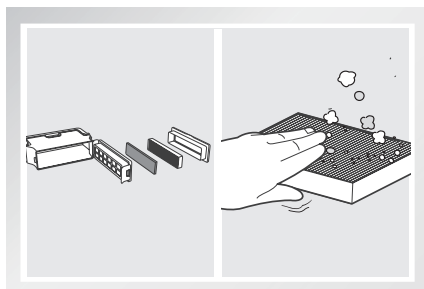
取出尘盒，打开尘盒锁扣，清理垃圾。



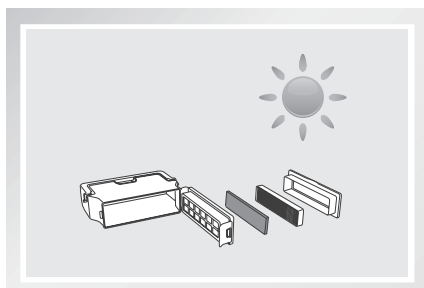
冲洗尘盒、初级滤网和精细过滤棉。



拆下滤材组件。高效过滤组件（HEPA）不建议水洗，可轻拍去灰。

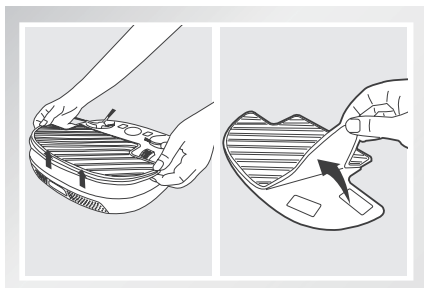


晾晒尘盒和滤材组件，保持干燥以保证其使用寿命。



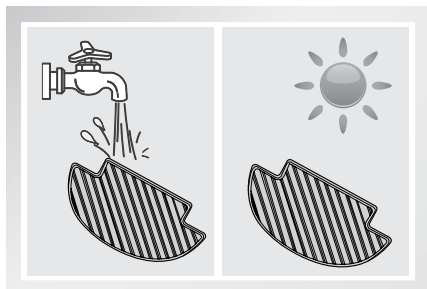
### 4.2 清洁布组件

拖地完毕，从主机底部取下抹布组件，拆下清洁布。

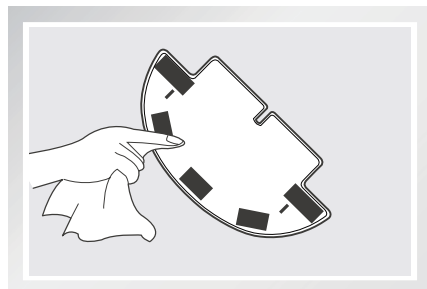


## 4. 维护保养

冲洗并晾晒清洁布。

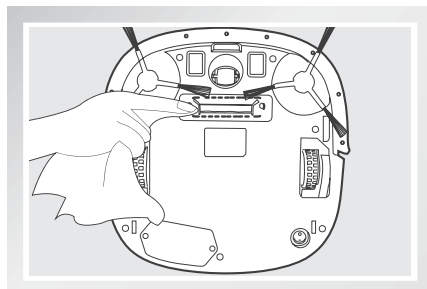


用抹布或小工具清理抹布支架上的灰尘。

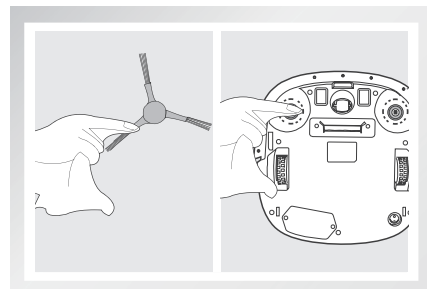


### 4.3 吸尘口与边刷

清理吸尘口：若吸尘口积灰较多，请使用抹布进行清理。

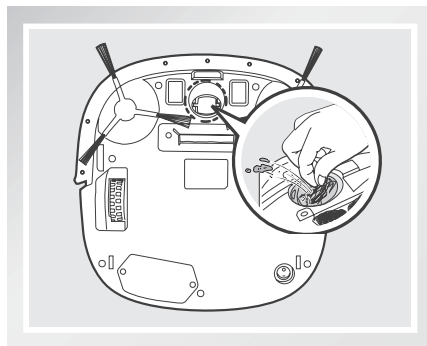


清理边刷：拔出边刷，用干净的清洁布将边刷和边刷槽擦拭干净。

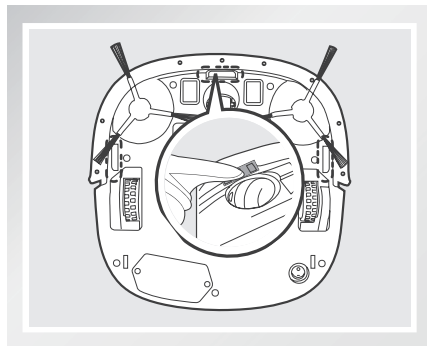


### 4.4 其他组件

清理万向轮，减少毛发缠绕。



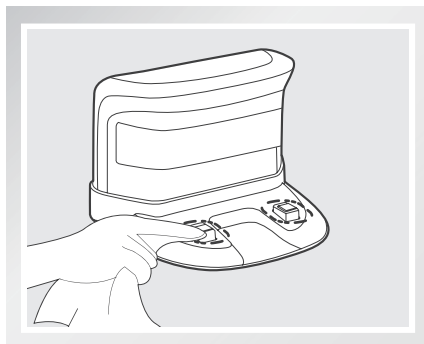
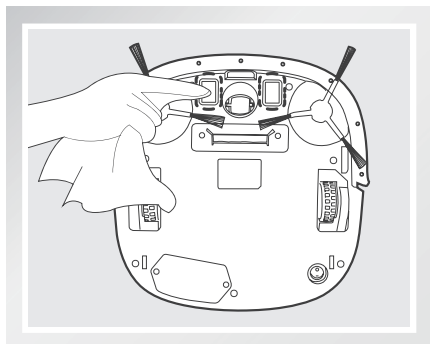
清理下视感应器，以保证感应器灵敏度。





## 4. 维护保养

清理充电极片，请使用干抹布分别清理主机底部和充电座的充电极片。



- \* 若长时间不使用产品，储存前请先将其充满电，再关闭电源开关，并坚持每3个月为其补充电，以防电池过度放电。
- \* 电池过度放电或长期不使用，产品可能无法充电，请联系本公司售后进行维修，切勿自行拆卸。

## 5. 报警与提示

若遇问题，主机  键会红灯闪烁，APP 和主机也会有特别提示，请注意排查：

1. APP 上会出现警告提示，点击警告提示后会显示具体的故障原因；
2. 主机会发出长短不一的蜂鸣“滴”声，可参照下表查询故障原因：

| 提示音   | 可能原因    | 解决方案                                |
|-------|---------|-------------------------------------|
| 蜂鸣滴一声 | 驱动轮组件问题 | 检查驱动轮是否被缠绕，并清理驱动轮                   |
| 蜂鸣滴二声 | 无       | 无                                   |
| 蜂鸣滴三声 | 跌落开关问题  | 按下驱动轮是否有“咔咔”声，若没有可能是驱动轮被卡住，请联系科沃斯售后 |
|       | 主机被困住   | 手动拿起机器重新放到地面                        |
| 蜂鸣滴四声 | 尘盒报警    | 检查尘盒是否已正确放入主机                       |
| 蜂鸣滴五声 | 电量不足    | 正常充电后再使用                            |
| 蜂鸣滴六声 | 边刷组件问题  | 检测边刷是否被缠绕，并清理边刷                     |
| 蜂鸣滴七声 | 下视感应器问题 | 检查下视感应器上是否有灰尘覆盖，请擦拭下视感应器            |

## 6. 常见问题排查

产品使用过程中，若遇以下情况。可对照查询，自主解决。

| 序号 | 故障情况                 | 可能原因                            | 解决方法                              |
|----|----------------------|---------------------------------|-----------------------------------|
| 1  | 主机无法充电。              | 主机底部电源开关未打开，充电指示灯虽闪烁，但无法充电。     | 打开主机底部电源开关。                       |
|    |                      | 主机与充电座的充电极片未充分接触。               | 确保主机与充电座的充电极片充分对接。                |
|    |                      | 充电座电源被关闭，主机电源开关已打开，导致电量损耗。      | 主机不执行工作时，建议使其保持充电状态，以便更好的进行下一次工作。 |
| 2  | 主机工作时陷入困境。           | 主机被地面上散乱电线、下垂的窗帘布或地毯须边等缠绕或阻碍。   | 主机机会自主尝试各种方法脱困，若未能脱困，建议手动帮助。      |
| 3  | 未清扫完毕，主机返回充电。        | 主机工作中能感知电量不足，自动返回充电。            | 对主机进行充电。                          |
|    |                      | 木质地板、瓷砖等平整地面主机工作速度及时间长短不同。      | 主机的工作时间，因房间复杂程度、垃圾量和清扫模式不同而有差异。   |
| 4  | 主机未按预约时间自动清扫。        | 主机底部电源开关未开，主机在关闭状态无法按照约定时间自行工作。 | 打开主机底部的电源开关。                      |
|    |                      | 主机电量不足。                         | 主机待机时，应保持在充电座上充电状态，确保其随时有充足电量工作。  |
|    |                      | 主机部件被垃圾堵塞、缠绕。                   | 关闭电源，清理尘盒之后将主机底部朝上。分别清理各部件。       |
| 5  | 遥控器失灵（遥控器有效控制范围约5米）。 | 遥控器电池电量不足。                      | 更换新电池并正确安装。                       |
|    |                      | 主机底部电源开关未打开或主机电量不足。             | 确保主机底部电源开关已开启，并有充足电量完成操作。         |
|    |                      | 遥控器红外线发射或者主机接收器脏污，无法发射或者接收信号。   | 用干净抹布擦拭遥控器的红外线发射器及主机的红外线接收器。      |
|    |                      | 主机附近有产生红外线的设备干扰信号。              | 避免在其它红外设备附近使用遥控器。                 |

| 部件类别       | 有害物质         |              |              |                    |            |              |
|------------|--------------|--------------|--------------|--------------------|------------|--------------|
|            | 铅 (Pb) 及其化合物 | 汞 (Hg) 及其化合物 | 镉 (Cd) 及其化合物 | 六价铬 (Cr(VI)) 及其化合物 | 多溴联苯 (PBB) | 多溴二苯醚 (PBDE) |
| 塑胶件        | ○            | ○            | ○            | ○                  | ○          | ○            |
| 五金件 (合金)   | ×            | ○            | ○            | ○                  | ○          | ○            |
| 主机电路模块     | ×            | ○            | ○            | ○                  | ○          | ○            |
| 电池         | ○            | ○            | ○            | ○                  | ○          | ○            |
| 插头电源线 (金属) | ×            | ○            | ○            | ○                  | ○          | ○            |

○：表示该有害物质在该部件所有均质材料中的含量均在 GB/T 26572 现行有效版本规定的限量要求以下。  
 ×：表示该有害物质至少在该部件的某一均质材料中的含量超出 GB/T 26572 现行有效版本规定的限量要求，且目前业界没有成熟的替代方案，符合欧盟 RoHS 指令环保要求。



本标识内数字表示产品在正常使用状态下的环保使用期限为 10 年。

执行标准

GB4706.1 -2005 GB4706.7 -2014  
 GB4343.1 -2009 GB17625.1 -2012

合格 证

生产日期：.....

检验员：.....









制造商名称：科沃斯机器人股份有限公司  
制造商地址：江苏省苏州市吴中区石湖西路 108 号

D36F-IM2016R02