

# WINBOT 8



## W850/W855 擦窗机器人 说明书



官网正品验证  
享受更好服务

衷心感谢您购买科沃斯优质出品的窗户清洁机器人 WINBOT ！使用前请仔细阅读本说明书，并妥善保管以备日后参考。希望您使用愉快。

在使用中如遇任何问题，请联系我们的售后服务中心：☎ 400-886-8888，将有专业人员为您解答问题。

更多详情请至科沃斯官网：🌐 [www.ecovacs.com](http://www.ecovacs.com)

因产品持续改善的需要，本资料产品以实物为准，我公司保留产品更新的权利。

**再次感谢您选择 WINBOT ！**

# 目录

---

<b>1. 安全规范</b> .....	2
<b>2. 产品组成</b> .....	4
2.1 包装内容物 .....	4
2.2 技术参数 .....	4
2.3 部件名称 .....	5
<b>3. 产品使用</b> .....	6
3.1 使用前注意 .....	6
3.2 安装清洁抹布 .....	8
3.3 连接适配器 .....	8
3.4 装配安全绳组件 .....	8
3.5 安装安全扣 .....	10
3.6 喷清洁液 .....	10
3.7 产品工作 .....	11
3.8 产品暂停 .....	12
3.9 结束工作 .....	13
<b>4. 维护保养</b> .....	14
4.1 清洁抹布 .....	14
4.2 底部组件 .....	14
4.3 驱动轮 .....	15
<b>5. 灯效及提示音</b> .....	16
<b>6. 常见问题排查</b> .....	17

# 1. 安全规范

---

使用产品时，请保持一贯的警惕性，遵循以下事项：

**使用产品前请仔细阅读此说明书。**

**请保存好说明书。**

1. 产品不能由 8 岁以下的儿童、身体或精神上有障碍的人使用。若需要使用，请在监护人的监督指导下进行。请不要让儿童靠近处于工作状态的产品，或将产品作为玩具玩耍。
2. 仅当室外温度在 0 度以上 40 度以下、无大风、无雨，空气干燥的情况下方可在室外使用此产品。使用时产品需通过安全绳与安全扣正确连接。
3. 产品在工作时，请始终保持产品处于通电状态。产品的内置安全备用电池仅用于维持产品在突然断电情况下、在限定时间内保持吸附在玻璃上不跌落，不得作为正常工作供电，以免带来风险。
4. 本产品在使用过程中，请确保有人在旁看护，必要时可以为产品提供帮助。
5. 仅在家庭环境下使用，请勿在商业及工业场所使用。
6. 请勿在已有破痕、广告纸及凸点的玻璃上使用本产品，以避免玻璃破碎、产品跌落等风险。
7. 请按照说明书的指示使用产品，仅使用制造商推荐或销售的附件；仅使用制造商专配的原装可充电电池及适配器。
8. 请确保电源电压符合适配器上标注的电压。
9. 严禁在玻璃边框厚度小于 5mm 的有框玻璃上使用本产品。
10. 禁止在大面积潮湿或油性玻璃上使用，以避免产品打滑造成跌落的风险。
11. 产品需远离热源或易燃物。
12. 禁止在产品没有完全吸附或有明显损伤的情况下使用本产品。
13. 请勿将本产品放在水或其他液体中，以减少电击危害；勿将本产品存放在可能跌落或被拉进浴盆或水槽之处。
14. 禁止用潮湿的手触碰插头或产品。
15. 电池充电不能在过热或过冷的环境下进行，这可能会影响电池的使用寿命。
16. 禁止将机器放在家用电器上、潮湿或者有火源处进行充电，以免造成不必要的损失。
17. 请小心使用电源线避免其损坏。禁止利用电源线拖拽、提拉产品或将电源线当做提手；禁止在使用过程中关紧玻璃窗夹住电源线或在电源线上安放物品，同时电源线应远离热源。
18. 请勿利用损坏的电源线或电源插座使用产品。当产品因跌落、损坏或进水导致无法正常工作时，请勿使用产品。为避免伤害，产品应由制造商或其售后服务部门进行维修。

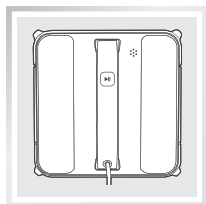
# 1. 安全规范

---

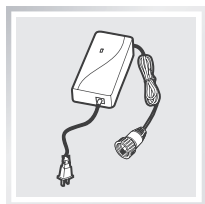
19. 如果电源线软线损坏，为了避免危险，必须由制造商、其维修部或类似部门的专业人员更换。
20. 在维护或清理产品前必须先将插头从电源插座拔出，但不要通过拉扯电源线的方式从插座中拔出电源插头。
21. 电池须由制造商、其维修部或类似部门的专业人员更换。
22. 产品报废前，必须按照当地的法律法规和环保条例移除和报废电池。
23. 如需报废本产品，请先切断产品电源，再将电池从产品中取出。
24. 请遵照当地的法律法规和环保条例处理使用过的电池。
25. 即使在产品已严重受损的情况下也禁止焚烧产品，产品电池可能因此引发爆炸。
26. 请依照本手册的指示使用产品。因不当使用导致的任何损失及伤害，本公司概不负责。

## 2. 产品组成

### 2.1 包装内容物



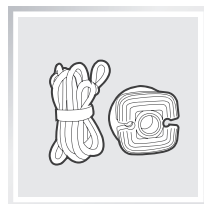
主机



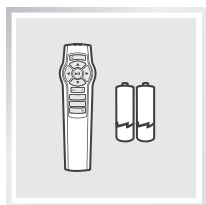
适配器



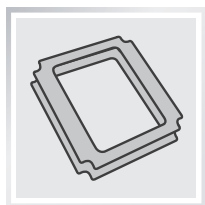
说明书



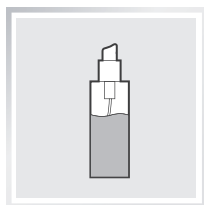
安全绳组件



遥控器 电池 \*2



清洁抹布



清洁液

### 2.2 技术参数

主机型号	W850/W853/W855/W857/W85/WRN85/TBW85/TBW87/ JDW85/BIN-yvq		
工作电压 (V)	24===	额定功率 (W)	75
<b>遥控器</b>			
额定输入电压 (V)	3===		
<b>适配器型号 : EA10952</b>			
输入 : 100-240V~ 50/60Hz 2.5A	输出 : 24V=== 3.75A		

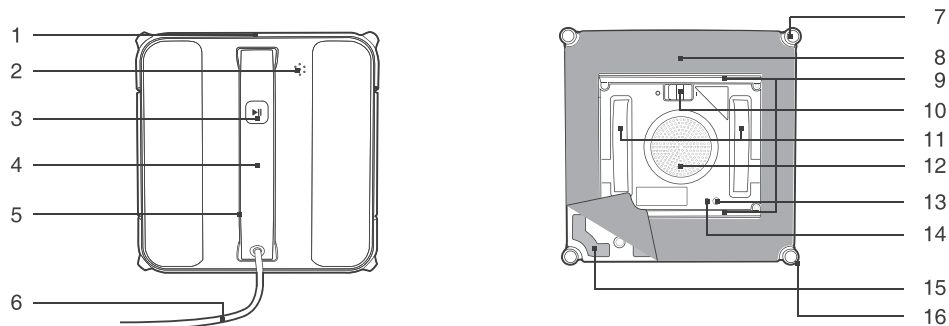
\* 因产品持续改善的需要, 本资料产品以实物为准, 我公司保留产品更新的权利。

\* 不同型号产品本身无差异, 只是颜色或外观略微不同。

## 2. 产品组成

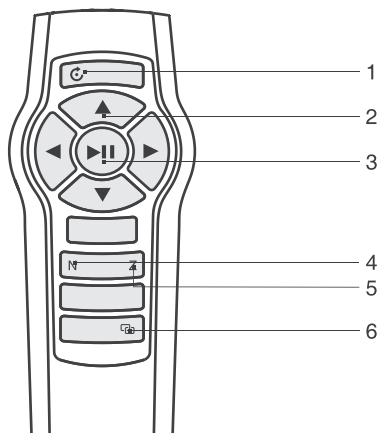
### 2.3 部件名称

#### 主机



- |                      |            |             |
|----------------------|------------|-------------|
| 1. 防撞板               | 6. 电源线     | 12. 风机      |
| 2. 音孔                | 7. 防跌落感应器  | 13. 底部状态指示灯 |
| 3. 状态指示灯 / 开始 / 暂停开关 | 8. 清洁抹布    | 14. 吸力感应器   |
| 4. 手柄                | 9. 刮尘条     | 15. 魔术贴     |
| 5. 升级端口 (售后专用)       | 10. 底部电源开关 | 16. 导向轮     |
|                      | 11. 驱动轮    |             |

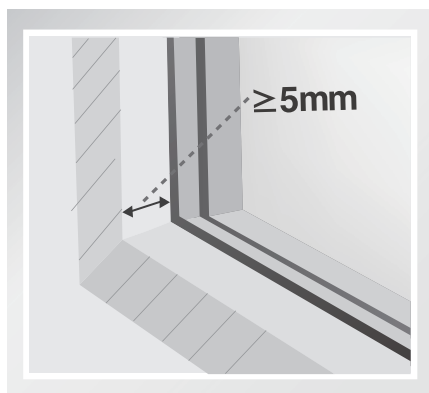
#### 遥控器



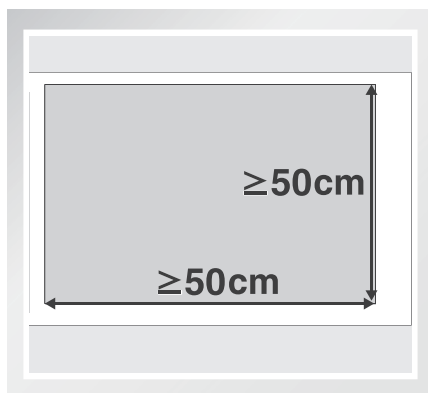
- |             |
|-------------|
| 1. 重置键      |
| 2. 方向键      |
| 3. 开始 / 暂停键 |
| 4. N 模式键    |
| 5. Z 模式键    |
| 6. 配对键      |

### 3. 产品使用

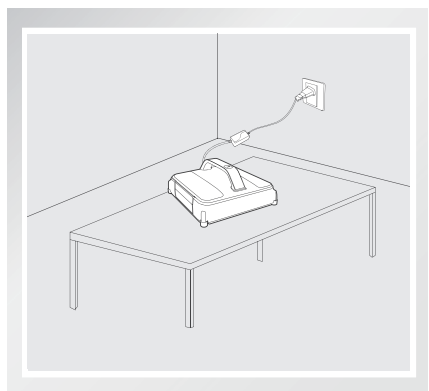
#### 3.1 使用前注意



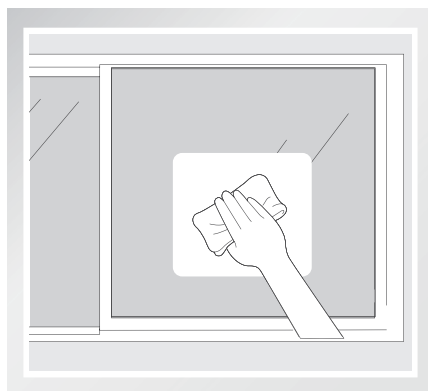
严禁在边框厚度（玻璃面到边框面的高度差） $< 5\text{mm}$  的有框玻璃上使用本产品。



请在面积  $\geq 50*50\text{cm}$  的有框或无框玻璃上使用本产品。



请连接电源，若开机后，状态指示灯绿灯闪烁，确认其充电至蓝灯闪烁。产品在绿灯闪烁的情况下不可执行清洁工作。

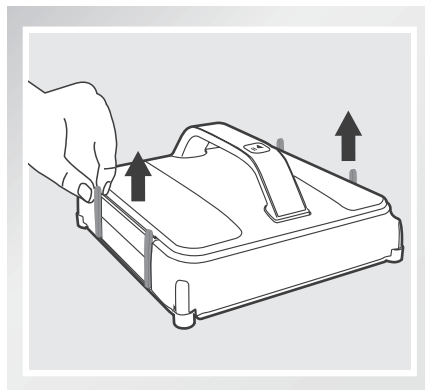


玻璃表面积灰过多，使用产品前，请先擦拭出一块产品大小的干净区域以便产品吸附。



### 3. 产品使用

首次使用之前，请务必移除主机撞板上的防护条，以确保产品正常使用。



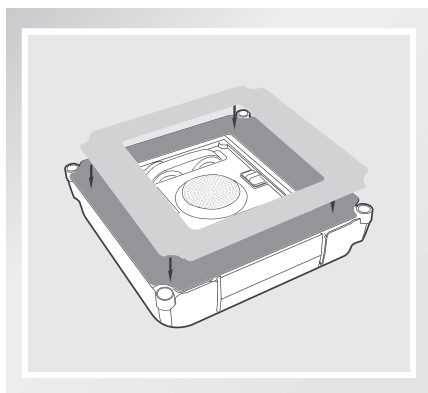
- 窗户前方有不可移动障碍物（如护栏、家具等）时，当窗户与障碍物间隔大于 15cm 时方可使用本产品。
- 当产品在水平玻璃面上工作时，应使用遥控器来控制产品运行。
- 如果在不是完全垂直的窗户上使用本产品，产品有无法正常运行的可能，请确保有人在旁看护，必要时可以为产品提供帮助。
- 本产品不能够在倒置的情况下使用。
- 请注意搭配本公司专配的清洁液使用，使用非专配的清洁液可能导致清洁效果不佳或给产品带来损伤。

### 3. 产品使用

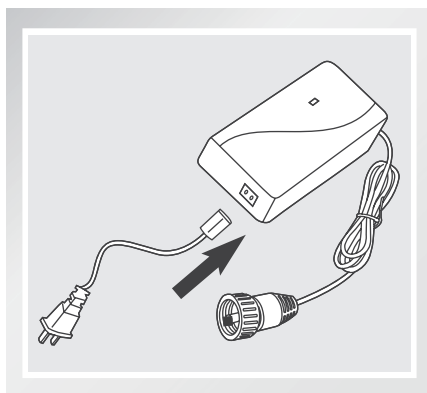
#### 3.2 安装清洁抹布

将清洁抹布对齐平整贴在产品底部抹布支架以内。

\*注意清洁抹布不要黏贴在抹布支架以外，同时不要遮住刮尘条，以免影响产品正常运行。

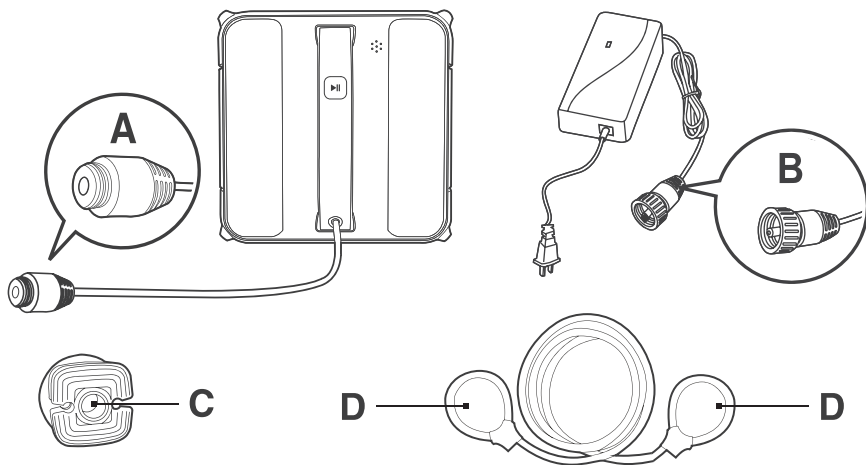


#### 3.3 连接适配器



#### 3.4 装配安全绳组件

使用本产品擦拭玻璃时，请使用安全绳组件固定产品，提高产品的安全性能。



A. 产品电源线端

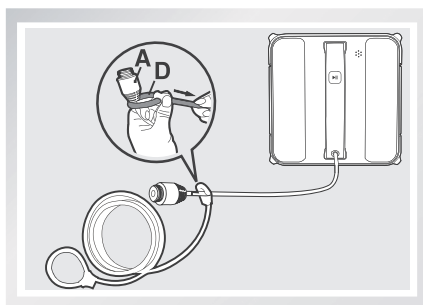
B. 适配器电源线端

C. 安全扣

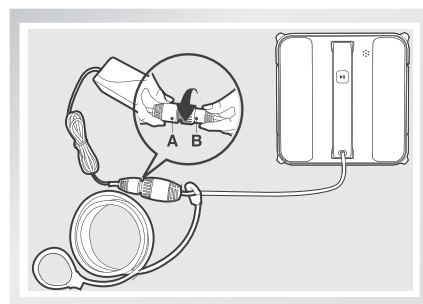
D. 安全绳端

### 3. 产品使用

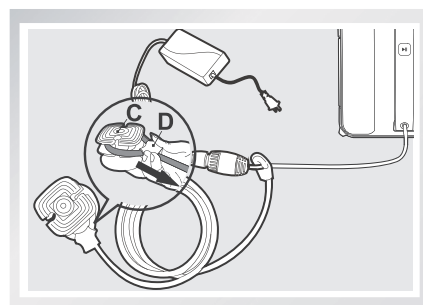
**1** 取出 D, 套入 A, 拉紧安全绳端。



**2** 将 A 与 B 对接并拧紧。



**3** 取出 D 套入 C, 拉紧安全绳端, 固定安全扣。



## 3. 产品使用

### 4 按需使用延长线

\* 可根据实际距离或玻璃大小，使用延长线增加长度，每根延长线为 1.5m。注意产品在室外高空使用时，最多使用 1 根延长线。

#### 使用方法：

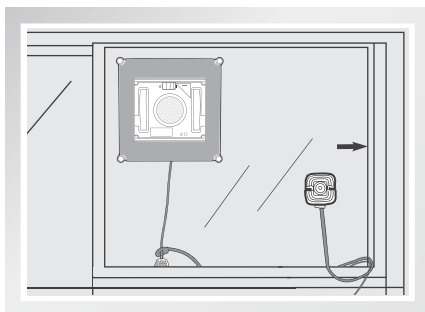
拆开产品电源线端和适配器电源线端，将延长线两端分别与产品电源线端和适配器电源线端连接并拧紧，注意搭配安全绳组件。

### 3.5 安装安全扣

- \* 使用产品擦拭玻璃内侧或外侧时，都需将安全扣固定在玻璃内侧合适位置，切勿固定在玻璃的外侧。
- \* 使用产品擦拭玻璃外侧时，请将窗户关闭，窗户缝隙略大于安全绳直径即可（切勿大于安全扣直径）。

安装安全扣时，请擦拭其吸盘，确保没有灰尘以增强吸附效果。

将安全扣吸附于玻璃上，用力按压安全扣至吸紧玻璃（请保证安全扣黏贴在光滑干净的表面上）。



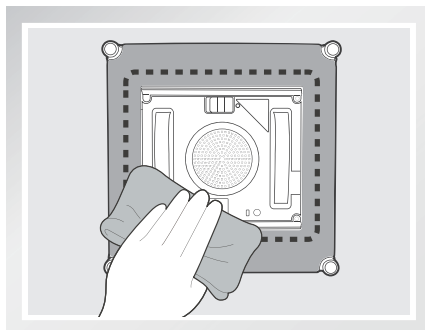
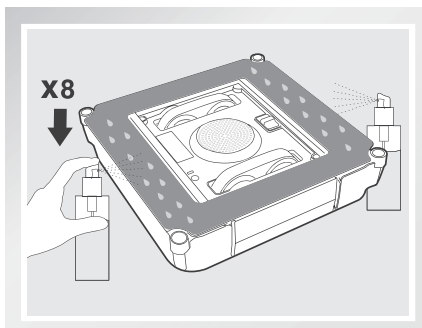
### 3.6 喷清洁液

- \* 均匀喷洒清洁液于清洁抹布上，用量可根据玻璃的脏污程度而定。

建议在抹布宽边各均匀喷洒 8 次。

- \* 请注意搭配使用本公司专配的清洁液，使用非专配的清洁液可能导致清洁效果不佳或给产品带来损伤。

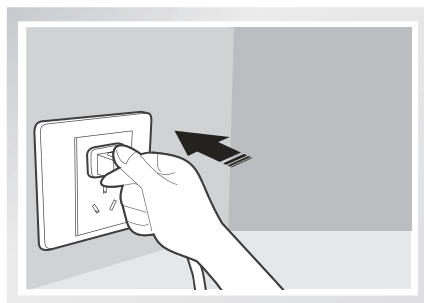
喷洒后，用干抹布擦去底盘上多余的清洁液，以免产品运行时打滑。



### 3.7 产品工作

#### 1 连接电源

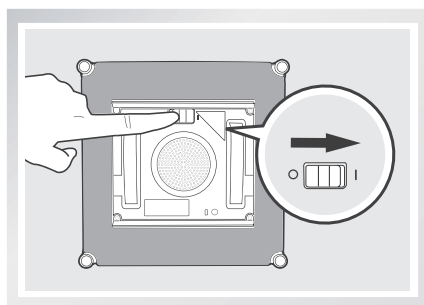
\* 产品运行时，请勿断开电源；若断电运行，产品将有掉落风险。



#### 2 打开电源开关

将底部电源开关拨至“**I**”，蓝灯闪烁，开机成功。

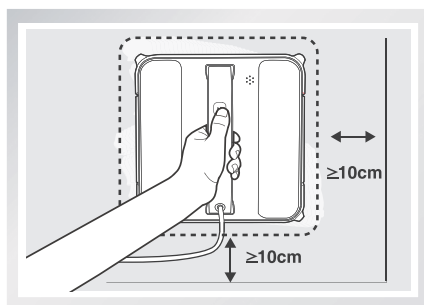
\* 开机后，请勿将风机靠近头发等细小物体，以免堵塞风机影响产品运行。



#### 3 吸附

在距玻璃边框及其把手超过 10cm 的位置安放产品，待蓝灯常亮，吸附成功。



\* 窗户前方有不可移动障碍物（如护栏、家具等）时，当窗户与障碍物间隔大于 15cm 时方可使用本产品。

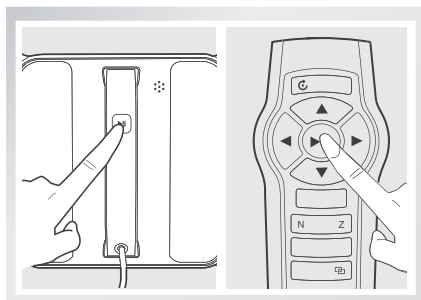


### 3. 产品使用

#### 4 开始工作

可通过如下两种方法启动工作：

- 通过主机的  键或遥控器的  键，均可启动自动工作模式。产品自主判断窗户形状，选择“N”或“Z”路线开始工作。

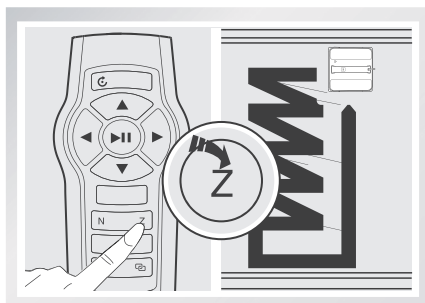


通过遥控器模式键启动工作。


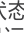
**N 键：**适用于竖向玻璃，产品以“N”路线进行工作。

通过遥控器模式键启动工作。

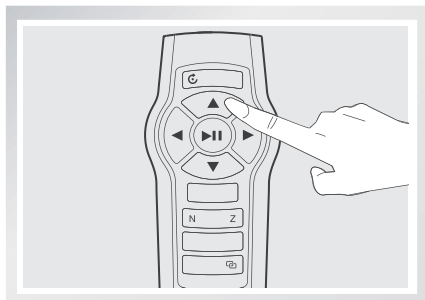
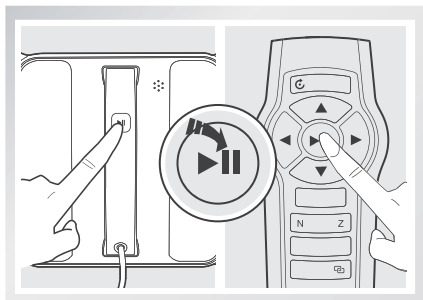
**Z 键：**适用于横向玻璃，产品以“Z”路线进行工作。



#### 3.8 产品暂停

在工作过程中，可通过主机上的  或遥控器上的  按键来暂停、恢复产品工作。

在暂停状态下，可以通过遥控器上的方向键控制产品运行方向，也可切换产品工作路径。

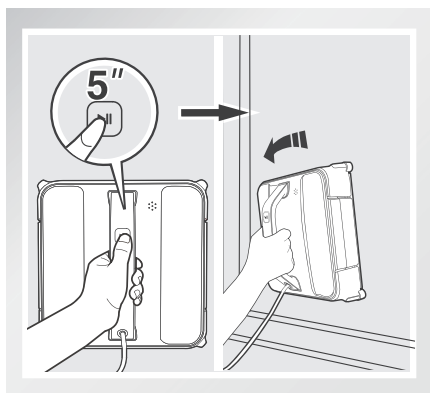


### 3.9 结束工作

玻璃清洁工作结束，产品将回到起始位置附近，发出提示音。

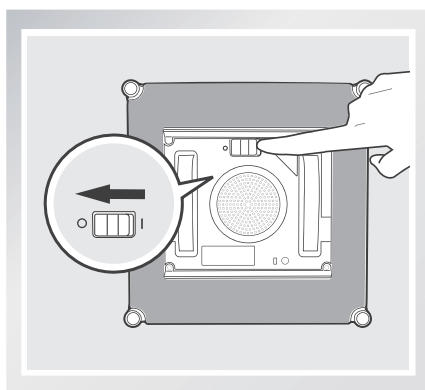
#### 1 取下产品

紧握产品手柄，长按 **[M]** 大约 5 秒后风机停止工作，取下主机。可用干抹布轻轻擦去玻璃上的产品印记。

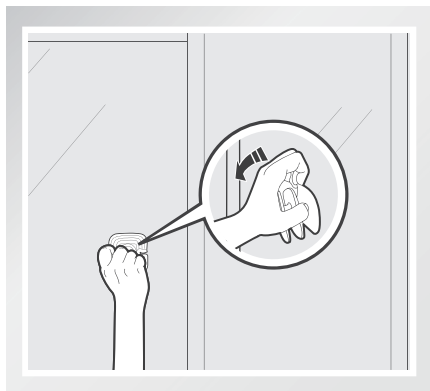


#### 2 关机

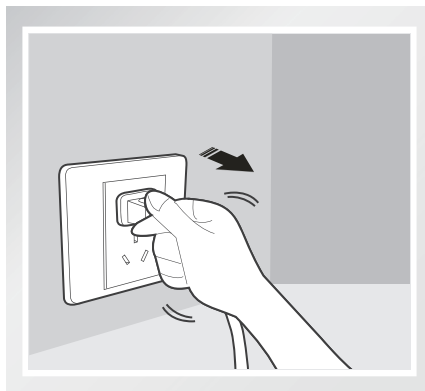
将底部电源开关拨至“O”端。



#### 3 取下安全扣



#### 4 断开电源



**注意：**产品在工作过程中出现红灯报警，请参考【常见问题排查】部分，查看可能出现的原因及解决方法。

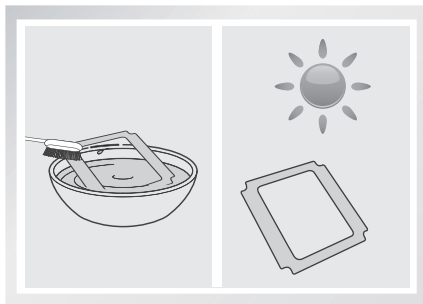
## 4. 维护保养

清理抹布及底部组件时，请拔下电源，关闭主机。

### 4.1 清洁抹布

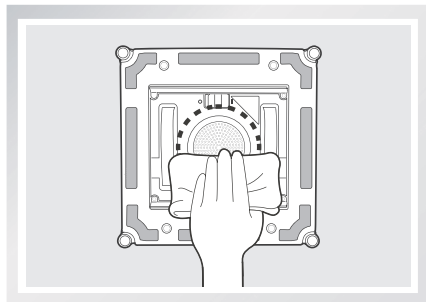
取下清洁抹布，在 20°C 左右的清水中浸泡 2 分钟，然后用软毛刷刷干净，请勿揉搓或拧干，自然晾干后再使用。

- \* 请勿直接使用清洗后的清洁抹布，避免产品在工作过程中打滑。
- \* 良好的维护保养，有利于延长抹布使用寿命。当抹布老化，无法和魔术贴紧密粘贴时，请及时更换以达到最佳清洁效果。

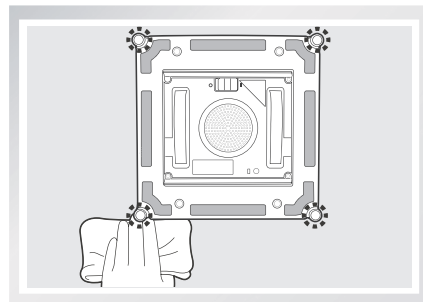


### 4.2 底部组件

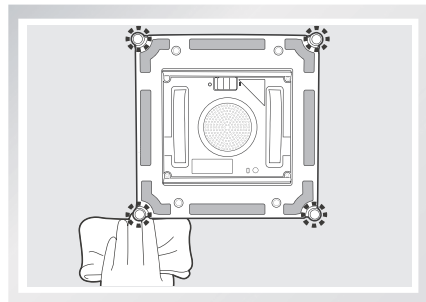
**风机：**用干抹布擦净，以免产品吸力受损。



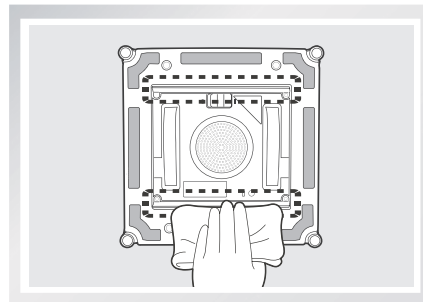
**导向轮：**用干抹布擦净，保持其灵敏度。



**防跌落感应器：**用干抹布擦净，保持其灵敏度。



**刮尘条：**用干抹布擦净，保持其除尘效果。



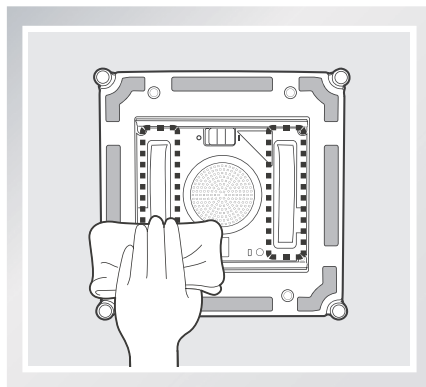
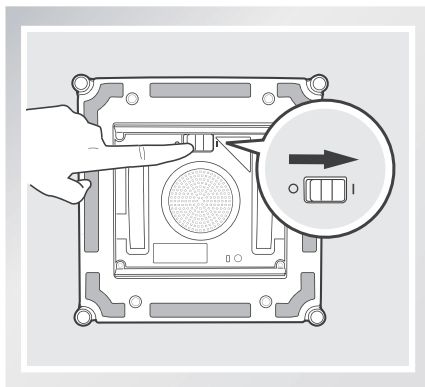


## 4. 维护保养

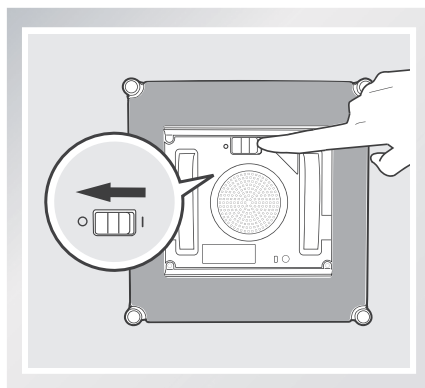
### 4.3 驱动轮

清理前，请打开主机底部电源开关至“**I**”，长按主机 **[M]** 键关闭风机。

通过遥控器的方向键 **▲▼** 检查驱动轮。若发现脏污，请先暂停驱动轮，并使用干抹布将其擦拭干净。



清理完毕后，将主机底部电源开关拨至“**O**”。



## 5. 灯效及提示音

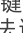

---

<b>绿灯闪烁</b>	安全备用电池电量不足，产品正在充电。 * 产品在充电的过程中不会工作。
<b>蓝灯闪烁</b>	正常，可继续操作，将产品放置到窗户上。
<b>蓝灯熄灭</b>	正常，产品处于待机状态超过一段时间，自动进入休眠，再次按下产品 AUTO 键即可唤醒产品启动工作。
<b>蓝灯常亮</b>	正常，产品吸附成功，可以开始清洁窗户。
<b>红灯闪烁</b>	报警，请按照【常见问题排查】排查原因。
<b>红灯常亮</b>	长按  键，产品进入强行脱困模式。
<b>提示音</b>	产品在开机、清洁完毕及报警的情况下，均会发出提示音。

## 6. 常见问题排查

序号	问题描述	可能原因	解决方法
1	遥控器无法遥控	产品运行中,除▶外的其它按键都无法使用。	请先暂停产品的运行,然后使用其它按键遥控产品。
		遥控器与产品未配对或配对失效。	开机状态下,同时按住主机的◻键和遥控器的◻键,指示灯红、蓝、绿三色闪烁,配对成功。
		产品正处于红灯报警状态。	按下Ⓢ键初始化产品,然后可用遥控器继续操作。
2	产品吸附于玻璃上后,蓝灯闪烁	清洁抹布安装不正确,可能盖住了风机或防跌落感应器。	请取下抹布重新贴,注意将清洁抹布贴平整,且不要影响防跌落感应器的正常工作。
		防跌落感应器信号异常。	A. 请检查防跌落感应器是否被抹布阻碍或盖住; B. 请检查防跌落感应器上是否有异物,若有,请及时清理; C. 请检查防跌落感应器是否损坏,若损坏,请联系售后服务人员。
		风机异常。	A. 请检查风机上是否有异物,若有,请及时清理; B. 如果问题依然存在,请咨询售后服务人员。
		玻璃表面过脏。	请先擦拭一块干净区域给产品吸附。
3	产品红灯闪烁报警	产品运行中,电源中断。	A. 请将产品连接适配器,插上电源,再按下◻键。产品继续执行清洁工作; B. 若遇停电情况,请通过遥控器上的方向键将产品遥控至可以轻松取到的地方,关闭风机,并将产品从窗户上取下。待供电恢复,重新将产品放置在窗户上,启动产品运行。
		产品运行中,真空不足。	A. 短按遥控器Ⓢ键初始化主机,然后配合遥控器方向键使产品退回安全位置(距离窗户边框或把手10cm以上); B. 请检查产品是否碰到窗户把手,若是,建议参考A并配合遥控器的方向键清理把手附近位置。
		产品运行中,防跌落感应器异常。	先擦拭四个防跌落感应器上的灰尘污渍,若无效,请联系售后服务人员。

## 6. 常见问题排查

序号	问题描述	可能原因	解决方法
4	驱动轮空转，产品行走路径异常	玻璃表面过脏。	A. 在上下边的抹布上适量加喷清洁液； B. 擦拭驱动轮上的灰尘等； C. 更换抹布，重新启动产品进行自动清洁； D. 直接用遥控器方向键控制产品擦拭玻璃。 * 本产品适用于家庭环境下窗户的日常清洁维护，不适用于清洁重度脏污玻璃。
5	产品陷入困境，红灯闪烁报警，短按  键后，仍无法通过遥控器按键控制产品移动。	产品真空度不足或防跌落感应器信号异常。	A. 请长按遥控器  键至红灯常亮，产品进入强行脱困模式，通过遥控器的方向键将产品遥控至安全位置（避开窗户边缘），再将其取下； * 强行脱困模式下有一定的操作风险，请确保有人在旁看护，必要时可以为产品提供帮助。 B. 若问题仍未解决，请联系售后服务人员。





部件类别	有害物质					
	铅 (Pb) 及其化合物	汞 (Hg) 及其化合物	镉 (Cd) 及其化合物	六价铬 (Cr(VI)) 及其化合物	多溴联苯 (PBB)	多溴二苯醚 (PBDE)
塑胶件	○	○	○	○	○	○
五金件	×	○	○	○	○	○
主机电路模块	×	○	○	○	○	○
电子元器件	○	○	×	○	○	○
电池	○	○	○	○	○	○
插头电源线 (金属部分)	×	○	○	○	○	○

说明：本表格依据 SJ/T 11364 的规定编制

○：表示该有害物质在该部件所有均质材料中的含量均在 GB/T 26572 现行有效版本规定的限量要求以下。

×：表示该有害物质至少在该部件的某一均质材料中的含量超出 GB/T 26572 现行有效版本规定的限量要求，且目前业界没有成熟的替代方案，符合欧盟 RoHS 指令环保要求。



本标识内数字表示产品在正常使用状态下的环保使用期限为 10 年。

执行标准  
GB4343.1-2009  
GB4706.1-2005

## 合格证

生产日期：.....

检 验 员：.....



制造商名称：科沃斯家用机器人（苏州）有限公司  
制造商地址：苏州吴中经济开发区越溪街道友翔路 18 号 7 幢

143601-IM2018R00