

DEEBOT 3

ZH-TW 說明書



感謝您選購 ECOVACS ROBOTICS ！我們希望它將為您帶來更舒適生活。我們相信這款全新智慧吸塵機器人將幫助您保持室內清潔，讓您擁有更多高品質的時間，盡享優質智能生活。

Live Smart. Enjoy Life.

若遇到此說明書無法解決的問題，請聯繫我們的售後服務中心，將有專業人員為您解答問題。

若需查詢使用影片或者說明書，請至官網：www.ecovacs.com.tw

本資料產品以實物為準，原廠保留產品更新的權利，如有變動，恕不另行通知。

感謝您選擇 ECOVACS ！

目錄

1. 重要安全說明	1
2. 包裝附件與產品規格	2
2.1 包裝附件	2
2.2 產品規格	2
2.3 組件名稱	3
3. 操作與程式	4
3.1 清潔前的注意事項	4
3.2 快速操作	5
3.3 智能定時	6
4. 維護保養	8
4.1 塵盒與濾材	8
4.2 吸口與邊刷	8
4.3 其他零組件	9
5. 疑難排解	10

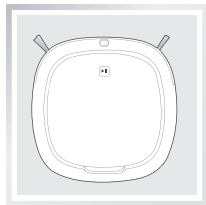
1. 重要安全說明

使用產品前請仔細閱讀此說明書，並請妥善保管。

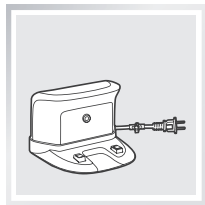
1. 產品不能由 8 歲以下的兒童、缺乏正常使用知識的人士使用。若需要，請在監督指導下進行。請不要讓兒童騎坐在產品上，或將產品作為玩具玩耍。
2. 清潔前請先清空需要清潔的位置。清理地面上的電源線和細小物品，以免產品在清潔過程中受阻。將地毯的邊緣翻折到地毯下，並使垂掛的窗簾、桌布等不要接觸地面。
3. 若存在如樓梯等懸空環境，請先測試產品看其是否可以檢測到懸空區域邊緣而不跌落。應在懸空區域邊緣設置防護欄以防止產品跌落。應確保該防護欄設施不會引發絆倒等人身傷害。
4. 請按照說明書的指示使用產品。僅使用製造商推薦或銷售的附件。
5. 確保電源電壓符合充電座上標註的電壓。
6. 僅在室內家庭環境中使用。請勿在室外、商業及工業場所使用。
7. 僅使用製造商專配的原裝可充電電池及充電座。禁止使用不可充電電池。有關電池資料，請參考規格一節。
8. 使用產品前確保塵盒、過濾材料已安裝到位。
9. 禁止在有明火或易碎物品的環境中使用產品。
10. 禁止在極熱或極冷（低於 -5°C 或者高於 40°C ）的環境中使用產品。
11. 頭髮、衣服、手指及身體其他部位請勿靠近產品的開口和運作組件。
12. 請勿在嬰幼兒睡眠的房間裡使用產品。
13. 禁止在潮濕或有積水的地面上使用產品。
14. 禁止產品吸取如石子、廢紙等任何可能阻塞產品的物品。
15. 禁止產品吸取任何易燃產品，如汽油、印表機或影印機用調色劑和色粉。禁止在有易燃物品的清潔區域中使用產品。
16. 禁止產品吸取任何正在燃燒或者冒煙的物品，如香煙、火柴、灰燼及其他可能導致火警的物品。
17. 禁止在吸口處放置物品。吸口堵塞時請勿使用產品。定期清理吸口處的灰塵、棉絮、毛髮等，確保吸口處空氣流暢。
18. 小心使用電源線避免其損壞。禁止利用電源線拖曳或提拉產品及產品充電座，禁止將電源線當作提把，禁止把電源線夾在門縫裡，禁止在尖銳和彎角處拉動電源線。禁止產品在電源線上運行，同時電源線應遠離熱源。
19. 如果電源線軟線損壞，必須由製造商或其維修部的專業人員更換，以免發生危險。
20. 禁止使用損壞的充電座。
21. 請勿利用損壞的電源線或電源插座使用產品。當產品因跌落、損壞、室外使用或進水導致無法正常工作時，請勿使用產品。為避免傷害，產品應由製造商或其售後服務進行維修。
22. 在清潔和維護產品前請先關閉產品開關。
23. 在清潔和維護產品前必須先將插頭從電源插座拔出。
24. 在丟棄產品前，請先將產品從充電座上取下，關閉產品電源開關並取出電池。
25. 在丟棄產品前，必須遵循當地法律法規移除並廢棄產品電池。
26. 請遵循當地法律法規處理舊電池。
27. 即使在產品已嚴重受損的情況下也禁止焚燒產品，產品電池可能因此引發爆炸。
28. 若長時間不使用產品，請將產品斷電。
29. 請依照本說明書的指示使用產品。因不當使用導致的任何損失及傷害，本公司概不負責。

2. 包裝附件與產品規格

2.1 包裝附件



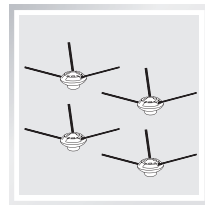
智慧吸塵機器人



充電座



說明書



4 支邊刷

2.2 產品規格

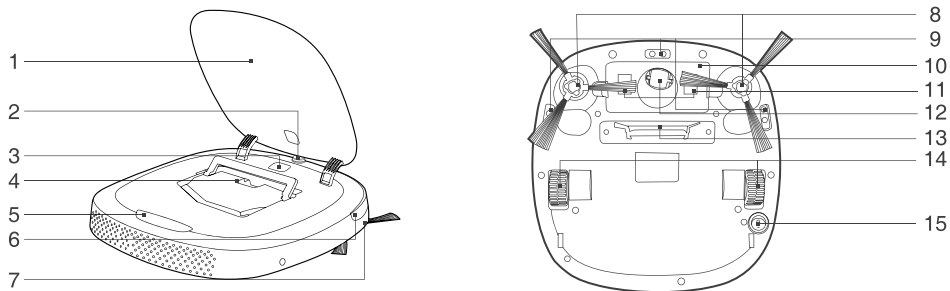
型號	D35		
運作電壓	12V DC	額定功率	15W
充電座型號	CH1426D		
額定輸入電壓	100-240V AC	額定輸出電壓	14.5V DC
額定輸出電流	0.75A	額定功率	20W
電池	鎳氫 SC 1800mAh		

* 因產品持續改善，本公司可能對產品進行技術和產品規格變更。

2. 包裝附件與產品規格

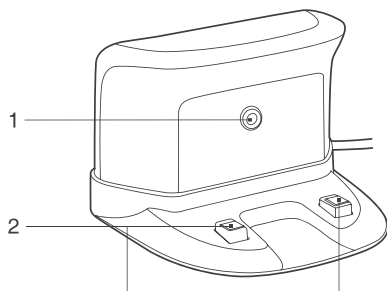
2.3 組件名稱

智慧吸塵機器人



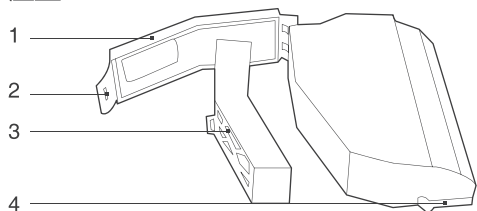
- | | | |
|-------------|----------|------------|
| 1. 頂蓋 | 6. 緩衝碰撞板 | 11. 對接電極 |
| 2. 遙控器訊號接收器 | 7. 防撞條 | 12. 底部萬向輪 |
| 3. 開始 / 暫停鍵 | 8. 邊刷 | 13. 吸口 |
| 4. 塵盒 | 9. 下視感應器 | 14. 懸浮式驅動輪 |
| 5. 指示燈 | 10. 電池盒 | 15. 底部電源開關 |

充電座



- | |
|-----------|
| 1. 紅外線發射器 |
| 2. 對接電極片 |

塵盒

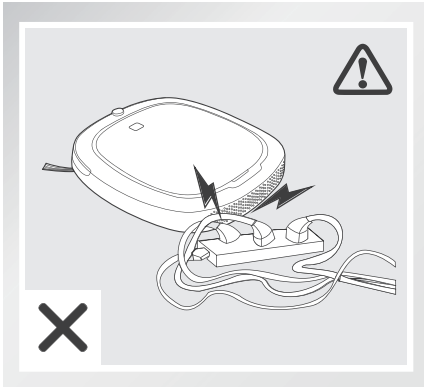


- | |
|----------|
| 1. 塵盒提把 |
| 2. 高效過濾網 |
| 3. 塵盒蓋 |
| 4. 塵盒鎖扣 |

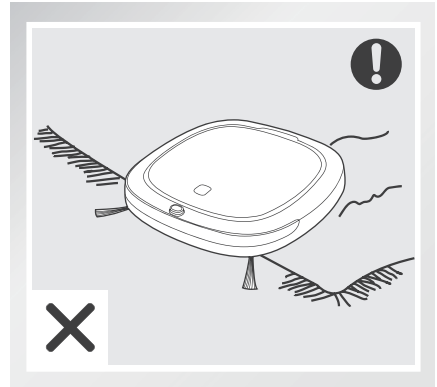
3. 操作與程式

3.1 清潔前的注意事項

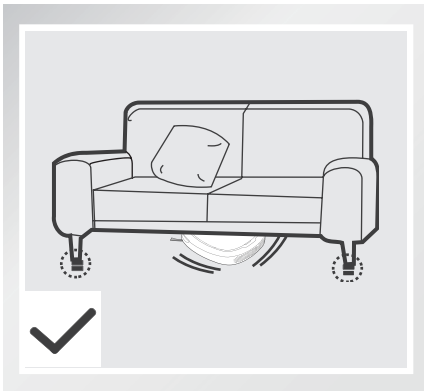
使用 D35 前，花費些時間查看需要清潔的區域，然後移除任何障礙物。



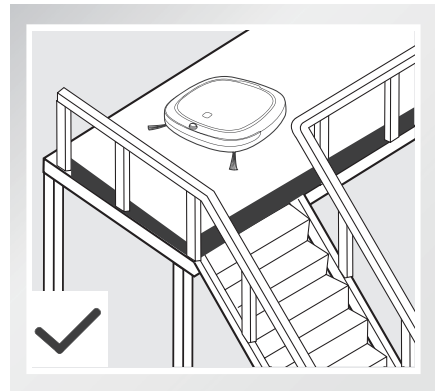
移除地板上的電線和小型物體，避免產品纏繞。



產品不適合用於地毯。在毛絮毛毯旁使用產品時，請將地毯邊緣的毛絮翻折到地毯下。



請注意 D35 在無複雜情況的家具下面清潔時，請至少保留 6 公分 的間隙。



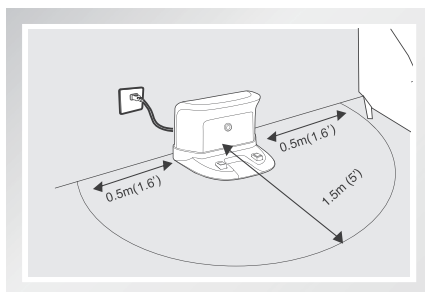
如果清潔區域內出現樓梯或者階梯，操作 D35，請確保下視感應器能夠檢測到落差。最好在跌落邊緣放置障礙物，避免產品跌落。

3. 操作與程式

3.2 快速操作

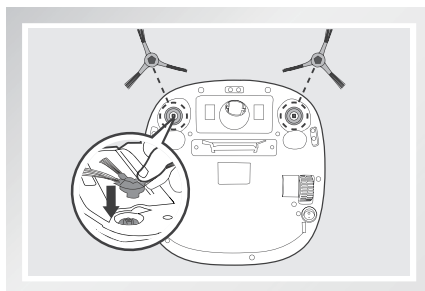
1 充電座的擺放

- 充電座安裝完畢之後，將其靠牆放置於平坦的地方，底座垂直於牆面。充電座前方 1.5 公尺範圍內不要放置障礙物，充電座兩側 0.5 公尺範圍內不要有物體和反射性表面。
- 充電座插上電源。



2 安裝邊刷

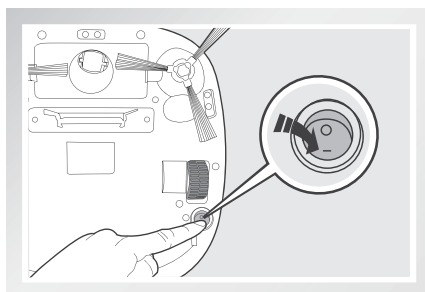
- 將邊刷按進各個槽內，直到聽到滴答聲，便可將邊刷安裝在 D35 的底部。



3 開啟電源

- 請將底部的開關撥至開機位置。「I」表示開機，「O」表示關機。

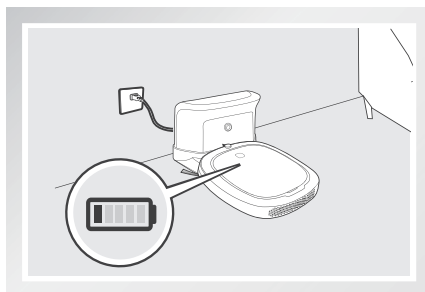
* D35 不使用時，請打開電源充電，不宜關閉電源。



4 為 D35 充電

- 將 D35 放置在充電座上，確保 D35 對接電極與充電座的對接電極片完好對接。
- 第一次使用前，請先將 D35 連續充電 12 小時。

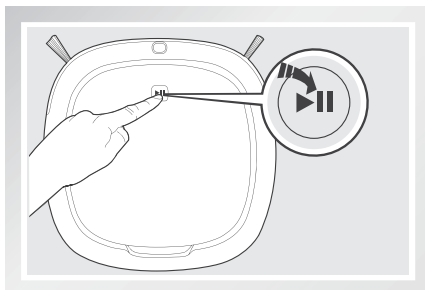
* D35 充電時，指示燈閃爍，直至 D35 充滿電。



3. 操作與程式

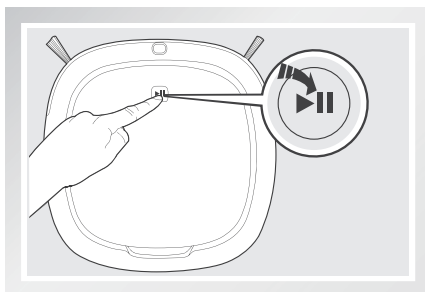
5 開始運作

- 按下 ▶||，D35 立即開始工作。



6 暫停

- 按下 ▶||，D35 暫停工作。



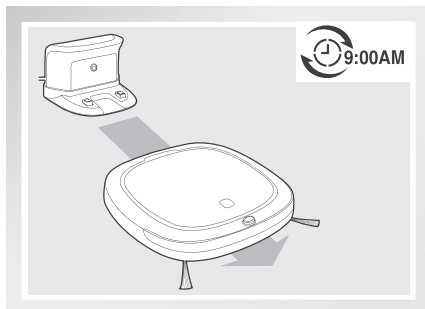
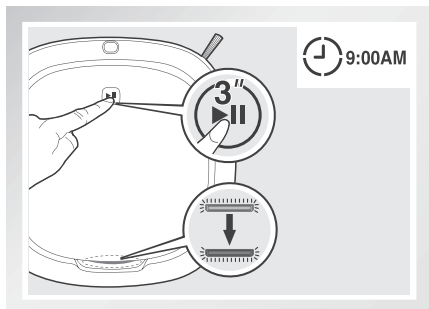
3.3 智能定時

D35 設有智能定時功能。可以設定為每天同一時間清潔房間一次，即便無人在家。

1 設定智能定時

長按 ▶|| 3 秒，將當前時間設定為定時清潔時間。D35 發出提示音，指示燈閃爍藍色時，智能定時設定成功。

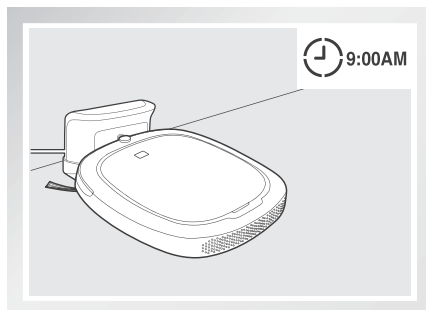
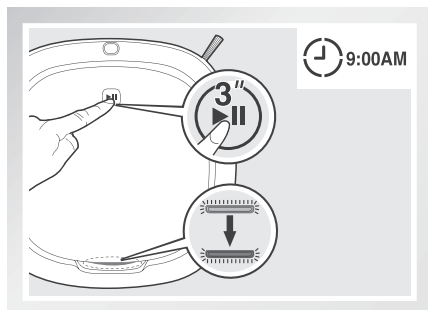
例如：成功設定智能定時時間為 9:00am，D35 每天早上 9:00 會自動工作。



3. 操作與程式

2 取消智能定時

再次長按 ▶|| 3 秒。當 D35 響起提示音，指示燈持續閃爍綠色，智能定時取消。



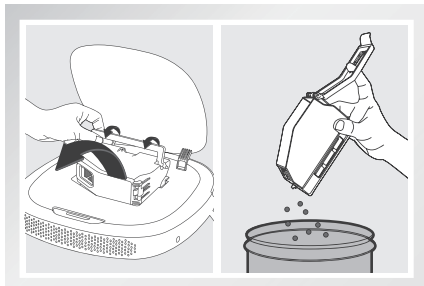
- * 要在另外的時間自動清潔，首先請取消智能定時，然後將智能定時設定為想要的時間。
- * 如果關閉電源，智能定時失效。

4. 維護保養

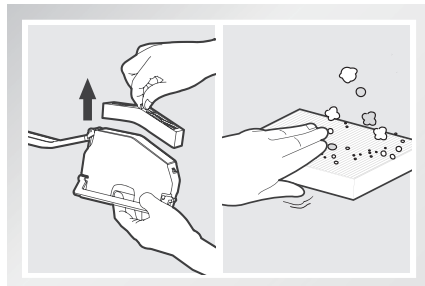
* 對 D35 及其配件進行清理維護前，請關閉本產品，拔下充電座電源。

4.1 塵盒與濾材

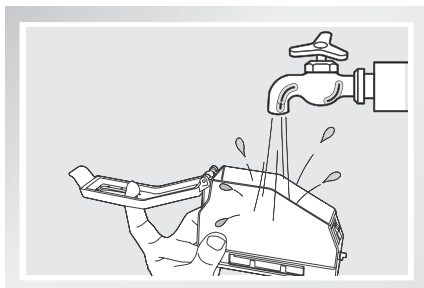
1 打開面蓋，取出塵盒。打開塵盒側面鎖扣，清理垃圾。



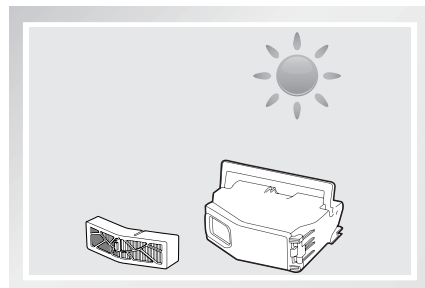
2 取出濾材高效過濾網。不可水洗。



3 使用流水沖洗塵盒。

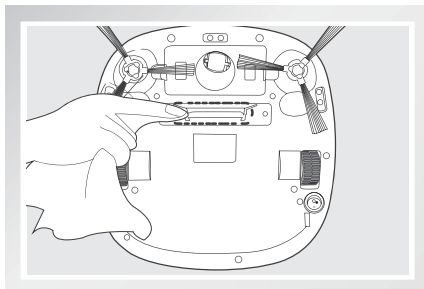


4 晾曬塵盒，保持乾燥以保證其使用壽命。

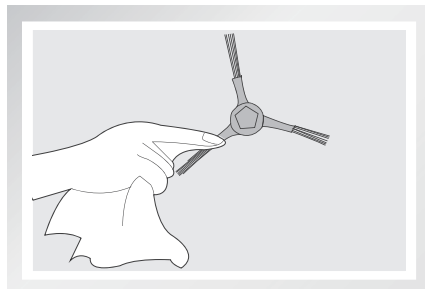


4.2 吸口與邊刷

用乾布擦拭吸口。



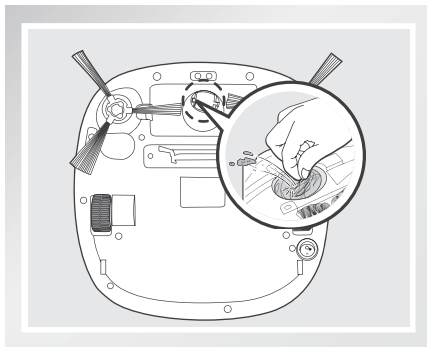
拔出邊刷。用乾布將邊刷與邊刷槽擦拭乾淨。



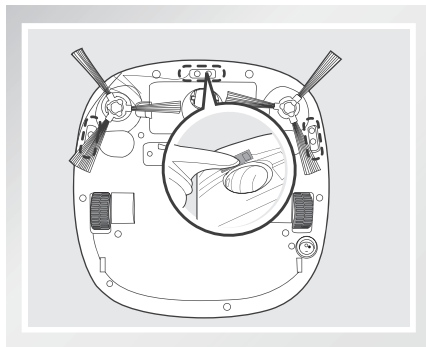
4. 維護保養

4.3 其他零組件

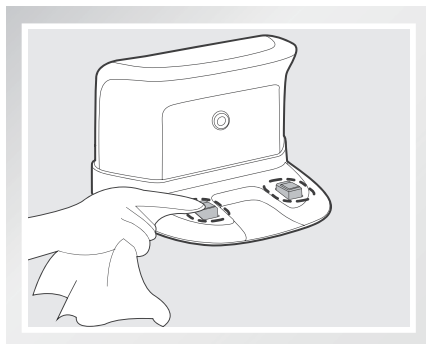
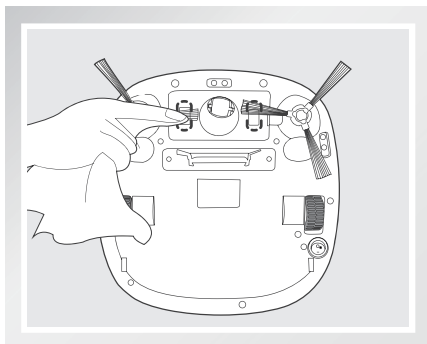
清潔萬向輪，將上面纏繞的頭髮取下。



用乾布擦拭下視感應器，保持靈敏度。



用乾布擦拭對接電極以及對接電極片。



- * D35 長期不使用時，請取下電池。如果電池漏液，請取下電池，穿戴保護性手套，清洗電池槽。
- * 如果 D35 的電池完全放電，或者長期不使用，電池容量會有一定下降，需要重新啟用。
- * 重新啟用電池，須：手動將 D35 插在充電座上，充電 3 分鐘後取下；重複 3 次，然後正常充電 3-5 小時。
- * D35 使用壽命長久的鎳氫電池，無需頻繁更換。要更換電池，請聯絡售後服務人員，或者遵照下列說明：
 - a. 按壓電池盒兩側的翼片，取出電池。
 - b. 插入新電池盒，按下直至完全鎖定到位。

5. 疑難排解

請使用本表排除 D35 使用過程中出現的故障。

No.	故障情況	可能原因	解決方法
1	無法充電	底部電源開關沒有打開。	打開底部電源開關。
		充電座電源未連接。	確保 D35 的充電座對接電極已連接。您可以手工移動行連接。
		充電座斷開電源，而底部電源開關打開，導致電池電量用盡。	充電座插上電源，確保底部電源開關打開。將插在充電座上充電，確保隨時有充足電力工作。
		電池完全放電。	重新啟用電池。手動將 D35 插入充電座，充電 3 分鐘後取下，重複 3 次；然後正常充電。
2	停止工作或陷入困境。	D35 被地板上的物品纏繞（電線、掉落的窗簾、地毯毛穗等）。	請手動幫助 D35 擺脫困境並重新啟動。
3	DEEBOT 3 在完成清潔前返回到充電座。	當電池電量過低時，D35 自動切換至充電模式以返回充電座，自行充電。	這屬於正常情況。
		工作時間因地面與房間複雜程度而有所差異。	這屬於正常情況。
4	DEEBOT 3 在定時時間沒有自動清潔。	智能定時功能已經取消。	詳情請參閱第 3.3 節智能定時一節。
		底部電源開關關閉。	請將底部的開關撥至開機位置。
		電量過低。	保持開關打開，並且插在充電座上，確保本產品隨時有充足電量工作。
		吸口阻塞，零組件纏繞著障礙物。	關閉電源，清潔塵盒，並且反轉 D35。清潔吸口與零組件。

