

DEEBOT 8

说明书

Instruction Manual



ECOVACS
ROBOTICS

衷心感谢您购买科沃斯优质出品的地面清洁机器人 DEEBOT！希望您使用愉快。

在使用中如遇任何问题，请联系我们的售后服务中心：**400-779-4666**，将有专业人员为您解答问题。

更多详情请至科沃斯官网：www.ecovacs.com

本资料产品以实物为准，我公司保留产品更新的权利，如有变动，恕不另行通知。

再次感谢您选择 DEEBOT!

目录

1. 安全规范	2
2. 产品组成	3
2.1 部件名称	3
2.2 技术参数	5
3. 产品使用	6
3.1 注意事项	6
3.2 快速操作	7
3.3 模式选择	9
3.4 预约设置	10
3.5 抹布使用	12
3.6 组件选择	13
4. 维护保养	14
4.1 尘盒与滤材	14
4.2 抹布组件	14
4.3 滚刷，吸尘口与边刷	15
4.4 其他组件	16
5. 报警提示	17
6. 故障排除	18

1. 安全警告说明

使用产品时，请保持一贯的警惕性，遵循以下事项：

使用产品前请仔细阅读此说明书。

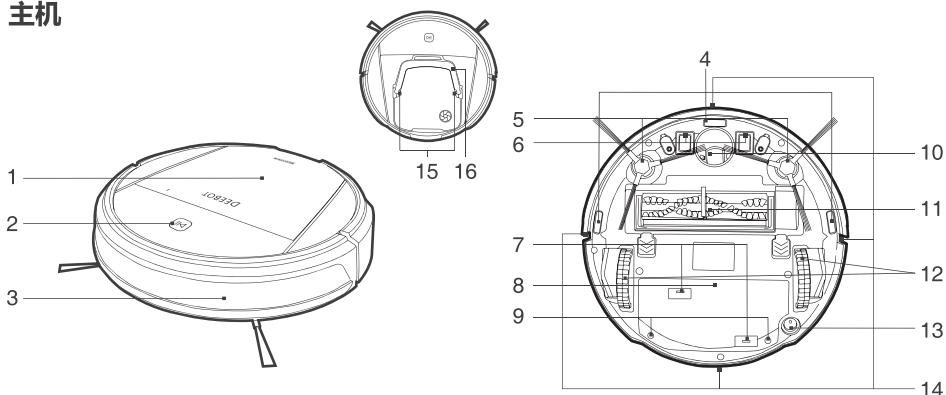
请保存好说明书。

1. 产品不能由 8 岁以下儿童或精神上有障碍的人使用。若需要使用，请在监护人的监督指导下进行。请不要让儿童骑坐在产品上，或将产品作为玩具玩耍。
2. 针对产品在清扫中可能出现的问题，应及早排除。清理地面上的电线线和细小物品避免产品在清洁过程中受阻。将地毯的边穗翻折到地毯下，并使垂挂的窗帘、桌布等不要接触地面。
3. 若存在诸如楼梯等悬空环境，请先测试产品看其是否可以检测到悬空区域边缘而不跌落。应在悬空区域边缘设置防护栏以防产品跌落。应确保该防护设施不会引发绊倒等人身伤害。
4. 请按照说明书的指示使用产品。仅使用制造商推荐或销售的附件。
5. 确保电源电压符合充电座上标注的电压。
6. 仅在室内家庭环境中使用。请勿在室外、商业及工业场所使用。
7. 仅使用制造商专配的原装可充电电池及充电座。严禁使用不可充电电池，电池规格信息请参考“技术参数”。
8. 使用产品前确保尘盒、过滤材料已安装到位。
9. 禁止在有明火或易碎物品的环境中使产品。
10. 禁止在极热（高于 40°C）或极冷（低于 -5°C）的环境中使产品。
11. 禁止人体的头发，衣服，手指等其他部位靠近产品的开口和运作部件。
12. 请勿在婴幼儿睡眠的房间里使产品。
13. 禁止在潮湿或有积水的地面上使产品。
14. 禁止产品吸取诸如石子，废纸等任何可能堵塞产品的物品。
15. 禁止产品吸取任何易燃物品，如汽油、打印机或复印件用调色剂和色粉。禁止在有易燃物品的清洁区域中使用产品。
16. 禁止产品吸取任何正在燃烧的物品，如香烟、火柴、灰烬及其它可能导致火灾的物品。
17. 禁止在吸口处放置物品。吸口堵塞时请勿使产品。清理吸口处的灰尘，棉絮，毛发等，确保吸口处空气流通顺畅。
18. 小心使电源线避免其损坏。禁止利用电源线拖拽或提拉产品及产品充电座，禁止将电源线当作提手，禁止把电源线夹在门缝里，禁止在尖角和拐角处拉动电源线。禁止产品在电线上运行，同时电源线应远离热源。
19. 如果电源线软线损坏，为了避免危险，必须由制造商、其维修部或类似部门的专业人员更换。
20. 禁止使损坏的充电座。
21. 请勿利用损坏的电源线或电源插座使产品。当产品因跌落、损坏、室外使用或进水导致无法正常工作时，请勿使产品。为避免伤害，产品应由制造商或其售后服务进行维修。
22. 在清洁和维护产品前请先关闭产品开关。
23. 在清洁和维护产品前必须先将插头从电源插座拔出。
24. 在废弃产品前，请先将产品从充电座上取下，关闭产品电源开关并取出电池。
25. 在废弃产品前，必须遵循当地法律法规移除并废弃产品电池。
26. 请遵循当地法律法规处理旧电池。
27. 即使在产品已严重受损的情况下也禁止焚烧产品，产品电池可能因此引发爆炸。
28. 若长时间不使用产品，请将产品断电。
29. 请依照说明书的指示使产品。因不当使用导致的任何损失及伤害，本公司概不负责。

2. 产品组成

2.1 部件名称

主机



- | | | |
|------------|------------|-------------|
| 1. 面盖 | 7. 抹布支架安装口 | 13. 底部电源开关 |
| 2. 控制面板 | 8. 电池盖 | 14. 红外信号接收器 |
| 3. 红外防撞感应器 | 9. 电池盖螺丝 | 15. 灰尘感应器 |
| 4. 下视感应器 | 10. 万向轮 | 16. 尘盒 |
| 5. 边刷 | 11. 滚刷组件 | |
| 6. 充电极片 | 12. 驱动轮 | |

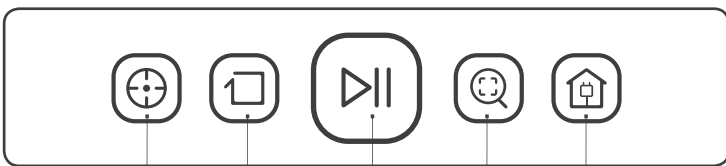
控制面板

控制面板 A



3

控制面板 B (限特定型号)



1

2

3

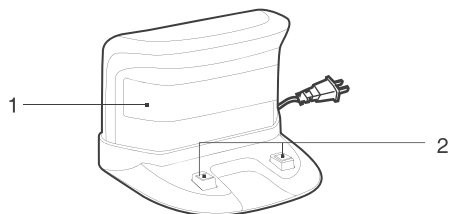
4

5

- | | |
|-------------|----------|
| 1. 定点模式键 | 4. 精扫模式键 |
| 2. 沿边模式键 | 5. 返回充电键 |
| 3. 启动 / 暂停键 | |

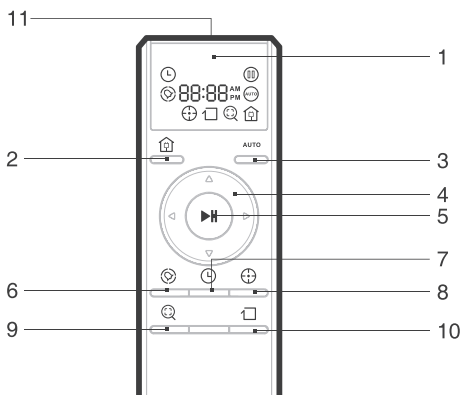
2. 产品组成

充电座



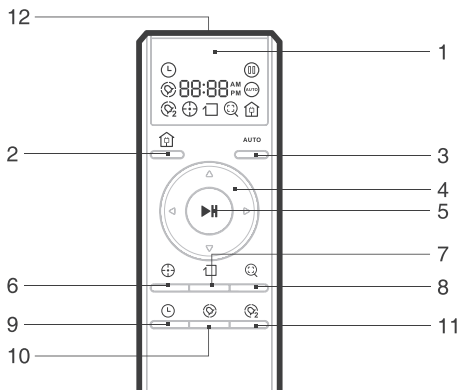
1. 信号发射器
2. 充电极片

遥控器



RC1360A

1. 显示屏
2. 返回充电键
3. AUTO 键
4. 方向键
5. 启动 / 暂停键
6. 定时预约键
7. 时间设置键
8. 定点模式键
9. 精扫模式键
10. 沿边模式键
11. 红外信号发射器

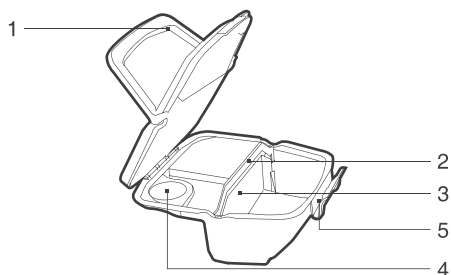


RC1360C

1. 显示屏
2. 返回充电键
3. AUTO 键
4. 方向键
5. 启动 / 暂停键
6. 定点模式键
7. 沿边模式键
8. 精扫模式键
9. 时间设置键
10. 定时预约键
11. 二次预约键
12. 红外信号发射器

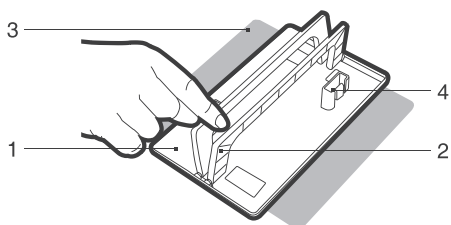
2. 产品组成

尘盒



1. 尘盒提手
2. 高效过滤 HEPA
3. 初级滤网
4. 出风口
5. 尘盒锁扣

抹布组件



1. 抹布支架
2. 抹布按扣
3. 抹布
4. 抹布支架固定脚

2.2 技术参数

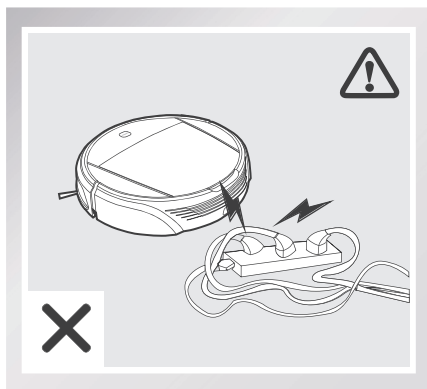
主机型号	CEN81、CEN82、800、810、820、 D80I、CEN82C、CEN82T.....	830 (升级版 S)	CEN83
电池及规格	Ni-MH SC 2500mAh	锂电 2500mAh	
工作电压 (V)	12 ===	14.8 ===	
额定功率 (W)	30		
充电座型号	CH1442C	CH1442F	
额定输入电压 (V)	100-240~	220~	
额定输出电压 (V)	14.5 ===	20 ===	
额定输出电流 (A)	0.75	0.8	
额定功率	20	17.5	
遥控器型号	RC1360A	RC1360C	
输入电压 (V)	3 ===		

* 因产品持续改善的需要，本公司保留对产品进行的任何技术、设计变更权利，解释权归本公司所有。

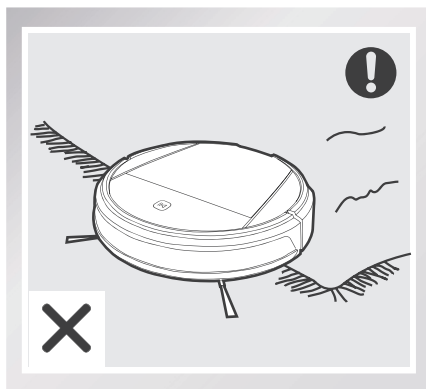
3. 产品使用

3.1 注意事项

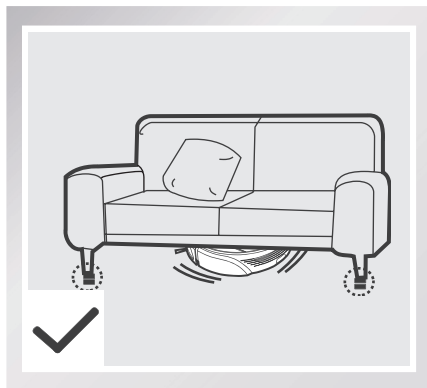
主机工作前，请参考如下指引检查清扫区域。



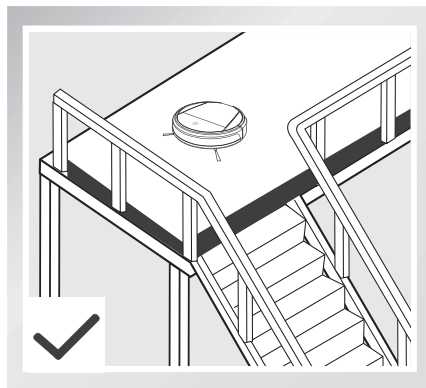
散落地面的电源线等杂物可能绊住或缠绕产品，使用前请务必移除。



本产品不宜在长毛地毯上工作，若地毯有流苏边，请将其折起。



家居底部不足 10cm 的空隙可能卡住产品，若需清扫，请垫高家具。

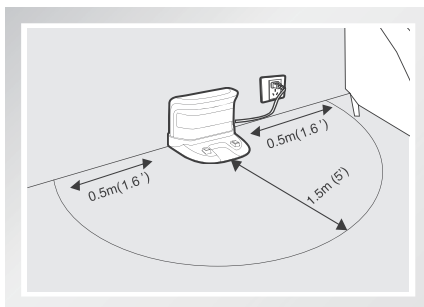


复式层边缘应放置防护栏确保产品安全运行。

3.2 快速操作

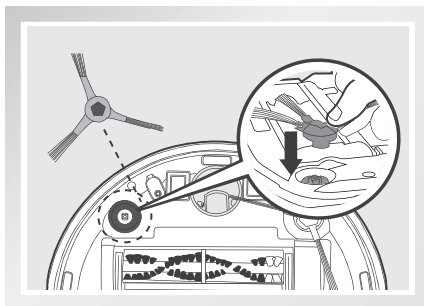
1 充电准备

- 安放充电座: 将充电座平坦靠墙放置, 左右 0.5m 及前方 1.5m 内不要放置物品, 且不要有镜子等反射面较强的物体。
- 连接电源。



2 安装边刷

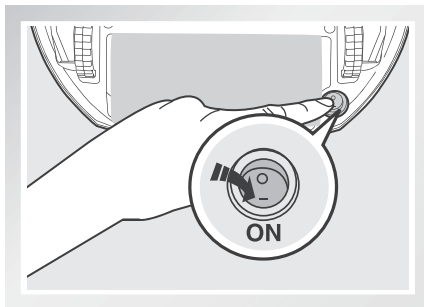
- 请根据卡槽颜色——对应安装边刷, 保证两只边刷安装到位。



3 打开主机

- 打开主机底部电源开关, “O” 为关机 “I” 为开机。

* 主机不执行工作时, 建议不要关闭主机底部电源开关, 使其保持充电状态, 以便更好的进行下一次的工作。

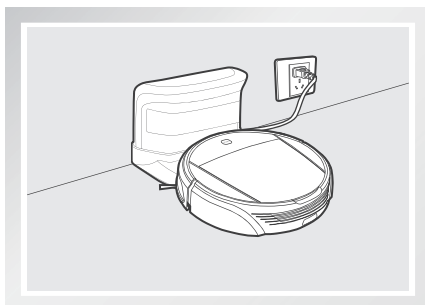


3. 产品使用

4 主机充电

- 将主机放至充电座，注意对准充电极片。

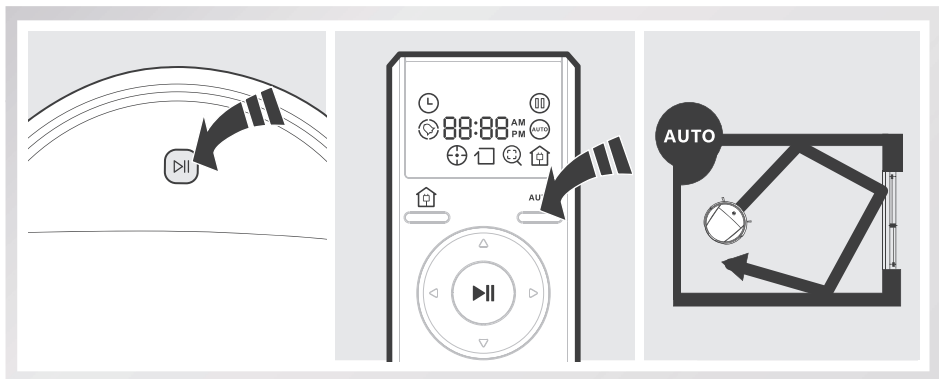
* 指示灯闪烁，充电中；指示灯常亮，充电完成。首次使用，请连续充电 12 小时以上。



5 启动清扫

- 通过主机 键或遥控器 AUTO 键，均可启动自动清扫模式。

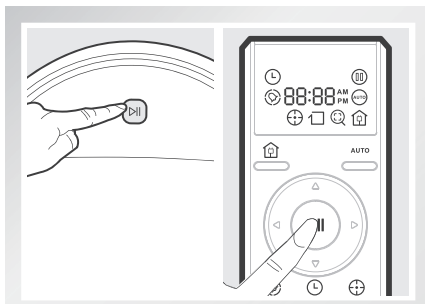
* 若需要选择其他模式，请参考【模式选择】章节。



6 暂停工作

- 主机工作中，按下主机控制面板上 键，或按下遥控器 键，主机暂停工作。


* 主机暂停情况下，可以按需通过遥控器操控主机前后左右行进。



3. 产品使用

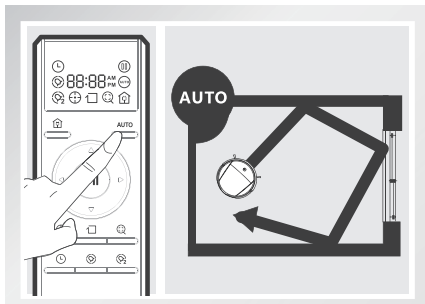
3.3 模式选择

为适应不同地面状况，实现深度清洁，本产品设有多种清扫模式，可按需通过主机或遥控器进行选择。

- * 通过主机切换清扫模式时，请短按  键暂停主机，同时唤醒模式键，根据需要选择对应模式。（限特定型号）
- * 通过遥控器可直接切换任意模式。
- * 遥控器图片以 RC1360C 为示例。

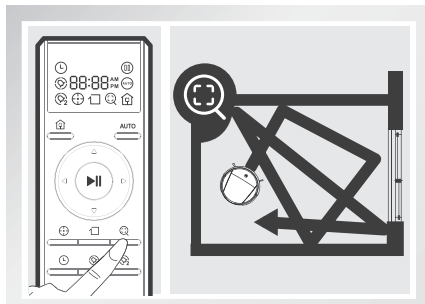
AUTO 模式

最常用的清扫模式，主机自动进行清扫，遇到障碍物后自主改变方向。



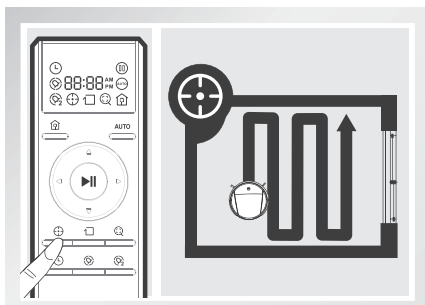
精扫模式

当主机以精扫模式工作时，灰尘感应灵敏度加大，清扫更细致。



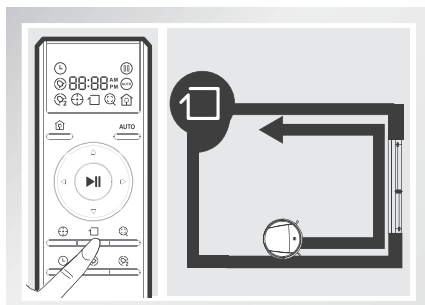
定点模式

适用于垃圾较为集中对地面环境，主机在指定区域进行集中清扫。



沿边模式

针对室内边角处进行清扫，主机沿固定物体（如墙壁）的周边进行清扫。

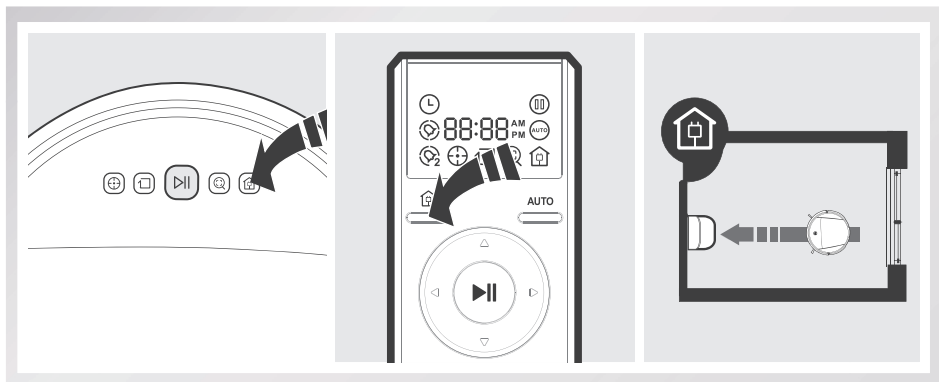


3. 产品使用

返回充电模式

主机在清扫过程中，能感知自身电量不足，自主启动“返回充电”模式，自动寻找充电座进行充电；

* 也可通过主机面板或遥控器上的  设置，指令主机启动“返回充电”模式。






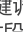
3.4 预约设置

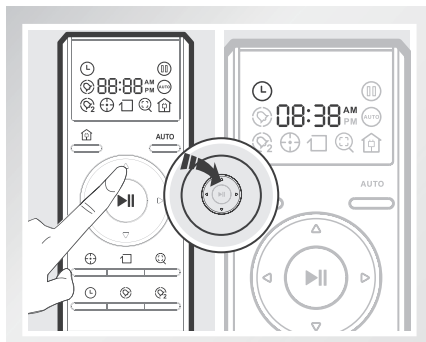
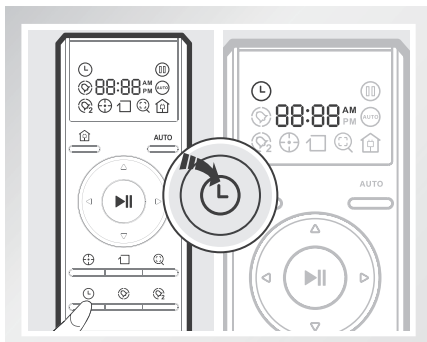
为方便清扫，本产品设有“预约”功能。时间设置与预约设置，都需要通过遥控器向主机发出指令。预约成功后，主机将每天按所设时间自动执行清扫工作。

- * 设置前，请按遥控器上的任意键以唤醒遥控器显示屏。本遥控器为 12 小时制，“AM”和“PM”需要手动调整。
- * 遥控器图片以 RC1360C 为示例。

1 设置当前时间

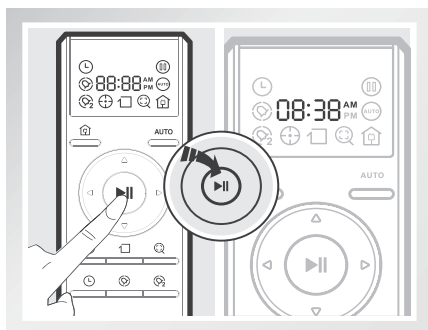
短按  键，遥控器显示屏  及 88:88 时钟闪烁；

通过  键调整数字大小， 键切换时钟、分钟及时段，设置当前时间。



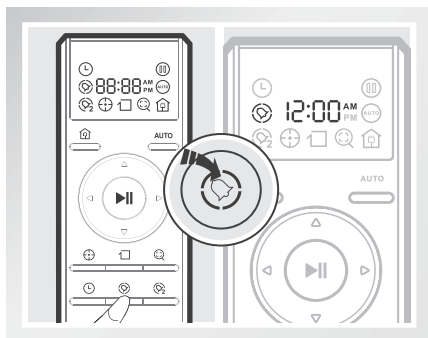
3. 产品使用

时间调整完毕，按 **▶||** 键保存当前时间设置。



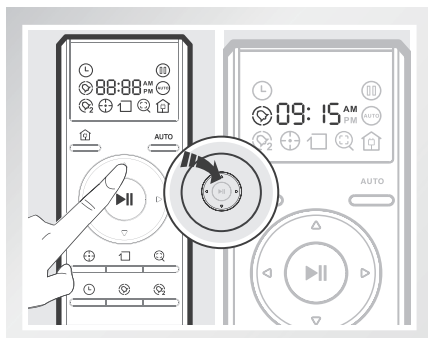
2 定时预约

短按 **⌚** 键，遥控器显示屏 **⌚** 及 88:88 时钟闪烁。



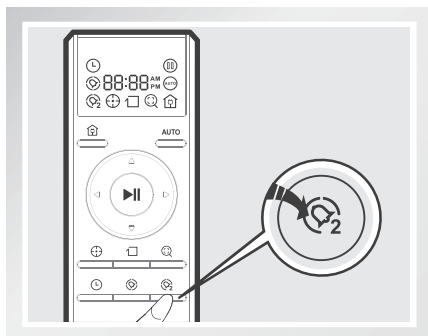
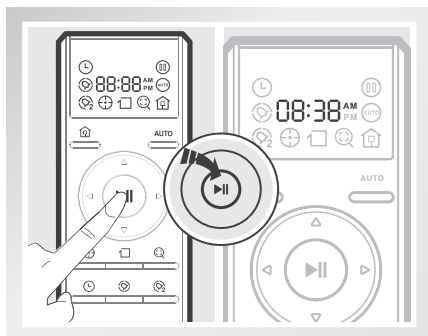
预约时间调整完毕，按 **▶||** 键保存，主机每天将在预约时间点自动清扫。

通过方向键调整预约时间点。





可根据需求，设置“二次预约”，短按 **⌚₂**，按照如上预约方法，成功设置。



* 两次预约时间需间隔 7 小时并且相互独立。（限特定型号）

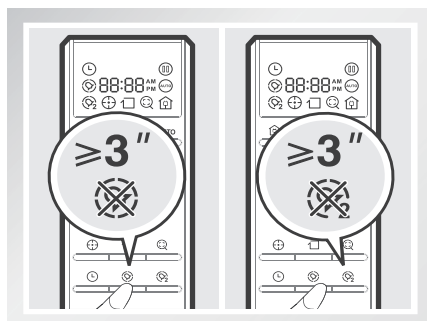


3. 产品使用

3 取消预约设置

- 长按  键，至遥控器显示屏中  消失，取消预约设置。

长按  键，至遥控器显示屏中  消失，取消二次预约设置。（限特定型号）

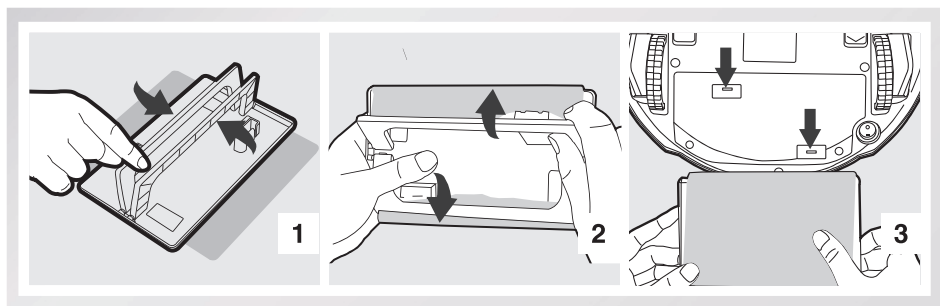


3.5 抹布使用

本产品配有抹布组件，可按如下方式按需安装使用。具体清理保养方式请参考【维护保养】章节。

* 若无拖地需求，则无需安装抹布组件。使用抹布功能清洁时，请将家中的地毯边缘折起，以免抹布上的异物弄脏地毯。

1. 取出抹布支架，打开抹布按扣，平坦包裹抹布。
2. 轻轻按下按扣固定抹布，以防抹布脱落。
3. 将安装好的抹布，扣在主机底部的抹布支架安装口中。



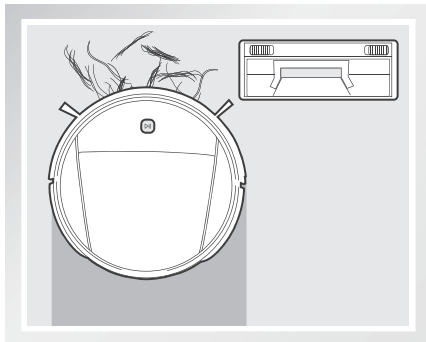
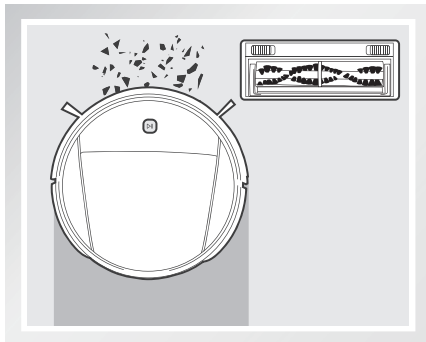
3. 产品使用

3.6 组件选择（限特定型号）

本产品配有不同组件，请按需选择。清理方法，请参考本说明书中【维护保养】章节。

滚刷组件：深入地板缝隙，强力拾尘，彻底清扫，扫抛一体。

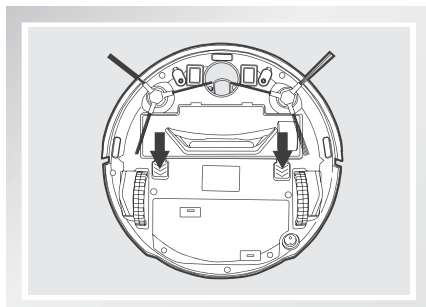
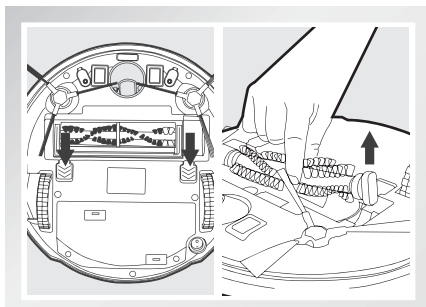
吸口组件：日常清扫，主要应对毛发缠绕等困扰。（限特定型号）



1 吸口安装

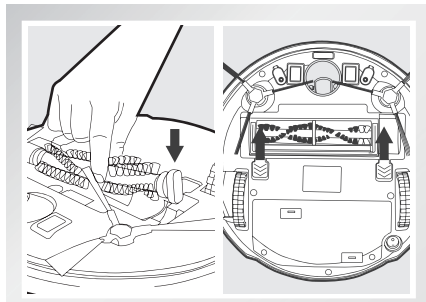
取下滚刷盖板，取出滚刷。

安装吸口盖板，按压至成功锁定。



2 滚刷安装

- 将滚刷插入滚刷槽，安装滚刷盖板，按压成功锁定。

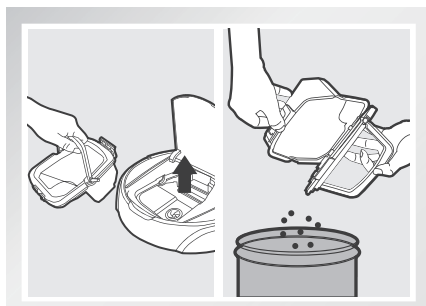


4. 维护保养

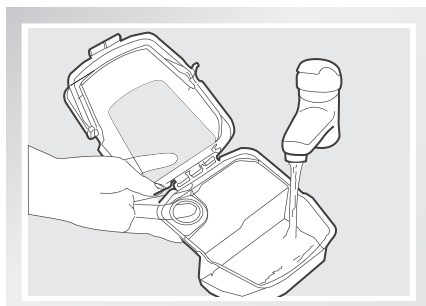
对主机及其配件进行清理维护时，请关闭主机，拔下充电座电源。

4.1 尘盒与滤材

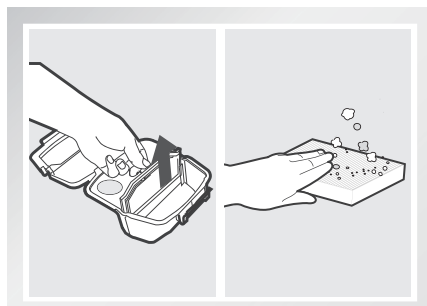
取出尘盒，打开尘盒锁扣，清理垃圾；



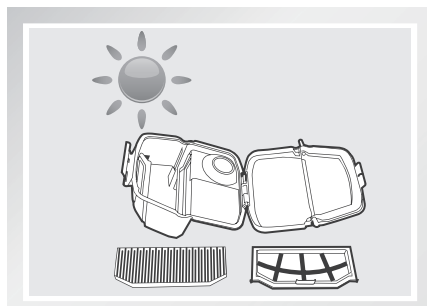
冲洗尘盒及初级滤网；



取下滤材组件；高级过滤 HEPA 不建议水洗，请轻拍去灰。

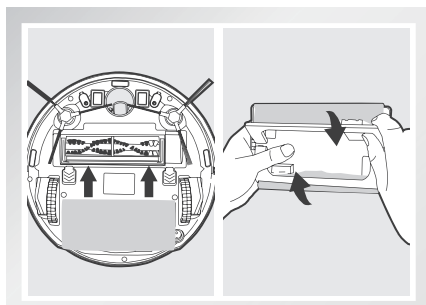


晾晒尘盒和滤材组件，保持干燥以保证其使用寿命。

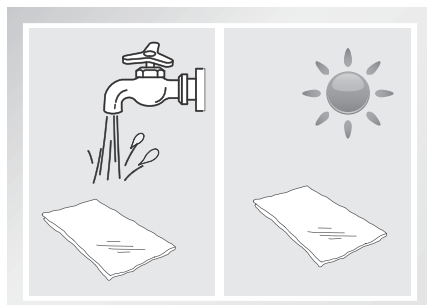


4.2 抹布组件

拖地完毕，从主机底部取下抹布组件，打开按扣，取下抹布。

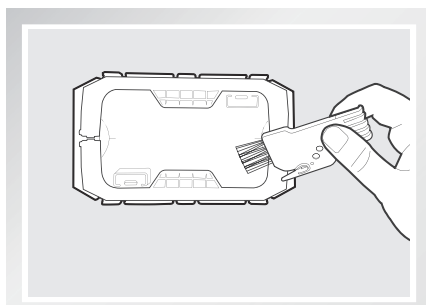


冲洗抹布并晾晒。



4. 维护保养

用抹布或小工具清理抹布支架上的灰尘。

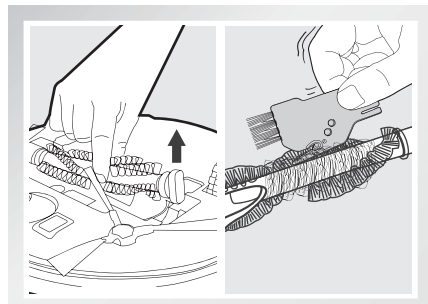


4.3 滚刷，吸尘口与边刷

* 配合使用新生代清理小工具，清理配件，效果更佳。

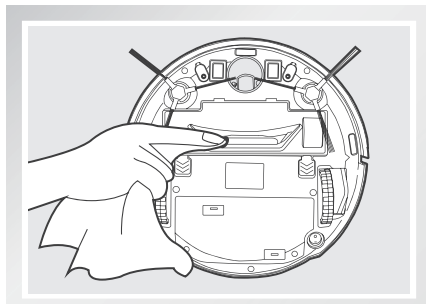
清理滚刷

取下滚刷盖板，取出滚刷。割开缠绕在滚刷上的毛发，便于清理；

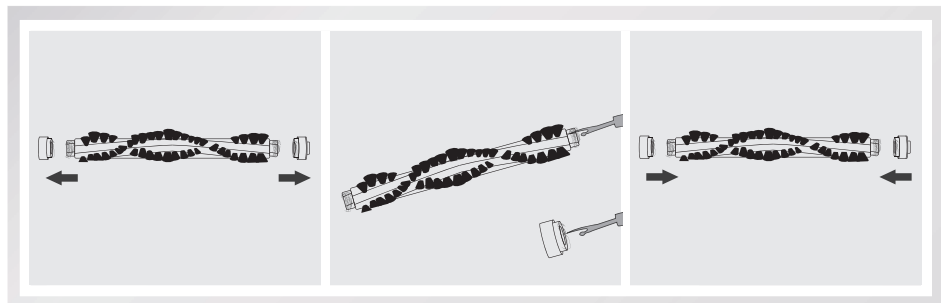


清理吸尘口（限特定型号）

若吸尘口积灰较多，请使用抹布进行清理。



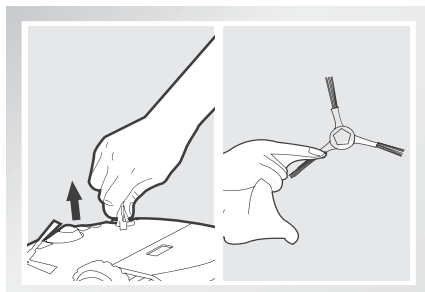
拔出滚刷两端盖帽，用尖头物件清理滚刷轴心端口和盖帽中的毛发，方便滚刷更好地进行工作。



4. 维护保养

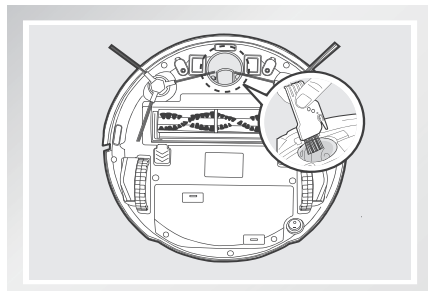
清理边刷

拔出边刷，用干净的清洁布擦拭。

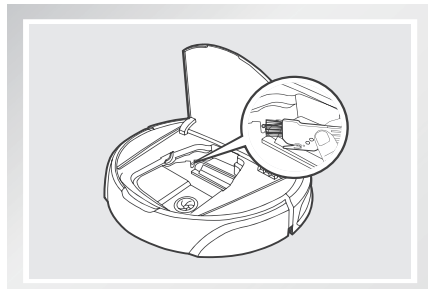


4.4 其他组件

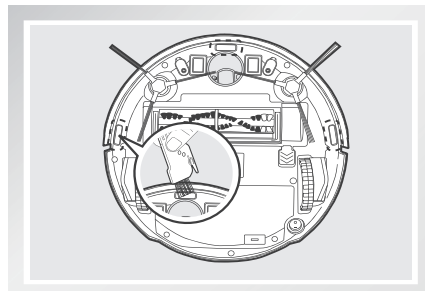
清理万向轮，减少毛发缠绕。



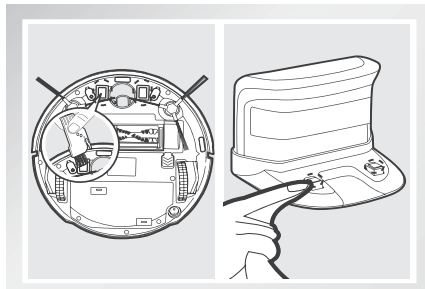
清理灰尘感应器，保证有效的灰尘识别。



清理下视感应器，保证感应器灵敏度。



清理充电极片，请使用干抹布分别清理主机底部或充电座的充电极片。



- * 长期不使用本产品，请取出电池妥善保存。若出现电池漏液情况，请移除电池，并将电池槽擦拭干净。电池深度放电或长期未使用时，其容量可能减小，建议激活。
- * 激活方法：手动将主机放上充电座，充电 3 分钟后移出，反复 3 次后，正常充电 3~5 小时。本产品使用高寿命电池，无需经常更换。若需更换，可联系本公司售后服务或参考以下方式进行更换。
- * 更换方法：a. 卸下电池盖的固定螺丝，移除电池盖。
b. 将电池与主机的插件拔出，取出电池；
c. 将新电池的插件按正负极插入，装好电池盖并固定，更换完成。

5. 报警提示

语音提示（限 830、CEN83）

以下情况，主机将停止工作并发出提示音，同时 **[P1]** 键呈红色闪烁，请根据提示，排除故障。

语音提示	解决方法
主机悬空，请放回地面	将主机放到平整地面，即可工作
尘盒未安装，请检查	正确安装尘盒
驱动轮异常，请检查	检查驱动轮，清理毛发等缠绕物
主机被困，请帮助	手动帮助主机脱困
下视传感器 / 灰尘传感器需要清洁	用干净棉布擦拭传感器
环境复杂，请帮助返回充电	手动将主机放回充电座
清扫组件异常，请检查	检查边刷、滚刷，清理毛发等缠绕物

蜂鸣提示（限 CEN82、800、810...）

若遇问题，主机 **[P1]** 键红灯闪烁，且会发出长短不一的蜂鸣“滴”声，可参照下表查询故障原因：

提示音	可能原因	解决方案
蜂鸣滴一声	驱动轮组件问题	检查驱动轮是否被缠绕，并清理驱动轮
蜂鸣滴二声	滚刷组件问题	检查滚刷是否卡住，并清理滚刷
蜂鸣滴三声	跌落开关问题	按下驱动轮是否有“咔咔”声，若没有可能是驱动轮被卡住，请联系科沃斯售后
蜂鸣滴四声	尘盒报警	检查尘盒是否已正确放入主机
蜂鸣滴五声	电量不足	正常充电后再使用
蜂鸣滴六声	边刷组件问题	检测边刷是否被缠绕，并清理边刷
蜂鸣滴七声	下视感应器问题	检查下视感应器上是否有灰尘覆盖，请擦拭下视感应器

6. 故障排除

产品使用过程中，若出现如下问题，可对照查询，自主解决。

序号	故障情况	可能原因	解决方法
1	主机无法充电	主机底部电源开关未打开，充电指示灯虽闪烁，但无法充电。	打开主机底部电源开关。
		主机与充电座的充电极片未充分接触。	确保主机与充电座的充电极片充分对接。
		充电座电源被关闭，主机电源开关已打开，导致电量损耗。	主机不执行工作时，建议使其保持充电状态，以便更好的进行下一次工作。
		电池处于深度放电态。	激活电池。手动将主机放上充电座，充电三分钟后移出，重复该动作3次之后，正常充电。
2	主机工作时陷入困境。	主机被地面上散乱电线、下垂的窗帘布或地毯须边等缠绕或阻碍。	主机会自主尝试各种方法脱困，若未能脱困，建议手动帮助。
3	未清扫完毕，主机返回充电。	主机工作中能感知电量不足，自动返回充电。	对主机进行充电。
		木质地板、瓷砖等平整地面主机工作速度及时间长短不同。	主机的工作时间，因房间复杂程度、垃圾量和清扫模式不同而有差异。
4	主机未按预约时间自动清扫	主机底部电源开关未开，主机在关闭状态无法按照约定时间自行工作。	打开主机底部的电源开关。
		主机电量不足。	主机待机时，应保持在充电座上充电状态，确保其随时有充足电量工作。
		主机部件被垃圾堵塞、缠绕。	关闭电源，清理尘盒之后将主机底部朝上。分别清理各部件。
5	遥控器失灵（遥控器有效控制范围是5米）。	遥控器电池电量不足。	更换新电池并正确安装。
		主底部电源开关未打开或主机电量不足。	确保主机电源开关已开启，并有充足电量完成操作。
		遥控器红外线发射或者主机接收器脏污，无法发射或者接受信号。	用干净棉布擦拭遥控器的红外线发射器及主机的红外线接收器。
		主机附近有产生红外线的设备干扰信号。	避免在其它红外线设备附近使用遥控器。

合格证

生产日期:.....

检验员:.....



制造商名称：科沃斯电器有限公司
制造商地址：江苏省苏州市吴中区石湖西路 108 号

DEEBOT 8-IM2014R00